

## «SAG-BOY»

The length of the grey beam shows the optimum eye-to-eye distance of the rear shocks.

**Der graue Balken zeigt den optimalen Bolzenabstand des Dämpfers.**

La longueur de la barre grise représente l'écart optimal entre les points de fixation de l'amortisseur.

OWNERS MANUAL  
BEDIENUNGSANLEITUNG  
MANUEL D'UTILISATION

 **SCOTT**

**RANSOM**

Scott Sports SA  
Route du Crochet 17  
1762 Givisiez / Switzerland

[www.scott-sports.com](http://www.scott-sports.com)

 **SCOTT**

 **BIKE  
OWNERS  
MANUAL**

2007

0



Die Modelle der Ransom Serie benötigen eine genaue Einstellung auf den jeweiligen Fahrer, um maximale Fahrsicherheit und Fahrspass zu haben.

Alle Einstellungen an diesem Bike sollten im Fachgeschäft, oder anhand dieser Anleitung durchgeführt werden.



## INHALT

|  |          |
|--|----------|
| > Ransom Konzept                                 | P. 02    |
| > Geometrie/Technische Daten Ransom              | P. 03    |
| > Dämpfer Technik                                | P. 04    |
| > Scott Sealed Cable Routing                     | P. 05    |
| > Verstellung der Sattelstütze                   | P. 06    |
| > Set Up des Ransom mit dem Equalizer TC Dämpfer | P. 07    |
| > Benutzung anderer Dämpfermodelle               | P. 07    |
| > Austauschbare Ausfallenden                     | P. 08/09 |
| > Federgabeleinstellung/<br>Federgabelwechsel    | P. 10    |
| > Schwingenlagerwartung                          | P. 10    |
| > Garantie                                       | P. 10/11 |

## RANSOM KONZEPT

Das Scott Ransom ist das Resultat von 2 Jahren Entwicklungsarbeit, wobei nicht nur ein möglichst leichter sondern auch möglichst robuster Rahmen angestrebt wurde.

Zudem sollte eine innovative Federungstechnik in Kombination mit einer optimierten Kinematik verwirklicht werden.

Das Zusammenspiel von optimierter Kinematik und einer revolutionären Dämpfungstechnologie schliesst die Lücke zwischen vollgefederten Marathon Bikes (z.B. Genius MC) und der neuen Generation von Hardcore Freeride Bikes (z.B. Nitrous 06).

Ransom wurde für Fahrer gemacht, die ein "wippfreies", langhubiges All Mountain Bike mit einem maximalen Federweg von 165mm suchen.

Scott sieht den Rahmen, den Dämpfer und die Kinematik nicht als getrennte Einheiten, die zusammengebaut werden, sondern als ein Konzept, bei dem alle diese Komponenten voneinander abhängig sind und durch ihr Zusammenspiel eine perfekte Funktion bieten.

Das Ransom Konzept basiert auf einer neu designten mehrgelenkigen Dämpferanlenkung. In Kombination mit der linearen Dämpfercharakteristik war es möglich Federung und Antriebs/Bremskräfte voneinander zu trennen.

Dieses System, genannt TC (Traction Control), kombiniert mit dem Power Stabilizer und dem Intelligent Rebound Valve unseres neuen Equalizer TC Dämpfers wird bei allen Ransom Modellen verwendet..

Das Zusammenspiel all dieser Systeme eliminiert komplett sowohl das Wippen des Hinterbaus als auch den Kick-Back des Dämpfers nach einem Einfedern oder einem Sprung.

Es geht somit keine Antriebskraft verloren und eine optimale Kraftübertragung ist garantiert, da der Hinterbau im Gegensatz zu blockierten oder automatisch blockierten Systemen stets dem Untergrund folgen kann und hierbei optimale Kraftübertragung und höhere Geschwindigkeit ermöglicht.

Zusätzlich hierzu wird die Zugstufe automatisch an die Druckstufe und deren Geschwindigkeit angepasst.

## GEOMETRIE/TECHNISCHE DATEN RANSOM

| Grösse | Steuerw.    | HT Länge | TT Horizont. | Sitzwinkel | Top ST | CST Länge | BB OS |
|--------|-------------|----------|--------------|------------|--------|-----------|-------|
| S      | C:68°/A:67° | 110      | 560          | 73.5°      | 440    | 430       | + 16  |
| M      | C:68°/A:67° | 110      | 585          | 73.5°      | 460    | 430       | + 16  |
| L      | C:68°/A:67° | 120      | 610          | 73.5°      | 480    | 430       | + 16  |
| XL     | C:68°/A:67° | 130      | 635          | 73.5°      | 510    | 430       | + 16  |

C: Carbon Frame

A: Alloy Frame

Federweg 165/100/0mm

Übersetzungsverhältnis 3.30

Einbaulänge 190mm

Hardware Mainframe 22,2mm x 6mm,

Hardware Swingarm 18,0mm x 6mm,

Sattelstützendurchmesser 34,9mm

Steuersatz 1 1/8" semi integr. with 44.0mm cups

Federweg Gabel 145mm - 160mm

Gabellänge 540mm

Tretlagergehäuse 73mm

Vorderer Umwerfer Topswing 31,8mm Downpull

Kettenführung ISCG Standard

Hinterbaulager 4 x 61900 (22x10xT6), 4 x 63800 (19x10xT7), 2 x 605 (14x5xT5)

## DÄMPFER TECHNIK

Im Mittelpunkt des TC-Systems steht der komplett neu entwickelte und neuartige Scott Genius Dämpfer, der 3 Funktionen bietet und dieses System erst ermöglicht.

Mit Hilfe eines Hebels am Lenker kann der Fahrer folgende Funktionen wählen:

1. ALL TRAVEL MODUS: voller Federweg am Hinterbau von 165mm
2. TRACTION MODUS: durch ein reduziertes Luftkammer-volumen innerhalb des Dämpfers wird der Federweg auf ca. 60% (ca. 100mm) reduziert, die Federkennlinie wird härter. Es wird ein wipffreies Bergauffahren bei gleichzeitig perfekter Traktion des Hinterrades ermöglicht
3. LOCK OUT MODUS: der Dämpfer wird blockiert, ein Bergauffahren auf z.B. Teerstrassen ist nun ohne Kraftverlust möglich. Gleichzeitig schützt ein Blow-off System den Dämpfer vor Schäden, falls der Fahrer bei Fahrten über Hindernisse vergessen hat das System zu entriegeln. **[1]**

Zusätzlich befinden sich folgende technische Details am Equalizer TC Dämpfer:

1. POWER STABILIZER: Möglichkeit mit oder ohne Pedal Platform zu fahren, einstellbar durch einen Schaltknopf am Dämpfer. **[2]**
2. INTELLIGENT REBOUND VALVE: das neu entwickelte Zugstufenventil kann zwischen leichten und starken Einfederbewegungen unterscheiden und passt darauf basierend automatisch die Zugstufengeschwindigkeit an, um einen Kick-back des Dämpfers nach einem harten Schlag oder Sprung zu vermeiden.

## SCOTT SEALED CABLE ROUTING

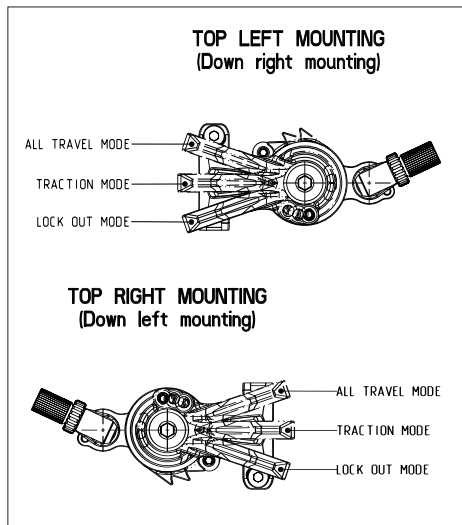
Durch die direkte und durchgehende Zughüllenverlegung sind die Schalt- und Bremszüge optimal gegen Wasser und Schmutz geschützt.

Zur Demontage der Zughüllen müssen nur die Kabelhalter aus Alu am Unterrohr abgeschraubt und geöffnet werden. **[3]**

## MECHANIKER TIP

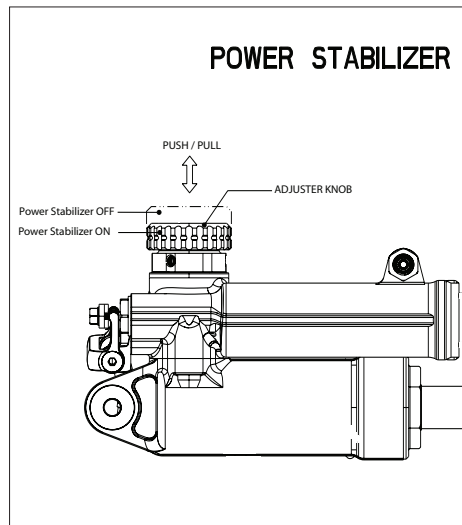
Die Zughüllen können am Flaschenhalter auch mit je zwei Kabelbindern befestigt werden, es werden dann die beiden Kabelhalter unter dem Flaschenhalter nicht mehr benötigt. **[4]**

1



remote lever

2



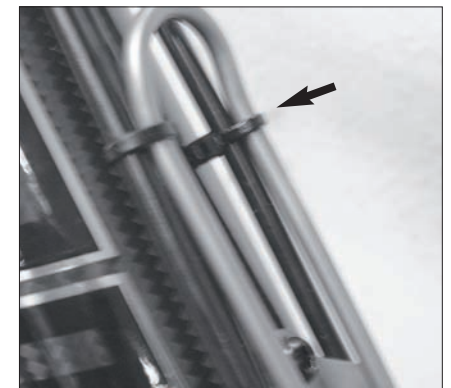
rebound knob/ps knob

3



Smart Cable Routing

4



Mechanics hint

## VERSTELLUNG DER SATTELHÖHE

### Wichtig

Die Sattelstütze muss minimal 100mm ins Sattelrohr eingeführt werden und muss immer einen Mindestabstand zum Zugstufeneinstellknopf des Dämpfers von 25 mm haben. **[5]**

### Wichtig

Montieren Sie den Equalizer TC Dämpfer immer mit den beiden Ausgleichsbehältern (Piggy Pack), wie unten abgebildet.

Ein Einbau des Dämpfers in anderer Position kann zu schweren Schäden an Rahmen, Hinterbau oder Dämpfer führen! **[6]**

## SET-UP RANSOM/ EQUALIZER TC

Die Einstellung des Dämpfers an Ihrem Ransom ist in der, dem Rad beiliegenden, Bedienungsanleitung „Scott Equalizer Shock 07“ genau erläutert und benötigt ca. 5 Minuten.

Sollten Sie noch exaktere Werte für die Einstellung des Luftdrucks im Equalizer Dämpfer wünschen, so können Sie diese unter [www.scott-sports.com](http://www.scott-sports.com) als pdf Datei downloaden. **[7]**

### Wichtig

Die Dämpferbolzen sollten nach einer Demontage des Dämpfers mit einem Drehmoment von 5Nm/44in lbs angezogen werden. Wird dieser Wert überschritten, kann der Dämpfer beschädigt werden.

## MONTAGE ANDERER DÄMPFERMODELLE

Sollten Sie einen anderen Dämpfer als den von Scott verbauten oder empfohlenen, verwenden, so vergewissern Sie sich bitte, dass der Dämpfer den Rahmen nicht beschädigen kann.

Gehen Sie hierzu, wie folgend beschrieben, vor:

Kontrollieren Sie, ob der Dämpfer und/oder seine Anbauteile nicht mit dem Rahmen beim Einbau oder Einfedern kollidieren.

Um dies zu testen entfernen Sie die Stahlfeder, montieren Sie den Dämpfer und komprimieren Sie den Dämpfer vollständig.

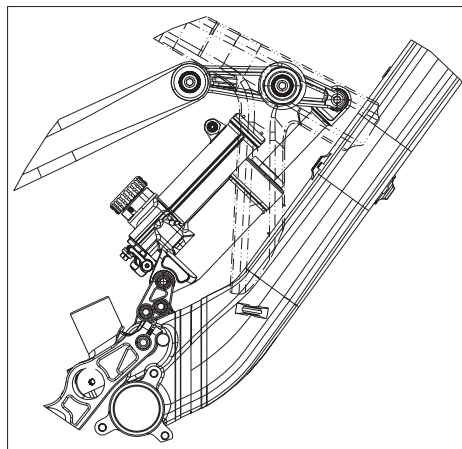
Sollte es an irgendeiner Stelle zum Kontakt mit dem Rahmen kommen, so dürfen Sie, um Materialschäden zu vermeiden, diesen Dämpfer nicht verbauen.

5



decal seattower

6



tc equalizer shock in frame

7



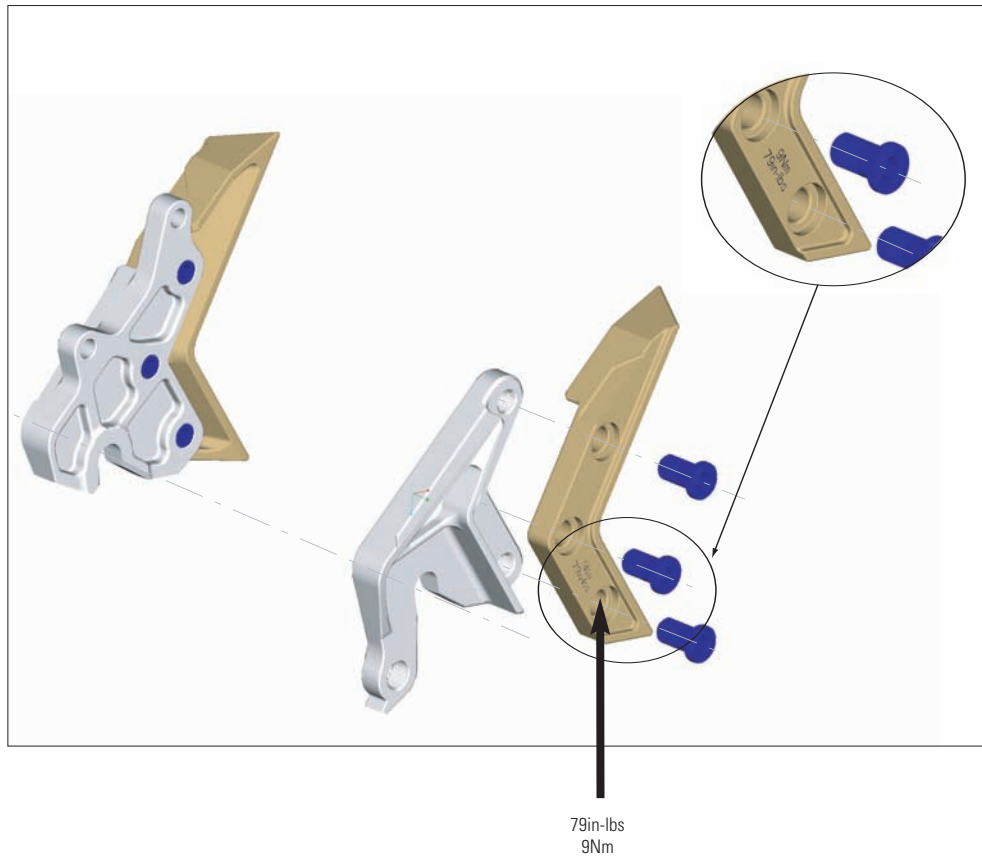
equalizer shock manual

## AUSTAUSCHBARE AUSFALLENDEN

An Ransom Bikes des Modelljahres 2006 können Sie 2 verschiedene Arten von Ausfallenden verwenden:

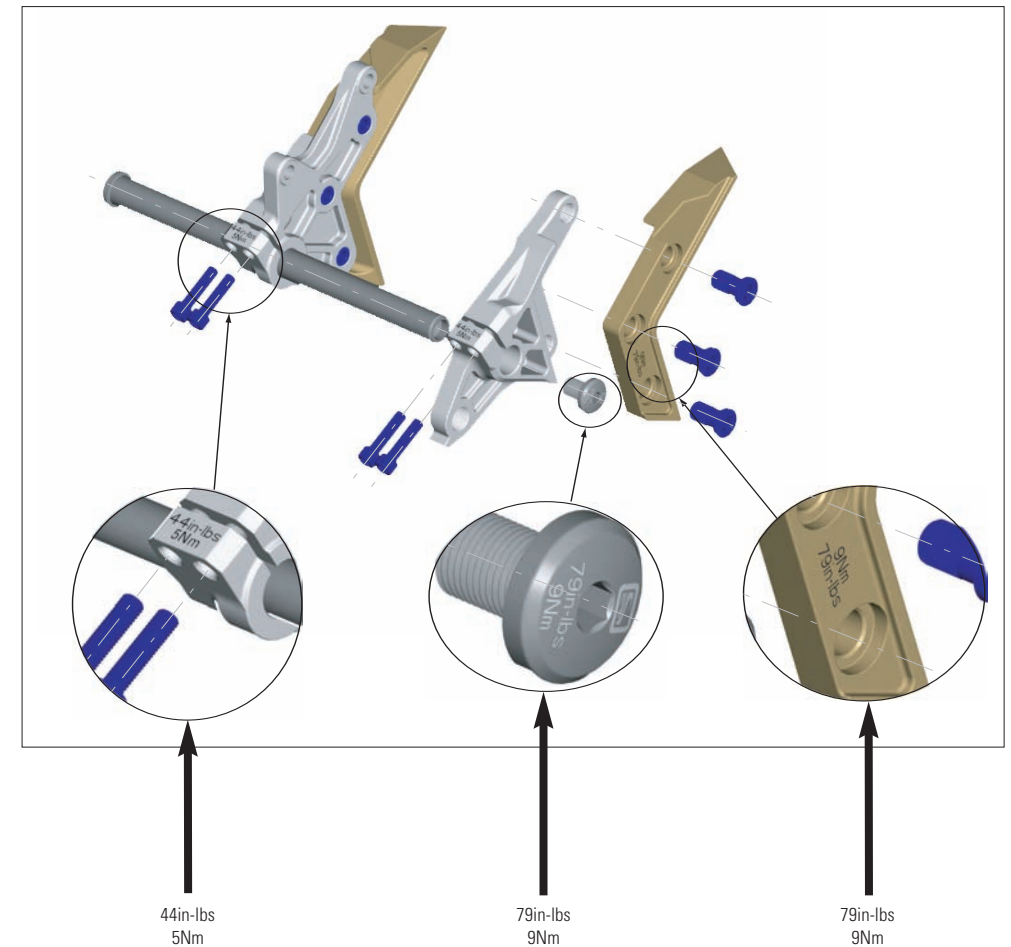
Beide Typen sind mit je 3 Schrauben und Muttern am Hinterbau montiert, das Anzugsdrehmoment beträgt 9Nm. (5mm Inbusschlüssel/Steckeinsatz benötigt)

1. Ausfallende für Standard Schnellspanner Hinterradnabe



## AUSTAUSCHBARE AUSFALLENDEN

2. Ausfallende für 12mm Steckachsenhinterradnabe



## FEDERGABELEINSTELLUNG/ FEDERGABELWECHSEL

Für die Einstellung der Federgabel beachten Sie bitte die dem Bike beiliegende Bedienungsanleitung des Gabelherstellers.

Generell ist der Einbau von Gabeln mit einem Federweg 145-160mm sinnvoll ohne allzu grosse Veränderungen der Geometrie und damit des Fahrverhaltens zu verursachen.

## SCHWINGENLAGERWARTUNG

Die Schwingenlager am Scott Ransom sind ab Werk wartungsfreie Industrielager. Ein Einsprühen der Lager mit einem Teflonspray von aussen nach jeder Bikewäsche ist die einzige Wartungsarbeit, die durchgeführt werden sollte. Wir empfehlen keine zähflüssigen Fette zu verwenden, da diese sehr schlecht wieder zu entfernen sind. Die gleiche Empfehlung geben wir auch für die Schmierung der Kette.

Sollte dennoch ein Tausch der Lager nötig werden, so können die Lager in einem Service Set über Ihren Scott Händler bestellt werden oder als einzelne Lager mit den oben genannten Lagerbezeichnungen im Kugellagerhandel bestellt werden.

Zum Lagerwechsel bzw. zum Wechsel des Hinterbaus sollten Sie sich an Ihren Fachhändler wenden, da zum Ein- und Ausbau Spezialwerkzeuge erforderlich sind.

## GARANTIE

**Modell** \_\_\_\_\_

**Jahr** \_\_\_\_\_

**Grösse** \_\_\_\_\_

**Rahmennummer** \_\_\_\_\_

## GARANTIE

Das SCOTT-Fahrrad ist ein anhand neuester Technologien gebautes Rad. Es ist mit den besten Komponenten namhafter Hersteller bestückt.

Deshalb gewährt SCOTT dem Erstkäufer bei Kauf eines komplett montierten Fahrrades eine Garantie auf Materialdefekte und Verarbeitungsfehler von 5 Jahren (nur bei Einhaltung der Wartungsintervalle s.u.) für den Rahmen inkl. Hinterbau und von 2 Jahren für die Gabel (soweit es sich bei der Gabel um ein SCOTT Produkt handelt. Ansonsten gelten die Bestimmungen des Gabelherstellers).

Die genannte Garantie von 5 Jahren auf den Rahmen wird allerdings nur gewährt, wenn 1 x jährlich eine Inspektion bei einem autorisierten SCOTT - Händler entsprechend der in dieser Bedienungsanleitung beigefügten Wartungsanleitung erfolgt.

Dies ist vom autorisierten SCOTT – Händler mit Stempel und Unterschrift zu bestätigen. Sollte eine solche Wartung nicht erfolgen, verkürzt sich der Garantiezeitraum von 5 Jahren auf den Rahmen auf 3 Jahre.

Die Kosten der Inspektion und Wartung sind vom Eigentümer des SCOTT – Fahrrades zu tragen.

Für das Modell High Octane ist die Garantiezeit auf 2 Jahre limitiert.

Die Garantiezeiträume beginnen ab dem Kaufdatum.

Diese Garantie wird allerdings nur dem Erstkäufer gewährt, d.h. demjenigen, der das Fahrrad erstmalig bestimmungsgemäß benutzt, und nur bei Kauf von einem autorisierten SCOTT-Händler unter Ausschluss von Käufen über Internet-Versteigerungen.

Wenn ein Garantiefall eintritt, hat SCOTT die Möglichkeit, nach eigenem Ermessen das defekte Bauteil zu reparieren oder zu ersetzen. Nicht defekte Bauteile werden lediglich auf Kosten des Garantienehmers ersetzt.

Verschleißteile sind, sofern sie durch normale Abnutzung oder Verschleiß beschädigt sind, von der Garantie ausgenommen. Eine detaillierte Liste der Verschleißteile inklusive der Beschreibung der Verschleißmerkmale befindet sich im Anschluss an diesen Punkt der Bedienungsanleitung.

Am Ende der Bedienungsanleitung befindet sich ein Übergabeprotokoll, das nach Kenntnisnahme und Unterschrift durch den Konsumenten in Kopie beim Fachhändler zur Ablage in der Kundendatei verbleibt.

Dieses Übergabeprotokoll sollte bei Eintritt eines Garantiefalls zusammen mit dem defekten Rad oder Bauteil vorgewiesen werden.

Es gilt als Verkaufsnachweis, ohne den keine Reklamation möglich ist.

Die Garantie gilt grundsätzlich weltweit. Zur Geltendmachung der Garantieansprüche gehen Sie mit dem Garantieschein zu Ihrer Verkaufsstelle. Der Händler wird dann das Nötige veranlassen. Ist dies nicht möglich, kontaktieren Sie bitte den nationalen SCOTT-Importeur.

Ein Garantieanspruch kann nicht geltend gemacht werden, wenn Veränderungen an der Original-Konstruktion oder Ausstattung vorgenommen wurden oder das Rad unter nicht normalen Bedingungen verwendet wurde.

Mit dieser Garantie gewährt SCOTT eine freiwillige Herstellergarantie. Zusätzliche Ansprüche aus nationalem Gewährleistungsrecht bleiben hiervon unberührt.