

SAG-BOY


The lengths of the grey beam shows the optimum eye-to-eye distance of the rear shock.

Der graue Balken zeigt den optimalen Bolzenabstand des Dämpfers.

La longueur de la barre grise représente l'écart optimal entre les points de fixation de l'amortisseur



RANSOM



SCOTT
2008

BIKE OWNERS MANUAL
OWNERS MANUAL / BEDIENUNGSANLEITUNG / MANUEL D'UTILISATION



Le Ransom doit être ajusté à l'utilisateur de façon précise pour lui assurer un maximum de sécurité et de satisfaction.

Tous les ajustements doivent être effectués chez votre revendeur Scott ou en suivant consciencieusement les instructions de ce manuel.



SOMMAIRE

> Concept du Ransom	P. 02
> Géométrie/Données techniques du Ransom	P. 03
> Technologie de l'amortisseur	P. 04
> Scott Sealed Cable Routing	P. 05
> Ajustement de la hauteur de la tige de selle	P. 06
> Réglage du Ransom avec Equalizer TC	P. 07
> Utilisation d'autres amortisseurs arrière	P. 07
> Pattes de roue arrière interchangeables	P. 08/09
> Réglage de la fourche / remplacement de la fourche	P. 10
> Entretien des articulations du bras oscillant	P. 10
> Garantie	P. 10/11



CONCEPT DU RANSOM

Le Ransom est le résultat de 2 ans de recherche et de développement dans le but d'obtenir un cadre qui ait non seulement un poids léger, mais qui soit aussi durable, avec un système de suspension innovateur associé à une cinématique optimale du bras oscillant.

La combinaison d'une cinématique optimale avec un système de suspension révolutionnaire a comblé le fossé existant entre les vélos de marathon à double suspension (par ex. Genius MC) et la nouvelle génération de vélos freeride hardcore (par ex. Nitrous 06).

Le Ransom a été dessiné pour les coureurs à la recherche d'un VTT à débattement long sans effet de pompage, avec un débattement maximal de 165mm.

Scott ne conçoit pas le cadre, l'amortisseur arrière et la cinématique comme de simples composants assemblés les uns aux autres sur un vélo, mais comme un concept créé à partir de tous ces composants qui forment une unité et donnent, grâce à un assemblage optimal, un résultat hors du commun.

Le concept du Ransom est basé sur un système à axes de rotation multiples nouvellement dessiné.

Associée aux caractéristiques linéaires de l'amortisseur, la tension sur la chaîne est maintenant réduite et de ce fait, la force du pédalage n'influence plus sur le fonctionnement ou le mouvement du bras oscillant arrière.

Ce système, appelé TC (Traction Control), combiné au Stabilisateur de Puissance (Power Stabilizer) et à la Valve de Rebond Intelligente (Intelligent Rebound Valve) du nouvel amortisseur Equalizer, est utilisé sur l'ensemble des modèles Ransom.

La combinaison de ces systèmes élimine complètement les éventuels effets de pompage, de même que le contrecoup de l'amortisseur à la suite d'un fort impact ou d'un saut.

Il n'y a plus de perte de puissance et un transfert de puissance optimal est garanti, grâce au bras oscillant, qui, contrairement aux systèmes bloqués ou à blocage semi-automatique, épouse parfaitement la surface du terrain et permet une parfaite traction et une plus grande rapidité.

De plus, le rebond s'ajuste automatiquement à la force de l'impact et à la vitesse.

GÉOMÉTRIE/DONNÉES TECHNIQUES DU RANSOM:

Taille	angle dir.	longueur HT	TT Horizon	angle selle	Top ST	long. CST	BB OS
S	C:68°/A:67°	110	560	73.5°	440	430	+ 16
M	C:68°/A:67°	110	585	73.5°	460	430	+ 16
L	C:68°/A:67°	120	610	73.5°	480	430	+ 16
XL	C:68°/A:67°	130	635	73.5°	510	430	+ 16

C: Carbon Frame

A: Alloy Frame

Débattement 165/100/0mm

Rapport de la suspension 3.30

Amortisseur (Eye to Eye) 190mm

Hardware Mainframe 22,2mm x 6mm,

Hardware Swingarm 18,0mm x 6mm,

Diamètre de la tige de selle 34,9mm

jeu de direction 1 1/8" semi integr. with 44.0mm cups

débattement fourche 145mm - 160mm

Longueur de la fourche 540mm

boîtier BB 73mm

Dérailleur avant Topswing 31,8mm Downpull

Carter ISCG Standard

Roulements 4 x 61900 (22x10xT6), 4 x 63800 (19x10xT7), 2 x 605 (14x5xT5)



TECHNOLOGIE DE L'AMORTISSEUR

La clé du système TC est le tout nouvel amortisseur Equalizer Scott TC, une innovation qui propose 5 fonctions. En utilisant le levier d'ajustement, vous pouvez choisir entre les fonctions suivantes :

1. MODE DE DÉBATTEMENT MAXIMAL (all travel): débattement total de 165mm

2. MODE TRACTION: en réduisant le volume d'air dans l'amortisseur, le débattement de l'amortisseur réduit d'environ 60 % (approximativement 100mm) et le ressort devient plus dur. Cela vous permet ensuite de grimper sans effet de pompage tout en vous offrant une traction de la roue arrière optimale.

3. MODE BLOCAGE (lock out): l'amortisseur est bloqué, grimper sur les routes en asphalte est maintenant possible sans aucune perte de puissance. En simultané, un système de sécurité évite à l'amortisseur d'être endommagé si jamais le coureur n'ouvre pas le système lors du passage d'un obstacle. **[1]**

Vous trouverez ces positions sur le levier d'ajustement.

L'amortisseur Equalizer TC est également doté des fonctions suivantes:

4. STABILISATEUR DE PUISSANCE (Power Stabilizer): Permet de rider avec ou sans "plateforme de pédalage" en appuyant simplement sur un bouton situé sur l'amortisseur. **[2]**

5. VALVE DE REBOND INTELLIGENTE (Intelligent Rebound Valve): la nouvelle valve de rebond intelligente fait la distinction entre les faibles impacts et les plus forts. Elle adapte automatiquement la vitesse du rebond en fonction de la force de cet impact pour éviter un contrecoup de l'amortisseur à la suite d'un fort impact ou d'un saut.

SCOTT SEALED CABLE ROUTING

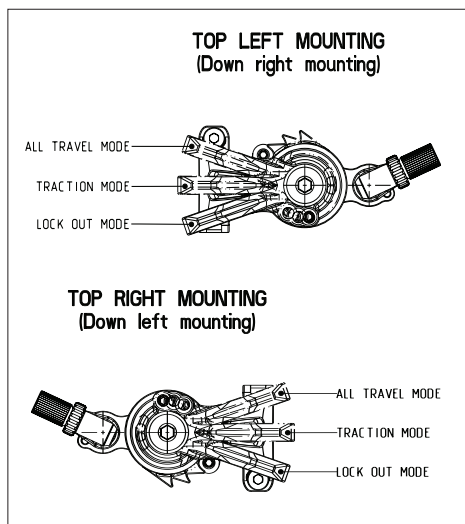
L'installation de gaines sur toute la longueur de câble sur tous nos modèles tout suspendus permet l'utilisation de notre système de câblage astucieux (Smart Cable Routing) qui est très résistant à l'eau et à la saleté.

Pour changer un câble, il vous suffit de desserrer les trois fixations de gaine sur le tube diagonal. **[3]**

CONSEIL DU MÉCANICIEN

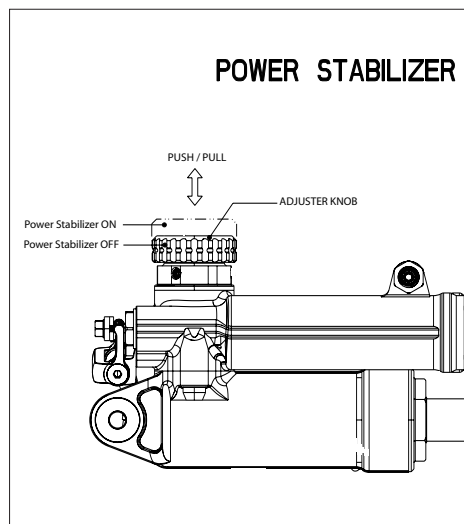
Pour gagner du poids et/ou de la place (pour les petites tailles de cadre), il est possible d'enlever les pièces de fixation de gaine et de fixer les gaines directement sur le porte bidon à l'aide de colliers, conformément à la photo [4] ci-dessous.

1



remote lever

2



rebound knob/ps knob

3



Smart Cable Routing

4



Mechanics hint

AJUSTEMENT DE LA HAUTEUR DE LA TIGE DE SELLE

Important

La tige de selle doit être insérée dans le tube de selle au minimum de 100mm. La distance entre la tige de selle et le bouton pour le Power Stabilizer ne doit pas être inférieure à 25 mm. **[5]**

Important

Notez que vous devez toujours installer l'amortisseur Equalizer TC avec les deux réservoirs comme indiqué ci-dessous.

Une installation incorrecte de l'amortisseur peut sérieusement endommager le cadre, le bras oscillant et l'amortisseur arrière. **[6]**

RÉGLAGE DU RANSOM/EQUALIZER TC

Le réglage de l'amortisseur Equalizer TC est indiqué dans le manuel d'utilisation « Scott Equalizer Shock 07 » joint à ce vélo et peut être effectué en quelques minutes.

Si vous désirez des données plus détaillées pour le réglage de la pression d'air ou des conseils plus avisés, rendez vous sur notre site web www.scott-sports.com et téléchargez le programme complet en format pdf. **[7]**

Important

Après le démontage de l'amortisseur arrière, les deux vis de fixation doivent être serrées avec un couple de serrage de 5Nm/44in-lbs.

Si cela n'est pas effectué correctement, l'amortisseur arrière peut être endommagé.

RÉGLAGE DES AUTRES MODÈLES D'AMORTISSEUR

Si vous désirez utiliser sur votre vélo un modèle d'amortisseur autre que celui d'origine, veuillez vous assurer que l'amortisseur n'entre pas en collision avec le cadre et ne l'endommage pas, quelque soit sa position.

Veuillez suivre les instructions suivantes:

Veuillez vous assurer que l'amortisseur arrière ou que des accessoires ne touchent pas le cadre lors de l'utilisation ou en suspension.

Dans ce but, veuillez enlever le ressort de l'amortisseur, installez l'amortisseur et compressez-le totalement.

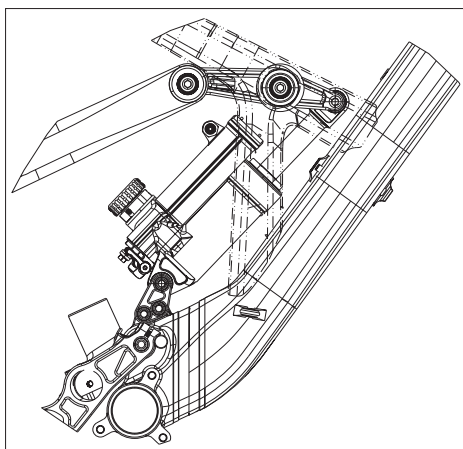
Si l'amortisseur touche le cadre, ne l'utilisez en aucun cas pour éviter d'endommager le cadre, le bras oscillant ou l'amortisseur.

5



decal seattower

6



tc equalizer shock in frame

7



equalizer shock manual

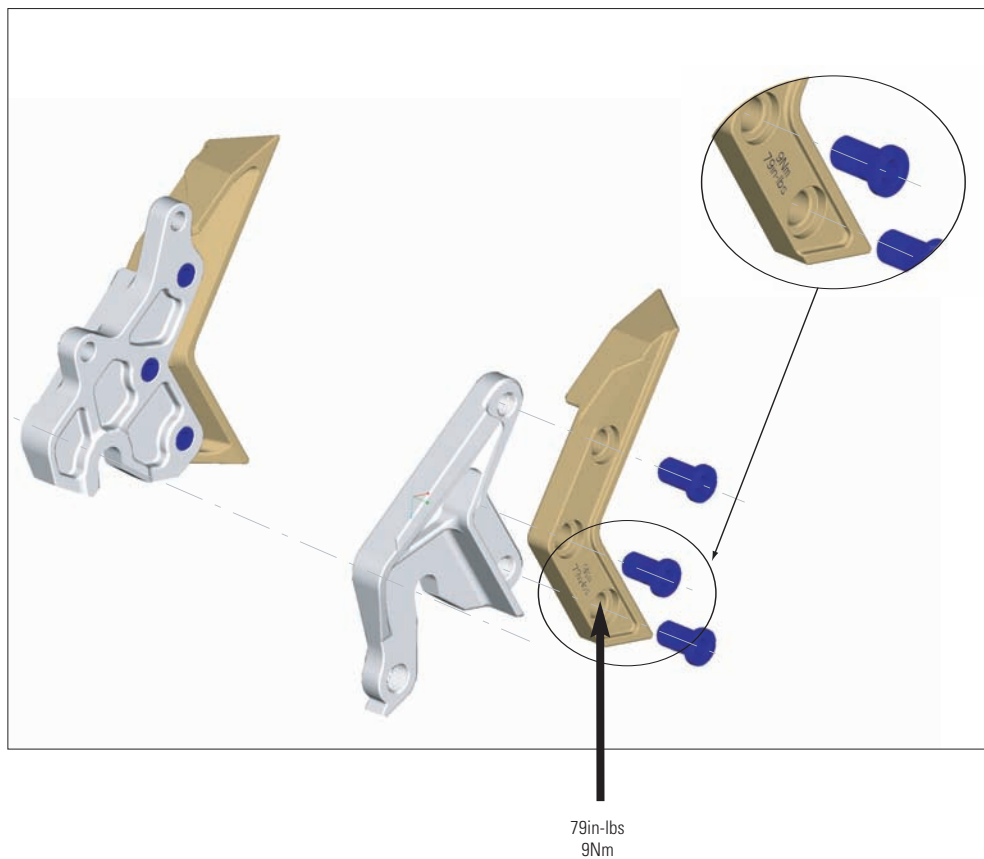


PATTES DE CADRE INTERCHANGEABLES

Sur les modèles de vélos Ransom de l'année 2006, vous pouvez utiliser deux différentes sortes de pattes de cadre.

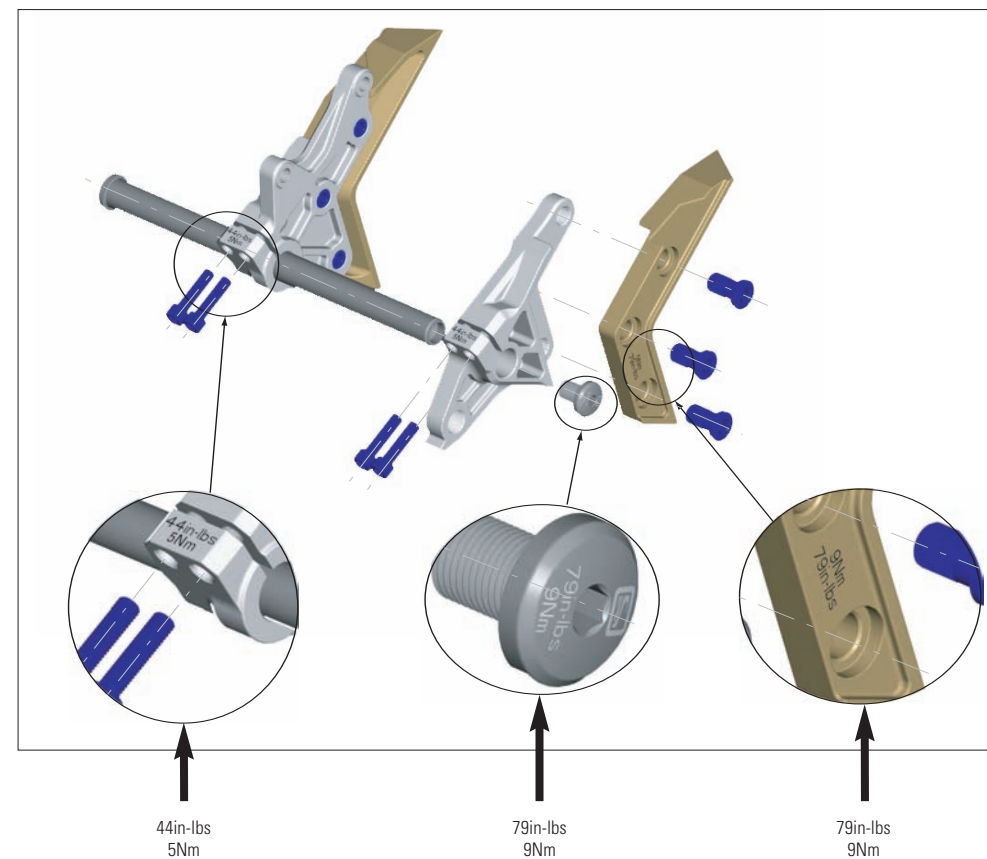
Les deux sont fixées au bras oscillant avec pour chacune 3 boulons et vis, avec un couple de serrage de 9Nm (clé Allen de 5mm nécessaire)

1. Patte de roue arrière pour moyeu arrière QR standard



PATTES DE CADRE INTERCHANGEABLES

2. Patte de roue arrière pour moyeu arrière avec système d'axe traversant de 12mm



RÉGLAGE DE LA FOURCHE

Pour régler la fourche, veuillez vous référer au manuel d'utilisation spécifique livré avec le vélo.

Nous recommandons l'usage de fourches avec un débattement situé entre 145 et 160mm, pour qu'elle n'influence pas sur la géométrie et la manipulation du vélo.

ENTRETIEN DES ARTICULATIONS DU BRAS OSCILLANT

Les articulations du bras oscillant ainsi que les roulements du modèle Ransom Scott sont très faciles à entretenir.

La seule chose que vous ayez vraiment à faire est de les vaporiser avec un spray de graisse après chaque lavage. N'utilisez pas un spray trop collant qui laisserait sur les composants un film gras difficile par la suite à enlever. Ce conseil est également valable pour l'entretien de la chaîne.

Si vous devez changer vos roulements, vous pouvez les commander inclus dans un "service kit" auprès de votre revendeur Scott ou les acheter en utilisant leur référence internationale.

Au cas où vous deviez changer les roulements ou le bras oscillant de votre vélo, nous vous conseillons de contacter votre revendeur Scott, car des outils spéciaux sont nécessaires pour effectuer ces opérations.

GARANTIE

Modèle _____

Année _____

Taille _____

Numéro de cadre _____

Les vélos SCOTT sont produits selon des procédés de fabrication issus des dernières innovations technologiques. Ils sont équipés des meilleurs composants représentés sur le marché.

C'est pourquoi SCOTT s'engage, pour l'achat d'un vélo neuf entièrement monté, en offrant une garantie de 5 ans (seulement lors de l'observation des intervalles d'entretien, voir ci-dessous) sur le cadre et bras oscillant inclus pour tout défaut matériel et erreur de fabrication. SCOTT offre également une garantie de 2 ans sur le cadre, et sur les fourches (à condition qu'elles aient été fournies par SCOTT. Le cas échéant, la garantie du fabricant s'applique).

La garantie citée de 5 ans sur les cadres n'est accordée toutefois que si un entretien a eu lieu 1 x par an et a été effectué par un marchand SCOTT agréé conformément au guide d'entretien ci-joint dans ce manuel. Le marchand SCOTT agréé doit confirmer l'entretien effectué par timbre et signature. Si un tel entretien ne devait pas avoir lieu, la période de garantie de 5 ans sur les cadres se raccourcit à 3 ans. Les frais d'inspection et d'entretien sont à la charge du propriétaire du vélo SCOTT.

Pour le modèle High Octane, la garantie est de 2 ans.

La garantie prend effet à compter de la date d'achat.

Dans tous les cas, cette garantie est exclusivement valable pour l'acheteur initial du vélo, c'est-à-dire celui qui utilise le vélo à l'état de neuf, pour la première fois et dans le cadre de l'usage prévu à son effet. Elle reste applicable uniquement pour l'achat d'un vélo chez un revendeur SCOTT agréé, à l'exclusion des achats effectués par le biais de ventes aux enchères sur Internet.

Dans le cas d'une demande de prise en charge par la garantie, SCOTT a la possibilité de réparer ou de remplacer la pièce défectueuse. Les pièces non défectueuses ne seront que remplacées à la charge du détenteur de la garantie.

Les pièces d'usure dans le cadre d'une utilisation normale du vélo ne sont pas prises en compte au titre de la garantie. Une liste détaillée de ces pièces et la description des caractéristiques d'usure sont définies dans à la fin du manuel d'utilisation.

À la dernière page, un certificat de cession du vélo, dont le revendeur conservera une copie après acceptation et signature de votre part, est à compléter.

L'application de la garantie est subordonnée à la présentation de ce document à chaque intervention, ainsi qu'à la présentation du vélo ou de la pièce faisant l'objet de la garantie. Ce certificat fait acte de preuve d'achat sans lequel aucune réclamation n'est possible.

En principe, la garantie est accordée mondialement. Pour les demandes de garantie, adressez vous directement, avec votre certificat de cession à votre revendeur, qui fera ensuite le nécessaire. En cas d'impossibilité, veuillez contacter l'importateur SCOTT national.

La garantie ne s'applique qu'à condition que le vélo vendu n'ait subi aucune modification au niveau de la construction d'origine ou de l'équipement et qu'il n'ait pas fait l'objet d'une utilisation non conventionnelle.

Par cette garantie SCOTT accorde une garantie de producteur. Revendications supplémentaires conformément à la législation nationale sont sous réserve.

