



**SCOTT 2011
BIKE OWNERS
MANUAL**

SCOTT SPORTS SA | 17 RTE DU CROCHET | 1762 GIVISIEZ | SWITZERLAND
© 2009 SCOTT SPORTS SA, ALL RIGHTS RESERVED | SCOTT-SPORTS.COM



A

GENERAL INFO





SOMMAIRE

Félicitations	P. 004
Sécurité à vélo	P. 005
Hauteur de selle	P. 006
Suspension des VTT Scott	P. 007
Changement de vitesses	P. 007
Freins	P. 008
Pneus et jantes	P. 013
Maintenance	P. 018
Entretien du vélo	P. 020
Problèmes	P. 022
Garantie	P. 024
Pièces d'usure	P. 026
SCOTT Service Plan	P. 028



FÉLICITATIONS

Vous venez d'acheter un nouveau vélo SCOTT et nous vous en remercions ! Nous sommes certains que les performances et les qualités de ce vélo vont dépasser vos attentes. Le cadre et les composants ont été spécifiquement conçus pour que votre satisfaction soit totale. Que vous soyez débutant ou professionnel, vous allez vivre de longues heures de plaisir.

Nous vous encourageons fortement à lire attentivement ce guide pour vous familiariser avec votre nouveau vélo.

Si vous avez acheté le vélo pour votre enfant, merci de vous assurer qu'il a assimilé les informations contenues dans ce guide.

Assurez vous que votre revendeur Scott vous livre le vélo Scott complètement monté. Votre sécurité et le bon fonctionnement du vélo en dépendent. Nous garantissons ainsi votre satisfaction aussi longtemps que possible.

Pour rouler à vélo, il est important d'en connaître les principes de base, mais il est tout aussi important de faire acte de bon sens. Faire du vélo est un sport dynamique qui requiert une forte réactivité à toutes sortes de situations. Comme tout autre sport, le vélo implique un risque de blessure. En choisissant de circuler à vélo, vous assumez l'entière responsabilité de ce risque.

Important:

Ne roulez avec votre vélo que dans l'environnement prévu à son effet ! Un vélo de route n'est pas un Mountain Bike et ne peut pas être utilisé comme tel ; un vélo de trekking ne peut pas être utilisé pour des manifestations, des courses de downhill ou vélo de route.

Pour tout renseignement ou problème concernant votre nouveau vélo Scott, veuillez contacter votre distributeur agréé Scott.

Bonne route !

SÉCURITÉ À VÉLO

1. Suivre le code de la route
2. S'assurer que la taille du vélo soit parfaitement adaptée à l'utilisateur et que celui-ci puisse utiliser correctement les leviers de frein
3. S'assurer que les freins et le vélo fonctionnent correctement (voir le chapitre Entretien)
4. De nuit, allumer systématiquement l'éclairage en s'assurant que les réglages sont corrects
5. Ne jamais rouler à deux sur un vélo conçu pour une personne (sauf avec un siège enfant normalisé et correctement installé)
6. Ne jamais s'accrocher à un autre véhicule
7. Ne pas zigzaguer ou faire la course au milieu de la circulation
8. Faire attention aux véhicules en stationnement (les portières peuvent s'ouvrir à n'importe quel moment) et aux véhicules débouchant dans la circulation
9. Signaler tout changement de direction
10. Respecter la nature et les animaux lors des ballades en sentiers
11. Fixer les charges solidement. Ne jamais transporter de charges pouvant gêner le freinage ou la visibilité
12. Toujours porter un casque



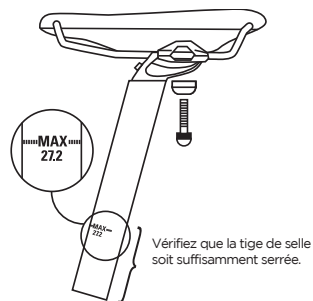
HAUTEUR DE SELLE

Une position confortable ne dépend pas seulement de la position de la selle mais également de sa hauteur. Pour une hauteur de selle parfaitement adaptée à votre longueur de jambes, nous vous conseillons de procéder de la manière suivante :

- Asseyez-vous sur la selle. Placez le bout du pied sur la pédale la plus proche du sol en vous assurant que les pédales soient verticales.
- Si votre talon pointe vers le sol d'environ 30 degrés, la hauteur de la selle est correcte.

Attention!

Assurez-vous que la limite indiquée sur la tige de la selle est à l'intérieur du tube de selle. Si cela ne vous permet pas de régler la selle à la bonne hauteur, vous devez prendre une taille de vélo supérieure. Le non respect de cette limite peut conduire à une détérioration du cadre et/ou à la rupture de la tige de selle, ce qui peut provoquer un accident !



Si vous avez besoin de modifier l'inclinaison de la selle, ne dépassez pas le serrage maximum.

Les vis M5 doivent être serrées à 6 Nm, les M8 à 20Nm.

Assurez-vous que la selle est parfaitement fixée à la tige de selle avant chaque sortie.

Veillez considérer que Scott ne répond pas des dommages dûs au non-respect des couples de serrage pour la vis de fixation de la selle.

SUSPENSION DES VTT SCOTT

Si vous avez choisi un modèle Scott équipé d'une fourche télescopique, nous vous recommandons de prendre connaissance des instructions du fabricant livrées avec le vélo.

Pour le réglage de l'amortisseur arrière sur les modèles tout-suspendus, veuillez également vous référer au manuel du fabricant pour la suspension et au manuel Scott relatif aux vélos tout-suspendus. Les deux manuels sont livrés avec le vélo.

Seule une suspension correctement réglée vous offrira la sécurité, le confort et une entière satisfaction.

CHANGEMENT DE VITESSES

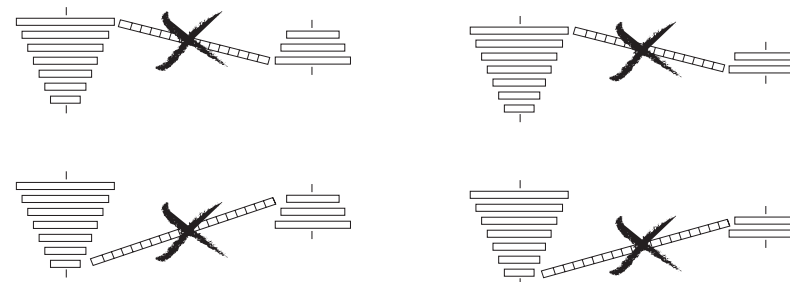
Les dérailleurs avant et arrière ont été réglés par votre revendeur Scott. Aucun réglage complémentaire ne sera donc nécessaire au début. Nous vous conseillons de vérifier les réglages du mécanisme du changement de vitesses régulièrement.

Pour de plus amples informations sur le système de changement de vitesse veuillez vous référer au manuel du fabricant attaché au bike.

Attention!

Pour éviter une usure excessive de la chaîne, des pignons et des plateaux, nous vous déconseillons les combinaisons suivantes (voir illustrations) :

- plus grand plateau — plus grand pignon
- plus petit plateau — plus petit pignon



Vérifier régulièrement que la chaîne soit propre et bien lubrifiée. Faire contrôler également par le revendeur l'usure de la chaîne.

Si vous avez à le faire vous-même, vous aurez besoin d'un outil spécial que vous pouvez vous procurer chez votre revendeur : le Rohloff Chain Caliber 2.

Cet outil vous permettra de vérifier l'état de la chaîne.



FREINS

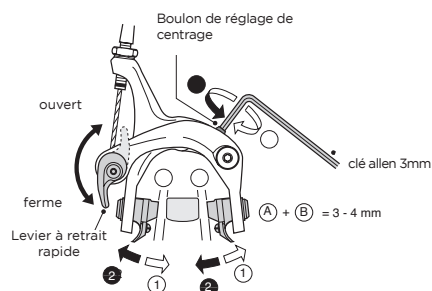
Réglage général des freins

Votre vélo Scott est équipé d'un système de freinage fiable et efficace dans la mesure où les freins sont réglés correctement. La distance entre le patin de frein et la jante doit être de 1.5 à 2 mm.

Fixation et réglage du câble de frein Dual Pivot

1. Placez le levier en position fermée
2. Réglez l'espace entre le patin de frein et la jante (voir illustration) et fixez le câble avec l'écrou

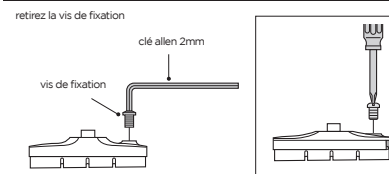
Serrage de l'écrou à 6-8 Nm



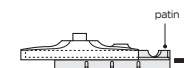
Changement des patins de frein

1. Desserrez la vis de sécurité avec une clé allen de 2mm
2. Enlevez du porte-patin les patins de frein usés
3. Insérez les nouveaux patins en respectant la flèche qui indique le sens de rotation
4. Vissez la vis à environ 1.5 Nm

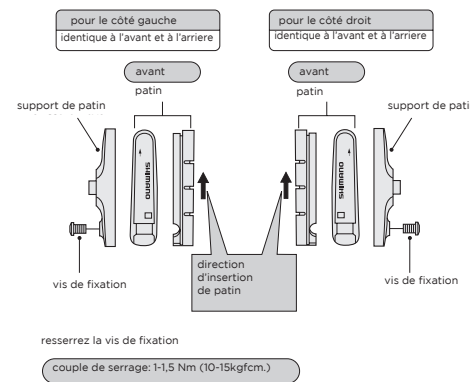
Remplacement du patin à cartouche



retirez le patin en le faisant glisser le long de la rainure du support de patin



Il y a deux différents types de patins de frein et de support de patins qui seront utilisés respectivement à droite ou à gauche. Glissez les nouveaux patins dans les rainures sur les supports en respectant la direction indiquée et les positions de vis de fixation.

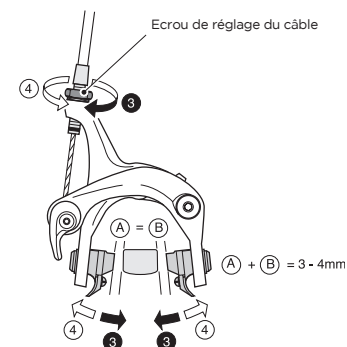


Centrage des patins de frein

Faites ce petit réglage en utilisant la vis de centrage

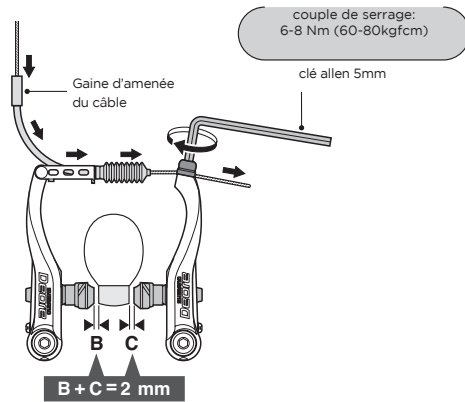
Tension du câble

Tournez l'écrou de réglage du câble pour réajuster l'espace entre le patin et la jante.

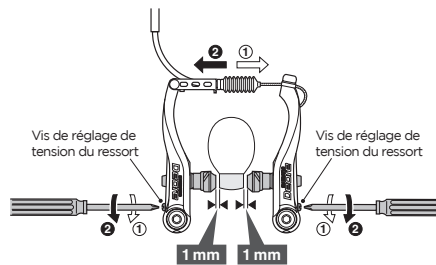


FREINS-V

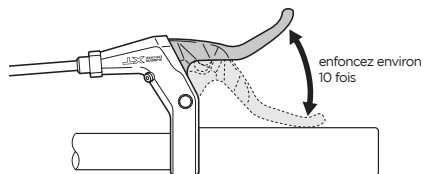
1. Maintenez le patin contre la jante et serrez l'écrou
2. Faites passer le câble dans la gaine, assurez-vous que l'espace total entre les patins et la jante est de 2mm ; serrez la vis de fixation du câble



3. Equilibrez les freins avec les vis de réglage du ressort

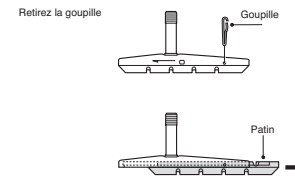


4. Actionnez les leviers de frein une dizaine de fois jusqu'à la poignée et contrôlez tous les éléments du système de freinage.

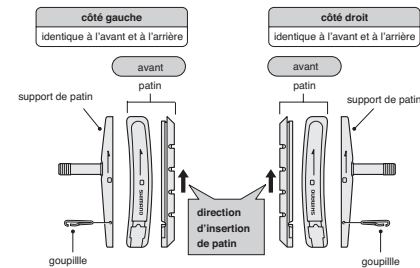


Remplacement des patins de frein

1. Enlevez la goupille de sécurité sur le porte-patin.
2. Enlevez le patin de frein en le faisant glisser dans le porte-patin
3. S'assurez d'avoir les patins et les porte-patin corrects : il y a un côté droit et un côté gauche.
4. Faites glisser les nouveaux patins sur les porte-patin en tenant compte du sens et des trous pour les goupilles.
5. L'insertion de la goupille de sécurité est importante. C'est elle qui permet de maintenir le patin en place.



Il y a deux différents types de patins de frein et de support de patins qui seront utilisés respectivement à droite ou à gauche. Glissez les nouveaux patins dans les rainures sur les supports en respectant la direction indiquée et les positions de vis de fixation.



Attention, assurez-vous que la goupille est correctement enfoncée pour éviter la glisse éventuelle du patin.



Freins à disque

Si votre vélo est équipé de freins à disque, veuillez vous référer aux instructions du fabricant.

Attention : un frein à disque n'est parfaitement efficace qu'après 30 à 100 freinages.

Diminution de l'effet du freinage

En cas de freinage soudain par mauvais temps, il y a des risques de dérapage. Même en faisant attention, ce type de freinage arrive fréquemment. Dans ce cas, nous vous recommandons de freiner un peu plus avec l'arrière qu'avec l'avant.

Attention

Quelques soient les conditions atmosphériques, ne freinez jamais seulement avec le frein avant. Pour éviter tout risque de dérapage, il faut freiner avec les deux.

Par temps humide, la distance de freinage est d'environ 60% plus longue que par temps sec.

PNEUS ET JANTES

Les pneus doivent toujours être gonflés selon les pressions indiquées par les fabricants, entre 2,7 et 5,5 bars. Veuillez contrôler la pression régulièrement.

Mettez plus de pression pour les terrains souples ou les pilotes plus lourds et moins de pression pour une meilleure absorption des chocs sur les terrains accidentés.

Exemple :

GONFLEZ AU MIN. À 3.5 BARS (50PSI) - MAX. 5.5 BAR (85PSI)

Jantes et usure des jantes

Il faut savoir que le freinage use la jante.

Quand vous roulez sur des terrains humides et boueux par exemple, la jante s'use plus vite.

Si de fines fissures ou une déformation du bord de la jante, dues à la pression exercée par le pneu, apparaissent, la jante doit être remplacée immédiatement par votre revendeur Scott.

Les vélos Scott tout équipés (éclairage, garde-boue, porte-bagages) disposent d'un indicateur d'usure. Veuillez vous référer aux instructions des fabricants.



Serrage rapide du vélo

Important:

Rouler avec un serrage rapide insuffisamment serré peut entraîner des chutes et causer des blessures.

Il est important :

1. de tenir compte des instructions de ce manuel ou de contacter votre revendeur SCOTT pour des explications sur le serrage rapide.
2. de comprendre le montage et l'utilisation correcte du serrage rapide.
3. **de contrôler avant chaque utilisation du vélo le serrage rapide.**

Important:

Le levier du serrage rapide doit être serré fermement, pour éviter un desserrage pendant votre sortie à vélo.

FERMÉ



OUVERT



Réglage de la tension du serrage rapide

L'axe de roue est fixé à la fourche ou au cadre par le biais d'un système de serrage rapide par levier excentré.

La tension du levier se contrôle grâce à l'écrou de réglage.

Serrez l'écrou dans le sens des aiguilles d'une montre, afin d'augmenter la pression sur le levier de serrage.

Serrez l'écrou dans le sens contraire des aiguilles d'une montre pour relâcher la tension.

Rabattez fortement le levier contre la fourche ou le cadre pour éviter le desserrage et réglez à la tension désirée.

Attention, moins d'un demi tour de l'écrou peut influencer sur le réglage du serrage rapide et son aspect sécuritaire.

Démontage de la roue:

Tous les vélos récents possèdent un système qui empêche la roue de sortir de la fourche, si jamais le levier de serrage est ouvert.

Dans ce cas, afin de pouvoir démonter la roue avant, il faut d'abord relâcher le levier de serrage rapide jusqu'à la position libre, tout en tournant le levier d'une main et maintenir de l'autre l'écrou, jusqu'à ce que la roue puisse sortir des arrêts de fourche.

Remontage de la roue :

Attention!

Si votre vélo est équipé de freins à disques, veillez à ne pas endommager les disques et les plaquettes de freins.

N'actionnez jamais le levier de frein si la roue et son disque ne sont pas montés correctement.

Pour de plus amples informations sur le système de frein, veuillez vous référer au mode d'emploi du fournisseur de freins ci-joint.

- Positionnez la roue avant au fond des logements
- Maintenez ouvert le levier de serrage rapide d'une main puis de l'autre vissez l'écrou à la main dans le sens des aiguilles d'une montre jusqu'en butée puis fermez le serrage rapide
- Positionnez le levier de serrage parallèle à la jambe de la fourche pour vous préserver au mieux d'une ouverture accidentelle du levier
- Contrôlez le centrage de la roue dans la fourche et l'espace entre disque et plaquette.
- Tenez votre vélo par le guidon en position surélevée puis tapez plusieurs fois avec la main sur le pneu afin de vérifier l'assise de la roue sur la fourche.

Position fermée



Position ouverte



Remplacer un pneu crevé

Les pneus de vélo sont équipés de chambres à air. (A l'exception des pneus tubeless. Dans ce cas veuillez vous conformer aux directives de réparation du fabricant de pneus tubeless).

Enlevez la roue. Démontez le pneu d'un côté de la jante en utilisant un démonte-pneu (ne pas utiliser de tournevis).

Enlevez la chambre à air, réparez-la ou changez-la. Gonflez-la légèrement pour qu'elle prenne sa forme. Placez la valve dans le trou. Mettez le pneu dans la jante en commençant au niveau de la valve et en travaillant les deux côtés simultanément. Assurez-vous que la chambre à air n'est pas pincée sous le pneu. Gonflez au moyen d'une pompe manuelle ou à pied. Recrochez les freins!

Veuillez bien bloquer la fermeture rapide du frein.

Utilisation d'une remorque à vélo

Les vélos Scott ne sont pas conçus pour l'utilisation d'une remorque à vélo (remorque de transport, remorque pour enfants, trailer bikes).

Scott ne prend pas de responsabilité ou de garanties en cas d'utilisation des dites remorques.

Il existe trop de systèmes de fixation différents pour que Scott puisse garantir une utilisation sans risque de telles remorques.

Utilisation d'un siège pour enfant

Les vélos Scott de la série Racing Concept, Endurance, Progressive, Road, Roadster et Junior ne sont pas conçus pour l'utilisation d'un siège pour enfant.

Scott ne prend aucune responsabilité ou garantie en cas d'utilisation de siège pour enfant.

Il existe trop de systèmes de fixation différents et de sièges sur le marché pour que Scott puisse donner son approbation pour le montage de siège pour enfant.

Réglémentations sur la position du levier de frein avant et arrière

De série, les vélos Scott sont montés de façon à ce que le levier de frein droit agisse sur la roue arrière et le levier de frein gauche agisse sur la roue avant.

Dans le cadre de certaines réglementations nationales, vous pouvez par le biais d'un agent Scott faire modifier le côté des leviers de freins.

Limitations de poids pour l'utilisation d'un vélo Scott

L'utilisation d'un Mountainbike Scott est prévue pour un cycliste ne dépassant pas 110kg. Selon les modèles, le poids total du cycliste et du vélo ne devrait pas dépasser 119 à 128kg.

L'utilisation d'un vélo de trekking Scott est prévue pour un cycliste ne pesant pas plus de 110kg. Selon le modèle, le poids total du vélo, du cycliste et d'un bagage de 25kg max. ne devrait pas dépasser 143 à 150kg.

L'utilisation d'un vélo de course Scott est prévue pour un cycliste ne dépassant pas 110kg. Selon le modèle, le poids du cycliste et du vélo ne devrait pas dépasser 117 à 120 kg.

L'utilisation d'un vélo d'enfant Scott est prévue pour un poids maximal de 50kg, cycliste, vélo et bagages compris.

Veuillez toujours respecter les informations fournies par le fabricant des composants concernant le poids maximal du cycliste.

Utilisation des vélos Scott dans le trafic routier

Faites attention aux lois nationales sur la circulation routière concernant les vélos équipés et non-équipés dans le trafic (réflecteur, éclairage etc.).



MAINTENANCE

Vous devez tenir compte des couples de serrage maximum des vis indiqués à la fin de ce chapitre.

Avant chaque sortie, nous vous conseillons de vérifier :

- toutes les vis et tous les écrous, particulièrement les serrages rapides des roues. Si nécessaire, resserrez-les en respectant les serrages maximum
- la potence et le cintre : changez-les en cas de dommage visible. Assurez-vous que les vis sont serrées de manière égale en suivant les indications du fabricant de la pièce
- le système de freinage
- la pression des pneus selon les recommandations du fabricant
- l'état du profil des pneus
- le système d'éclairage et la sonnette
- les poignées
- tous les éléments de la suspension arrière, y compris les vis de fixation
- la fourche avant

Tous les mois, nous vous recommandons de vérifier :

- les dérailleurs avant et arrière (fonctionnement, graissage). Si nécessaire, nettoyez le système et refaites les réglages.
- le fonctionnement du jeu de direction. Si nécessaire, refaites les réglages.
- l'état des câbles de frein et de changement de vitesses, les fuites éventuelles sur les systèmes hydrauliques. Si nécessaire, procédez au graissage des câbles. Les gaines en teflon ne doivent pas être graissées.

Si nécessaire (ou au moins une fois par an chez votre revendeur), contrôlez :

- l'usure et la tension de la chaîne (sur les vélos équipés d'un moyeu interne). Nettoyez et lubrifiez la chaîne, refaites les réglages si nécessaire
- le fonctionnement du boîtier de pédalier : remplacez-le si nécessaire
- les roulements des pédales : remplacez-les si nécessaire
- le changement de vitesses dans le moyeu et réglez-le si nécessaire
- les dérailleurs avant et arrière (fonctionnement, graissage). Si nécessaire, nettoyez le système et refaites les réglages
- le freinage complet (fonctionnement, graissage). Remplacez les pièces endommagées ou usées. Réparez immédiatement les fuites des systèmes hydrauliques

- les jantes et la tension des rayons : redressez-les si nécessaire
- la pression des pneus selon les recommandations du fabricant
- l'état des pneus en général
- Sur les fourches télescopiques, contrôlez toutes les pièces vissées, ainsi que les jeux et le fonctionnement de l'amortissement
- le cadre et la fourche : changez-les si nécessaire

Contrôles que l'utilisateur du vélo doit faire régulièrement

- la tension de la chaîne, nettoyez et huilez
- l'usure de la chaîne et changez-la si nécessaire
- le serrage du pédalier et faites-le réparer si besoin
- le jeu des pédales
- le réglage du derrailleur
- la potence et le guidon, changez-les s'ils sont endommagés
- la fonction des freins et réglez-les
- la pression des pneus et ajustez-la
- les lumières.

Pièces de rechange pour vélo Scott

Ces pièces de rechange sont disponibles chez tout revendeur Scott agréé, qui vous conseillera sur les meilleures possibilités de compatibilité entre les différents pièces de votre vélo Scott et vous proposera les pièces d'origine.

Ceci est très important pour les garnitures de freins, les dimensions des pneus et chambres à air !

Veillez considérer que Scott ne se charge pas de répondre des dommages qui sont causés par une utilisation de pièces de rechange qui ne sont pas d'origine.

ENTRETIEN DU VÉLO

Pour conserver votre vélo en bon état et éviter la corrosion, nous vous recommandons un entretien très régulier :

- nettoyez-le avec une brosse douce, de l'eau et des chiffons. N'utilisez pas de nettoyeur à haute pression qui risquerait d'endommager les roulements, la peinture et les décalcomanies
- n'utilisez aucun détergent agressif
- réparez les peintures au plus vite
- graissez ou huilez toutes les parties métalliques, surtout l'hiver
- stockez votre vélo en hiver dans un local sec et tempéré
- Lors d'un arrêt prolongé de votre vélo contrôlez la pression des pneus

Nous vous remercions d'utiliser des nettoyeurs biodégradables en vente chez votre revendeur.

COUPLE DE SERRAGE POUR LES VÉLOS SCOTT

Dérailleur arrière	Vis de fixation	78-9.8 Nm	
	Fixation de câble	3.9-5.9 Nm	
	Axe de roulettes	2.9-3.9 Nm	
Dérailleur avant	Bride de fixation	4.9-6.8 Nm	
	Fixation de câble	4.9-6.8 Nm	
Levier - Rapidfire	Serrage de bride	4.9-6.8 Nm	
Levier de freins / vitesse	Serrage de bride	4.9-6.8 Nm	
Levier de freins	Serrage de bride	4.9-6.8 Nm	
Body	Body	35-49 Nm	
	Fixation de cassette	30-49 Nm	
Manivelles	Type carré	35-45 Nm	
	Octalink	35-50 Nm	
	Vis de plateau	7.8-10.7 Nm	
Axe-pédalier		50-70 Nm	
Pédale		40 Nm	
Potence	Vis de fixation	M5	5.6-7.8 Nm
		M6	9.8-13.7 Nm
Serrage de tige de selle	M4	2.8-3.9 Nm	
	M5	5.6-7.8 Nm	
	M6	9.8-13.7 Nm	
Freins-V	Fixation de cadre	5-6.8 Nm	
	Fixation de câble	5.8-7.8 Nm	
	Fixation d'etrier de frein	5-6.8 Nm	
Pince de frein	Magura	6 Nm	
	Shimano	6-8 Nm	
	Formula	9 Nm	
	Hayes	12 Nm	
Visserie freins à disque	Magura	4 Nm	
	Shimano	2-4 Nm	
	Formula	6.2 Nm	
	Hayes	5 Nm	

GARANTIE

Les vélos SCOTT sont produits selon des procédés de fabrication issus des dernières innovations technologiques. Ils sont équipés des meilleurs composants représentés sur le marché.

C'est pourquoi SCOTT s'engage, pour l'achat d'un vélo neuf entièrement monté, en offrant une garantie de 5 ans (seulement lors de l'observation des intervalles d'entretien, voir ci-dessous) sur le cadre et bras oscillant inclus pour tout défaut matériel et erreur de fabrication. SCOTT offre également une garantie de 2 ans sur le cadre, et sur les fourches (à condition qu'elles aient été fournies par SCOTT. Le cas échéant, la garantie du fabricant s'applique).

La garantie citée de 5 ans sur les cadres n'est accordée toutefois que si un entretien a eu lieu 1 x par an et a été effectué par un marchand SCOTT agréé conformément au guide d'entretien ci-joint dans ce manuel. Le marchand SCOTT agréé doit confirmer l'entretien effectué par timbre et signature. Si un tel entretien ne devait pas avoir lieu, la période de garantie de 5 ans sur les cadres se raccourcit à 3 ans. Les frais d'inspection et d'entretien sont à la charge du propriétaire du vélo SCOTT.

Pour les modèles Gambler, Voltage FR et Volt-X, la garantie est de 2 ans.

La garantie prend effet à compter de la date d'achat.

Dans tous les cas, cette garantie est exclusivement valable pour l'acheteur initial du vélo, c'est-à-dire celui qui utilise le vélo à l'état de neuf, pour la première fois et dans le cadre de l'usage prévu à son effet. Elle reste applicable uniquement pour l'achat d'un vélo chez un revendeur SCOTT agréé.

La garantie est accordée uniquement lors d'achats de vélos complètement montés, les vélos achetés non-montés entièrement sont exclus de toute garantie.

Dans le cas d'une demande de prise en charge par la garantie, SCOTT a la possibilité de réparer ou de remplacer la pièce défectueuse. Les pièces non défectueuses ne seront que remplacées à la charge du détenteur de la garantie.

Les pièces d'usure dans le cadre d'une utilisation normale du vélo ne sont pas prises en compte au titre de la garantie. Une liste détaillée des ces pièces et la description des caractéristiques d'usure sont définies dans à la fin du manuel d'utilisation.

À la dernière page, un certificat de cession du vélo, dont le revendeur conservera une copie après acceptation et signature de votre part, est à compléter.

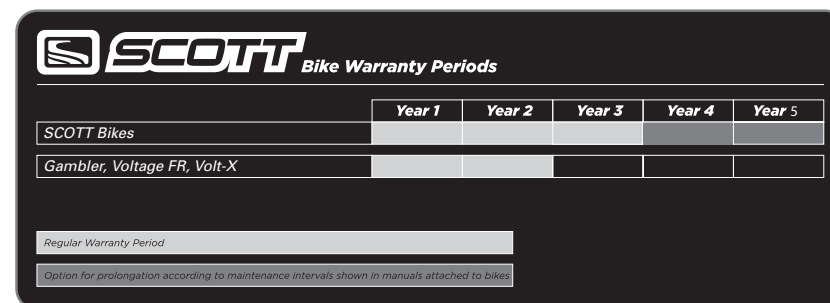
L'application de la garantie est subordonnée à la présentation de ce document à chaque intervention, ainsi qu'à la présentation du vélo ou de la pièce faisant l'objet de la garantie. Ce certificat fait acte de preuve d'achat sans lequel aucune réclamation n'est possible.

En principe, la garantie est accordée mondialement. Pour les demandes de garantie, adressez vous directement, avec votre certificat de cession à votre revendeur, qui fera ensuite le nécessaire. En cas d'impossibilité, veuillez contacter l'importateur SCOTT national.

La garantie ne s'applique qu'à condition que le vélo vendu n'ait subi aucune modification au niveau de la construction d'origine ou de l'équipement et qu'il n'ait pas fait l'objet d'une utilisation non conventionnelle.

Par cette garantie SCOTT accorde une garantie de producteur. Revendications supplémentaires conformément à la législation nationale sont sous réserve.

GARANTIE



The image shows a graphic titled "SCOTT Bike Warranty Periods" with a table and two text boxes below it. The table has columns for Year 1, Year 2, Year 3, Year 4, and Year 5. The first row is for "SCOTT Bikes" and the second row is for "Gambler, Voltage FR, Volt-X". Both rows have greyed-out cells for all years. Below the table are two text boxes: "Regular Warranty Period" and "Option for prolongation according to maintenance intervals shown in manuals attached to bikes".

	Year 1	Year 2	Year 3	Year 4	Year 5
SCOTT Bikes					
Gambler, Voltage FR, Volt-X					

Regular Warranty Period

Option for prolongation according to maintenance intervals shown in manuals attached to bikes

PIÈCES D'USURE

Des composants d'usure sont exclus de toute garantie

Chaîne

De par son utilisation, la chaîne est une pièce d'usure. Sa durée de vie dépend de son entretien et des conditions d'utilisation du vélo (nombre de kilomètres, pluie, saleté, sel, etc.). Le nettoyage et la lubrification permettent de prolonger sa durée de vie mais vous devrez la remplacer quand elle aura atteint sa limite d'usure.

Pignons, plateaux et roulements

De par leur utilisation, les pignons, plateaux et roulements sont des pièces d'usure. Leur durée de vie dépend de leur entretien et des conditions d'utilisation du vélo (nombre de kilomètres, pluie, saleté, sel, etc.). Le nettoyage et la lubrification permettent de prolonger leur durée de vie mais vous devrez les remplacer quand ils auront atteint leur limite d'usure.

Câbles de frein et de changement de vitesses

Tous les câbles doivent être contrôlés régulièrement et remplacés si nécessaire. Cela peut arriver spécialement quand le vélo est souvent exposé aux intempéries.

Patins de frein

Tous les patins de frein sont des pièces d'usure (qu'ils soient de frein sur jante, frein à disque ou frein interne). Leur durée de vie dépend de leur entretien et des conditions d'utilisation du vélo (nombre de kilomètres, pluie, saleté, sel, etc.).

Contrôler les patins de frein régulièrement et les remplacer si nécessaire.

Jantes

Les jantes sont des pièces d'usure.

Pour cette raison, nous vous conseillons de les contrôler régulièrement, au moment du gonflage des pneus par exemple. Si vous remarquez une fêlure ou une déformation même mineures sur la surface de freinage de la jante, il est impératif de la remplacer immédiatement. Les jantes comportant un indicateur d'usure permettent à l'utilisateur d'en contrôler facilement l'état. Nous vous recommandons de vérifier l'étiquette placée sur la jante.

Pneus

De par leur utilisation, les pneus sont des pièces d'usure. Leur durée de vie dépend de l'utilisation du vélo et est influencée par le style de pilotage. Un freinage agressif réduit la durée de vie des pneus de manière importante. Nous vous recommandons également de vérifier régulièrement le gonflage des pneus en suivant les indications du fabricant (données imprimées sur la paroi latérale du pneu).

Eclairage et catadioptrés

Un système d'éclairage efficace et fonctionnant correctement est très important pour votre sécurité dans la circulation. Avant chaque sortie, nous vous conseillons de vérifier les éclairages avant et arrière de votre vélo.

Les ampoules font partie des pièces d'usure et nous vous recommandons d'en avoir toujours avec vous pour un remplacement immédiat si nécessaire.

Poignées

De par leur utilisation, les poignées sont des pièces d'usure. Elles doivent être remplacées immédiatement dès qu'elles ne sont plus parfaitement adaptées au guidon ou qu'elles adhèrent moins.

Guidon, potence et tige de selle

Le guidon, la potence et la tige de selle sont soumis à des forces dynamiques pendant le pilotage. Nous vous recommandons de contrôler régulièrement les fêlures ou les dommages et de remplacer les pièces concernées si nécessaire.

Nous vous conseillons toutefois de les changer régulièrement (tous les deux ans) si vous roulez souvent et dans des conditions extrêmes.



SCOTT SERVICE PLAN

Modèle

Année

Taille

Numéro de cadre

Date d'achat

Révisions annuelles à faire faire

- Vérification des points de fixation de amortiseur et lubrification des bagues.
- Vérification du point de rotation du bras oscillant, des axes et des supports.
- Vérification de l'amortiseur arrière suivant le guide amortiseur ci-joint.
- Vérification des moyeux, du boîtier pédalier et du jeu de direction
- Vérification de toutes les vis du vélo.
- Vérification du guidon, de la potence, de la tige de selle et du châssis de la selle.
- Vérification de l'état d'usure des gommages de frein et des jantes.
- Vérification des freins à disque selon le guide ci-joint
- Vérification de la fourche suspendue selon le guide ci-joint.
- Vérification du dérailleur et des manettes de vitesses, ainsi que de tous les câbles.

Révisé le:

Signature du Revendeur:

SCOTT SERVICE PLAN

Modèle

Année

Taille

Numéro de cadre

Date d'achat

Révisions annuelles à faire faire

- Vérification des points de fixation de amortiseur et lubrification des bagues.
- Vérification du point de rotation du bras oscillant, des axes et des supports.
- Vérification de l'amortiseur arrière suivant le guide amortiseur ci-joint.
- Vérification des moyeux, du boîtier pédalier et du jeu de direction
- Vérification de toutes les vis du vélo.
- Vérification du guidon, de la potence, de la tige de selle et du châssis de la selle.
- Vérification de l'état d'usure des gommages de frein et des jantes.
- Vérification des freins à disque selon le guide ci-joint
- Vérification de la fourche suspendue selon le guide ci-joint.
- Vérification du dérailleur et des manettes de vitesses, ainsi que de tous les câbles.

Révisé le:

Signature du Revendeur:



SCOTT SERVICE PLAN

Modèle

Année

Taille

Numéro de cadre

Date d'achat

Révisions annuelles à faire faire

- Vérification des points de fixation de amortiseur et lubrification des bagues.
- Vérification du point de rotation du bras oscillant, des axes et des supports.
- Vérification de l'amortiseur arrière suivant le guide amortiseur ci-joint.
- Vérification des moyeux, du boîtier pédalier et du jeu de direction
- Vérification de toutes les vis du vélo.
- Vérification du guidon, de la potence, de la tige de selle et du châssis de la selle.
- Vérification de l'état d'usure des gommages de frein et des jantes.
- Vérification des freins à disque selon le guide ci-joint
- Vérification de la fourche suspendue selon le guide ci-joint.
- Vérification du dérailleur et des manettes de vitesses, ainsi que de tous les câbles.

Révisé le:

Signature du Revendeur:

SCOTT SERVICE PLAN

Modèle

Année

Taille

Numéro de cadre

Date d'achat

Révisions annuelles à faire faire

- Vérification des points de fixation de amortiseur et lubrification des bagues.
- Vérification du point de rotation du bras oscillant, des axes et des supports.
- Vérification de l'amortiseur arrière suivant le guide amortiseur ci-joint.
- Vérification des moyeux, du boîtier pédalier et du jeu de direction
- Vérification de toutes les vis du vélo.
- Vérification du guidon, de la potence, de la tige de selle et du châssis de la selle.
- Vérification de l'état d'usure des gommages de frein et des jantes.
- Vérification des freins à disque selon le guide ci-joint
- Vérification de la fourche suspendue selon le guide ci-joint.
- Vérification du dérailleur et des manettes de vitesses, ainsi que de tous les câbles.

Révisé le:

Signature du Revendeur:



SCOTT SERVICE PLAN

Modèle

Année

Taille

Numéro de cadre

Date d'achat

Révisions annuelles à faire faire

- Vérification des points de fixation de amortiseur et lubrification des bagues.
- Vérification du point de rotation du bras oscillant, des axes et des supports.
- Vérification de l'amortiseur arrière suivant le guide amortiseur ci-joint.
- Vérification des moyeux, du boîtier pédalier et du jeu de direction
- Vérification de toutes les vis du vélo.
- Vérification du guidon, de la potence, de la tige de selle et du châssis de la selle.
- Vérification de l'état d'usure des gommres de frein et des jantes.
- Vérification des freins à disque selon le guide ci-joint
- Vérification de la fourche suspendue selon le guide ci-joint.
- Vérification du dérailleur et des manettes de vitesses, ainsi que de tous les câbles.

Révisé le:

Signature du Revendeur:

