



**SCOTT 2011  
BIKE OWNERS  
MANUAL**

SCOTT SPORTS SA | 17 RTE DU CROCHET | 1762 GIVISIEZ | SWITZERLAND  
© 2009 SCOTT SPORTS SA, ALL RIGHTS RESERVED | SCOTT-SPORTS.COM



**GAMBLER**





Afin d'atteindre le maximum de sécurité et de plaisir pendant l'utilisation du Gambler, il est indispensable d'ajuster le vélo aux caractéristiques du pilote.

Tous les réglages doivent être effectués chez le revendeur local Scott ou en suivant ce manuel



## SOMMAIRE

Concept Gambler .....	P. 004
Géométrie / données techniques du Gambler .....	P. 005
Ajustement de l'angle de direction .....	P. 007
2 inserts de direction différents .....	P. 008
3 options de débattement de la roue arrière .....	P. 009
Outils recommandés pour les réglages de l'amortisseur .....	P. 009
Réglages de base de la suspension arrière .....	P. 010
Ajustement de la hauteur de tige de selle .....	P. 012
Système de pates interchangeable IDS .....	P. 013
Réglages / changement de la fourche .....	P. 014
Entretien des pivots .....	P. 014
Garantie .....	P. 016



## LE CONCEPT GAMBLER:

Le Gambler est le résultat de 2 ans de recherche et développement dont l'objectif était d'obtenir le vélo de descente et de freeride le plus modulable et durable du marché, le tout avec des réglages et un entretien les plus faciles possibles.

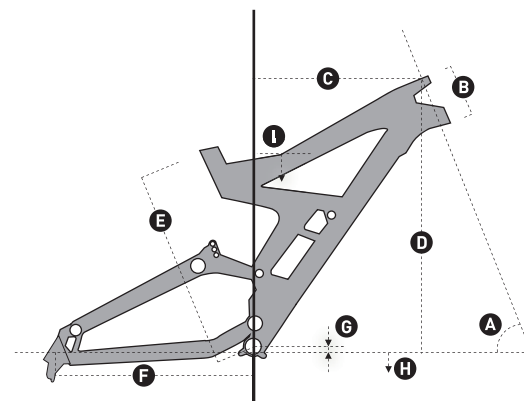
L'objectif de Scott était d'associer une construction fiable avec une cinématique optimisée, le tout en respectant les souhaits des pilotes concernant la géométrie, la progressivité de la suspension, le centre de gravité bas, la rigidité...

Le Gambler a été développé pour les riders recherchant un vélo tout-suspendu de freeride ou un vélo de descente orienté compétition, offrant un débattement arrière de 190 à 230mm.

Scott ne conçoit pas le cadre, l'amortisseur et la cinématique comme des composants individuels qui sont assemblés sur un vélo, mais comme un concept dans lequel tous ces éléments travaillent ensemble pour offrir un fonctionnement parfait.

Le concept du Gambler est basé sur une nouvelle technologie multi-pivots. En combinaison avec les caractéristiques linéaires d'un amortisseur à ressort, la cinématique garantit un amortissement progressif: les petits chocs sont absorbés (début du débattement) sans pour autant que l'amortisseur ne vienne talonner sur les gros sauts (fin du débattement).

## GÉOMÉTRIE DU GAMBLER



	A	B	C	D	E	F	G	H	I		
taille	angle de direction	longueur tube de direction	Reach	Stack	axe boitier - top du tube de selle	longueur base	excentrage axe de péd.	hauteur axe de péd.	hauteur entre-jambes	entraxe roues	longueur potence
	°	mm inches	mm inches	mm inches	mm inches	mm inches	mm inches	mm inches	mm inches	mm inches	mm

GAMBLER FR											
short	66.0°	115 4.5	375 14.7	586 23.1	424 16.7	430 16.9	25 1.0	370 14.6	790 31.1	1135 44.7	40
long	66.0°	115 4.5	410 16.51	586 23.1	424 16.7	430 16.9	25 1.0	370 14.6	790 31.1	1170 46.1	40

GAMBLER DH											
short	64.0°	115 4.5	375 14.7	586 23.1	424 16.7	440 17.3	25 1.0	370 14.6	790 31.1	1135 44.7	50
long	64.0°	115 4.5	410 16.51	586 23.1	424 16.7	440 17.3	25 1.0	370 14.6	790 31.1	1170 46.1	50





## DONNÉES TECHNIQUES DU GAMBLER

Débattement	190 / 210 / 230mm
Rapports de suspension	2.5 / 2.75 / 3.0
Course de l'amortisseur	76mm
Longueur de l'amortisseur	241mm
Outillage cadre	22,2mm x 8mm
Outillage bras-oscillant	40mm x 8mm
Diamètre tube de selle	34,9mm
Jeu de direction	1 1/8" or 1.5", depending on headtube insert
Course de la fourche	180 - 200mm
Longueur de fourche	568mm
Largeur de boîtier	83mm
Système guide chaîne	ISCG / ISCG05 tab
Largeur du moyeu arrière	150mm
Roulements	2 x 61901 (24 x 12 x T6) 6 x 61902 (28 x 15 x T7)

## RÉGLAGE DE L'ANGLE DU TUBE DE DIRECTION

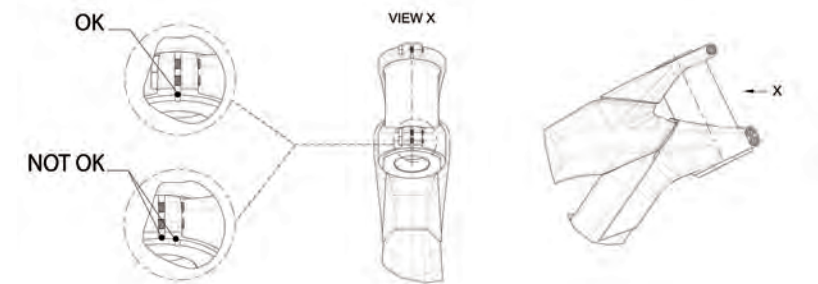
Sur le Gambler vous pouvez ajuster l'angle du tube de direction en quelques minutes pour une meilleure prise en main, en fonction de votre style de pilotage et du type de terrain.

### Comment ajuster l'angle de direction::

Outils nécessaires

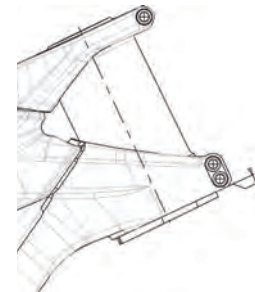
- une clé Allen 4mm, avec clé dynamométrique
- une clé plate 56mm (fournie avec le vélo)

1. Desserrez les 3 vis à l'avant du tube de direction avec une clé Allen 4mm, mais ne les retirez pas complètement. Les vis maintiennent l'insert en position. Notez qu'il n'est pas nécessaire de démonter la fourche ou quelque autre composant.
2. Tournez l'insert avec la clé plate 56mm qui est fournie avec votre vélo / cadre. La fente de l'insert doit toujours être alignée avec la fente de serrage du tube de direction. L'angle obtenu est inscrit sur l'insert pour chacune des deux positions (+/-1°).

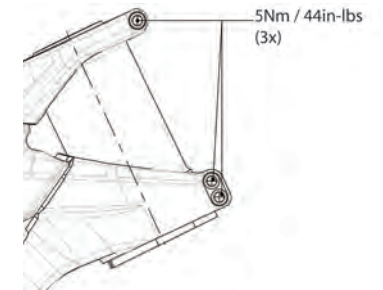


### 3. IMPORTANT:

Veillez vous assurer qu'il n'y a aucun jeu entre le collier sur la partie inférieure de l'insert et le serrage de l'insert sur le cadre.



### 4. Serrer les 3 vis avec un couple de 5Nm/44in-lbs





## 2 INSERTS DE DIRECTION DIFFÉRENTS

Le Gambler vous offre la possibilité de monter 2 différentes dimensions de jeu de direction (1 1/8" et 1.5").

Vous pouvez commander l'insert de votre choix par l'intermédiaire de votre revendeur Scott en mentionnant les références suivantes

210127	Headtube Insert Gambler	1 1/8"	1size
210128	Headtube Insert Gambler	1.5"	1size

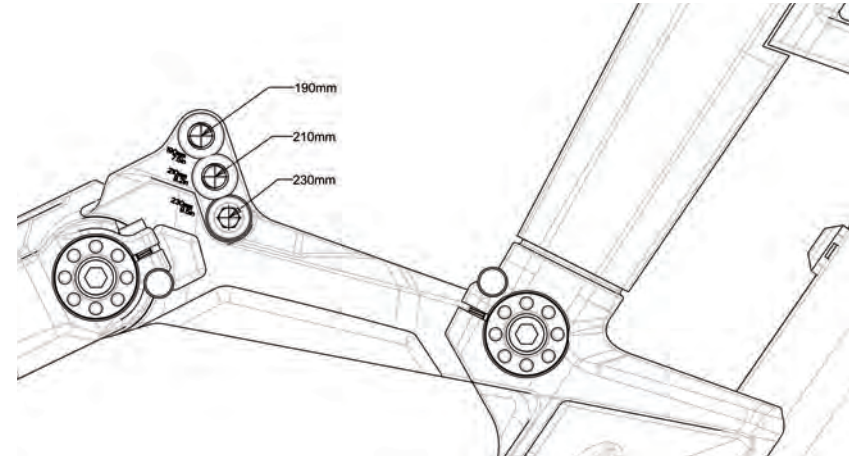
Pour remplacer/monter ces inserts veuillez contacter votre revendeur Scott. Vous pourriez en effet avoir besoin d'outils spécifiques pour monter/ démonter le jeu de direction ainsi que d'une clé dynamométrique pour fixer l'insert dans le tube de direction du cadre.

### Important

**Il est très important de suivre les indications de couple indiquées sur les différentes pièces.**

## 3 OPTIONS DE DÉBATTEMENT POUR LA ROUE ARRIÈRE

Sur le Gambler vous avez, comme indiqué sur le dessin ci-dessous, 3 options de débattement pour la roue arrière:



## OUTILS RECOMMANDÉS POUR LES RÉGLAGES

Veuillez lire ce manuel ainsi que le manuel de l'amortisseur avec attention avant de commencer les réglages.

Nous recommandons d'utiliser une clé dynamométrique avec insert pour clé Allen de 6mm.



## RÉGLAGES DU GAMBLER

Les réglages de l'amortisseur peuvent être effectués en quelques minutes.

Prenez le temps nécessaire afin d'obtenir le meilleur de votre Gambler et d'éviter des réglages qui pourraient être dangereux.

Veillez vous assurer que le ressort hélicoïdal de votre amortisseur correspond à votre poids et à votre style de pilotage.

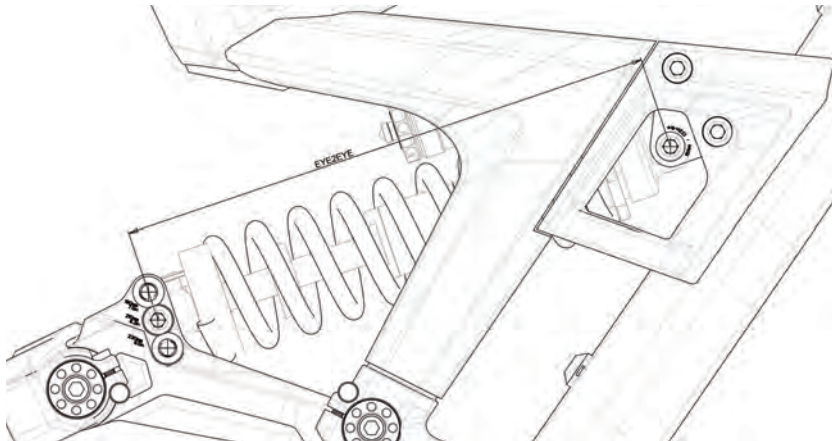
Nous recommandons les ressorts suivants:

Poids (kg)	190 mm Débattement	210 mm Débattement	230 mm Débattement
50 - 60	250 x 3.25	300 x 3.25	350 x 3.25
60 - 70	300 x 3.25	350 x 3.25	400 x 3.25
70 - 80	350 x 3.25	400 x 3.25	450 x 3.25
80 - 90	400 x 3.25	450 x 3.25	500 x 3.25

Pour connaître votre réglage précis de SAG et la distance axe à axe correspondante entre les deux vis de fixation de l'amortisseur, vous pouvez augmenter (visser) ou diminuer (dévisser) la précontrainte du ressort. Veuillez cependant respecter les indications limites (précontraintes max. et min.) du fabricant de l'amortisseur.

La distance axe à axe entre les vis de l'amortisseur doit être, pour un réglage standard, de 212mm (40% du débattement).

Pour de plus amples informations concernant les réglages de l'amortisseur veuillez suivre les indications du fabricant de l'amortisseur fournies avec votre vélo / cadre.



## RÉGLAGES ÉLÉMENTAIRES DU REBOND

Le rebond permet d'ajuster la vitesse avec laquelle l'amortisseur revient à sa longueur initiale après avoir absorbé un choc.

Vous pouvez ajuster le rebond pas à pas en utilisant la molette rouge.

Veillez suivre les instructions suivantes :

Descendez le bord d'un trottoir, assis sur la selle, et contrôlez combien de fois le vélo rebondit.

- s'il rebondit 1 à 2 fois, le réglage du rebond est correct.
- s'il rebondit plus de 3 fois, le rebond est trop rapide. Tournez la molette rouge d'un ou deux « clics » dans le sens horaire
- S'il ne rebondit pas le rebond est trop lent. Tournez la molette rouge d'un ou deux « clics » dans le sens antihoraire.

### IMPORTANT

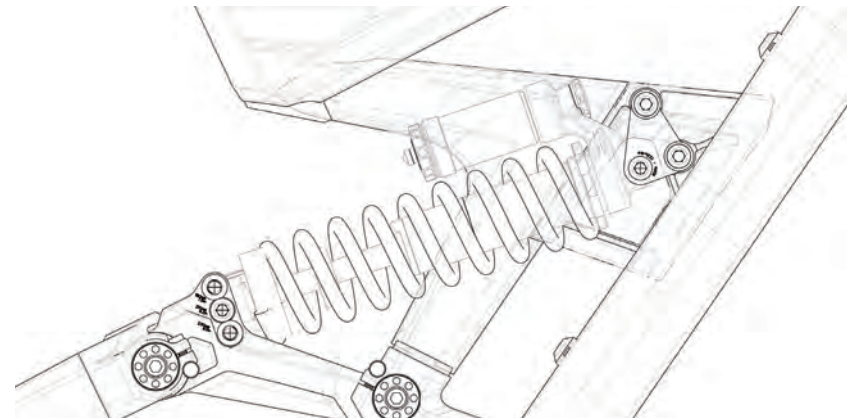
Notez que l'amortisseur doit toujours être monté comme indiqué ci-dessous.

Le montage de l'amortisseur dans une autre position peut endommager le cadre, les pièces articulées et l'amortisseur.

### IMPORTANT

Après démontage de l'amortisseur, chacune des deux vis de fixation de l'amortisseur doit être serrée avec un couple de 35Nm / 308in-lbs.

Dans le cas contraire, l'amortisseur et les éléments de fixation pourraient être endommagés.





## MONTAGE D'AUTRES MODÈLES D'AMORTISSEUR

**Scott recommande vivement de n'utiliser que l'amortisseur d'origine avec le cadre Gambler**, car le cadre et l'amortisseur ont été choisis et développés pour fonctionner parfaitement l'un avec l'autre.

Si vous souhaitez utiliser un amortisseur différent de celui d'origine, assurez-vous que l'amortisseur que vous avez choisi n'entrera pas en collision avec le cadre dans toutes les phases de débattement, auquel cas il risquerait d'endommager le cadre.

Veuillez respecter les instructions suivantes:

Assurez-vous que l'amortisseur ou ses pièces de fixation ne heurtent pas le cadre pendant l'utilisation.

Pour ce faire, enlevez l'air / le ressort de l'amortisseur, montez l'amortisseur et comprimez le entièrement.

Si l'amortisseur heurte le cadre durant la compression, ne l'utilisez pas.

## RÉGLAGE DE LA HAUTEUR DE TIGE DE SELLE

### IMPORTANT

**La tige de selle doit être insérée d'au moins 80mm dans le tube de selle. N'utilisez jamais d'autre diamètre de tige de selle que 34.9mm, et n'utilisez jamais d'insert/réducteur entre la tige de selle et le cadre.**

Lorsque vous baissez la selle, assurez-vous qu'elle ne touche pas l'amortisseur durant l'utilisation! Cela pourrait endommager gravement les pièces du vélo et rendre les conditions d'utilisation dangereuses.

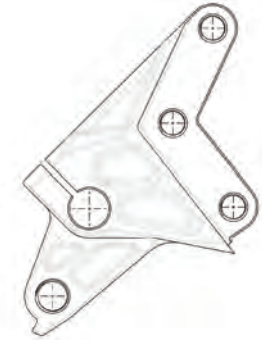
## SYSTÈME DE PATES INTERCHANGEABLES IDS

Le Gambler n'offre pas seulement la possibilité de changer de pate de dérailleur en cas de dommage, mais il permet également de choisir entre 3 différentes pates arrière Scott IDS (Interchangeable Drop-Out System):

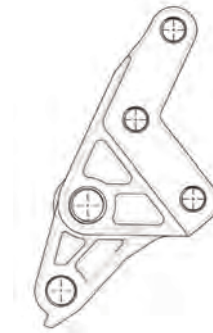
Vous trouverez de série sur le Gambler FR (Freeride) les pates arrière suivantes :



Vous trouverez de série sur le Gambler DH (descente) les pates arrière suivantes (10mm plus longues que celles du Gambler FR) :



Une autre option existe pour utiliser le système Maxle SRAM pour moyeux 150mm avec axe traversant de 12mm (même longueur que sur les Gambler FR / 10mm plus court que sur les Gambler DH), disponible chez votre revendeur local Scott.





## RÉGLAGE / CHANGEMENT DE LA FOURCHE

Pour le réglage de la fourche, veuillez vous référer au manuel d'utilisation de la fourche fourni avec le vélo.

Nous recommandons d'utiliser des fourches ayant un débattement compris entre 180 et 200mm, afin de ne pas modifier la géométrie du vélo et sa maniabilité.

## ENTRETIEN DES PIVOTS

Les pivots et roulements du Gambler SCOTT sont très faciles d'entretien.

Un traitement externe avec de la graisse en Spray après chaque lavage du vélo est la seule chose que vous ayez à faire. Nous ne recommandons pas les sprays de graisse épaisse et collante qui laissent un film sur les pièces, qui est difficile à enlever. Il en va de même pour la chaîne.

Si vous devez changer les roulements vous pouvez les commander inclus dans un kit de service (numéro d'article Scott 210126) chez votre revendeur local SCOTT, ou les acheter dans un magasin de bricolage avec le numéro de référence international indiqué plus haut dans les données techniques.

**Si vous devez changer les roulements ou un élément du bras oscillant, veuillez contacter votre revendeur local Scott. Il existe en effet un kit d'outillage spécifique pour le montage et démontage des roulements.**

## NOTES

---

---

---

---

---

---

---

---

---

---

---

---

---

---

---

---

---

---

---

---

---

---

---





## GARANTIE

Modèle .....

Année .....

Taille .....

Numéro de cadre .....

Date d'achat .....

## GARANTIE

Les vélos SCOTT sont produits selon des procédés de fabrication issus des dernières innovations technologiques. Ils sont équipés des meilleurs composants représentés sur le marché.

C'est pourquoi SCOTT s'engage, pour l'achat d'un vélo neuf entièrement monté, en offrant une garantie de 5 ans (seulement lors de l'observation des intervalles d'entretien, voir ci-dessous) sur le cadre et bras oscillant inclus pour tout défaut matériel et erreur de fabrication. SCOTT offre également une garantie de 2 ans sur le cadre, et sur les fourches (à condition qu'elles aient été fournies par SCOTT. Le cas échéant, la garantie du fabricant s'applique).

La garantie citée de 5 ans sur les cadres n'est accordée toutefois que si un entretien a eu lieu 1 x par an et a été effectué par un marchand SCOTT agréé conformément au guide d'entretien ci-joint dans ce manuel. Le marchand SCOTT agréé doit confirmer l'entretien effectué par timbre et signature. Si un tel entretien ne devait pas avoir lieu, la période de garantie de 5 ans sur les cadres se raccourcit à 3 ans. Les frais d'inspection et d'entretien sont à la charge du propriétaire du vélo SCOTT.

Pour les modèles Gambler, Voltage FR et Volt-X, la garantie est de 2 ans.

La garantie prend effet à compter de la date d'achat.

Dans tous les cas, cette garantie est exclusivement valable pour l'acheteur initial du vélo, c'est-à-dire celui qui utilise le vélo à l'état de neuf, pour la première fois et dans le cadre de l'usage prévu à son effet. Elle reste applicable uniquement pour l'achat d'un vélo chez un revendeur SCOTT agréé.

La garantie est accordée uniquement lors d'achats de vélos complètement montés, les vélos achetés non-montés entièrement sont exclus de toute garantie.

Dans le cas d'une demande de prise en charge par la garantie, SCOTT a la possibilité de réparer ou de remplacer la pièce défectueuse. Les pièces non défectueuses ne seront que remplacées à la charge du détenteur de la garantie.

Les pièces d'usure dans le cadre d'une utilisation normale du vélo ne sont pas prises en compte au titre de la garantie. Une liste détaillée des ces pièces et la description des caractéristiques d'usure sont définies dans à la fin du manuel d'utilisation.

À la dernière page, un certificat de cession du vélo, dont le revendeur conservera une copie après acceptation et signature de votre part, est à compléter.

L'application de la garantie est subordonnée à la présentation de ce document à chaque intervention, ainsi qu'à la présentation du vélo ou de la pièce faisant l'objet de la garantie. Ce certificat fait acte de preuve d'achat sans lequel aucune réclamation n'est possible.

En principe, la garantie est accordée mondialement. Pour les demandes de garantie, adressez vous directement, avec votre certificat de cession à votre revendeur, qui fera ensuite le nécessaire. En cas d'impossibilité, veuillez contacter l'importateur SCOTT national.

La garantie ne s'applique qu'à condition que le vélo vendu n'ait subi aucune modification au niveau de la construction d'origine ou de l'équipement et qu'il n'ait pas fait l'objet d'une utilisation non conventionnelle.

Par cette garantie SCOTT accorde une garantie de producteur. Revendications supplémentaires conformément à la législation nationale sont sous réserve.