



SCALE CARBON

**SCOTT 2012
BIKE OWNERS
MANUAL**

SCOTT SPORTS SA | 17 RTE DU CROCHET | 1762 GIVISIEZ | SWITZERLAND
© 2011 SCOTT SPORTS SA, ALL RIGHTS RESERVED | SCOTT-SPORTS.COM





Die Modelle der Scale Carbon Serie benötigen eine genaue Einstellung auf den jeweiligen Fahrer, um maximale Fahrsicherheit und Fahrspass zu gewährleisten.
Alle Einstellungen an diesem Bike sollten im Fachgeschäft, oder anhand dieser Anleitung durchgeführt werden.

INHALT

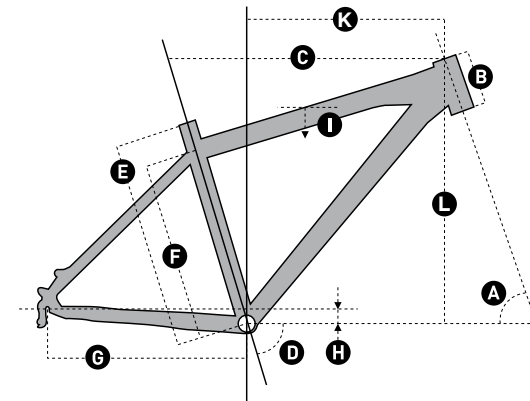
Scale Carbon Konzept	P. 004
Geometrie Scale	P. 005
Technische Daten Scale	P. 006
BB Standards/ FD Montage Hinweise	P. 006
Kettenführung	P. 008
Steuersatzoptionen	P. 009
BB Kabelführung/ Kabelführung am Scale	P. 010
Sattelstützenklemmung	P. 012
Auswechselbares Schaltwerksauge	P. 013
Hinterrad Scheibenbremsmontage	P. 014
Gabeleinstellung/Gabeleinbaumasse	P. 015
Garantie	P. 016

SCALE CARBON KONZEPT

Scale ist das Resultat von Forschung und Entwicklung basierend auf dem Feedback des Scott-Swisspower Racing Teams mit dem Ziel einen der leichtesten XC Racing-Rahmen im Markt herzustellen.

Unser Ziel war nicht nur ein möglichst leichter sondern auch steifer und einfach zu fahrender Racing Rahmen.

GEOMETRIE SCALE



	A	B	C		D	E		F		G	H		I		
Grösse	Steuerwinkel	Steuerrohr	Oberrohr horizontal		Sitzrohrwinkel	Tretlager - Oberkant Sitzrohr		Tretlager - Mitte Oberrohr		Kettenstrebe	Tretlager Offset		Überstandshöhe		Vorbaulänge
	°	mm inches	mm	inches	°	mm	inches	mm	inches	mm inches	mm	inches	mm	inches	mm

SCALE 26"

S	70.0°	110	4.3	555	21.9	73.5°	390	15.4	324	12.8	420	16.5	-30	-1.2	733	28.9	90	170
M	70.0°	120	4.7	585	23.0	73.5°	440	17.3	374	14.7	420	16.5	-30	-1.2	765	30.1	90	175
L	70.0°	135	5.3	610	24.0	73.5°	480	18.9	414	16.3	420	16.5	-30	-1.2	792	31.2	100	175
XL	70.0°	160	6.3	640	25.2	73.5°	530	20.9	464	18.3	420	16.5	-30	-1.2	830	32.7	110	175

SCALE 29"

M	69.5°	105	4.1	600	23.6	72.5°	440	17.3	375	14.8	438	17.2	-60	-2.4	760	29.9	80	175
L	69.5°	115	4.5	620	24.4	72.5°	480	18.9	415	16.3	438	17.2	-60	-2.4	810	31.9	90	175
XL	69.5°	125	4.9	640	25.2	72.5°	530	20.9	465	18.3	438	17.2	-60	-2.4	860	33.9	100	175

TECHNISCHE DATEN SCALE

Sattelstützendurchmesser	34.9mm
Sattelstützenklemmung	38,2mm, einige Modelle mit integrierter Sattelklemmung
Steuerrohrdurchmesser	1 1/8" /1.5", tapered, cups semi-integrated, 50-61mm cup OD
Gabelfederweg	100mm
Gabeleinbaulänge	471mm
BB Gehäuse	PF BB 92, PF BB 30
Hinterbaubreite	135mm
Max Reifenbreite	57.0mm/2,25"
Kettenblattgröße	Min. 22T, max. 45T

BB STANDARDS/FD MONTAGE HINWEISE

Scale ist verfügbar mit 2 verschiedenen Tretlagersystemen.
Beide sind für PressFit Cartridges (PF) konzipiert.

PF BB 92 hat eine Gehäuseausenbreite von 89mm und einen Innendurchmesser für die Lagerpatronen von 41mm.



Die Klammer des vorderen Umwerfers hat einen Innendurchmesser von 34.9mm, die Kabelführung des Rahmens ist vorgesehen für "down route/pull - down swing" Modelle.

PF BB 30 hat eine Gehäuseausenbreite von 73mm und einen Innendurchmesser für die Lagerpatronen von 46mm.



Die Klammer des vorderen Umwerfers hat einen Innendurchmesser von 38.2mm, die Kabelführung des Rahmens ist vorgesehen für "down route/pull - down swing" Modelle.

WICHTIG

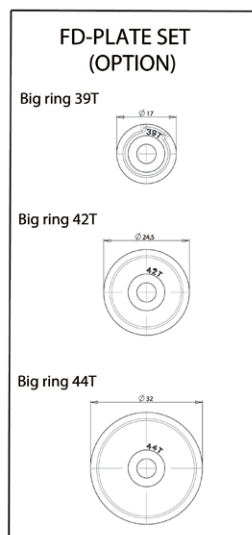
**Bitte beachten Sie das maximale Anzugsdrehmoment von Shimano/ Sram für die Befestigungsklammer des FD.
Ein höheres Anzugsdrehmoment kann Schäden an der Befestigungsklammer und/oder dem Rahmenrohr verursachen!**

KETTENFÜHRUNG

An einigen Scale Carbon Modellen finden Sie ein Kettenführungssystem, welches die Schaltfunktion verbessert bei Benutzung von Kurbelgarnituren mit 2 Kettenblättern.

3 verschiedene Führungsplatten sind verfügbar, passend zu den verschiedenen Grössen der äusseren Kettenblätter (39/42/44T).

Bitte beachten Sie das maximale Anzugsdrehmoment der Befestigungsschraube der Kettenführungsplatten von 5Nm/44 in/lbs.



STEUERSATZOPTIONEN

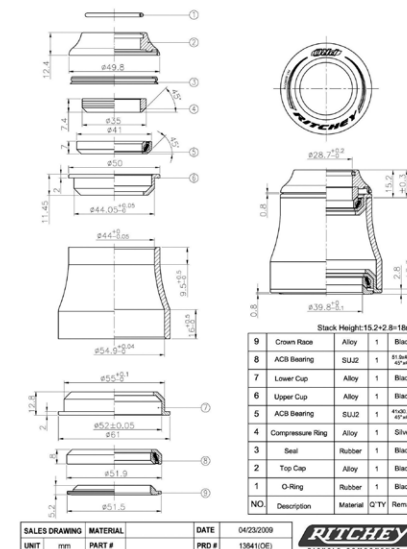
Scale Carbon besitzt einen "tapered" Steuersatz und ein Gabelschafftrrohr, welches mit Steuersätzen der "50-61"mm Baugrösse zusammenpasst.

Die Schafftröhre dieser Gabeln sind konisch zulaufend von 1.5" im Gabelkronenbereich auf 1 1/8"

Durch diese Durchmesserergösserung des Gabelschafftröhres als auch des Steuerrohres des Rahmens wird eine grössere Steifigkeit erreicht und somit ein besseres Handling des Rades.



Headset Pro Zero Logic Press Fit Taper 18mm



Ritchey WCS Carbon Zero Tapered	PF 50-61mm	18mm UD
Ritchey PRO Tapered	PF 50-61mm	12.9mm

Es ist auch möglich Gabeln mit einem standard 1 1/8" Schafftrrohr zu verbauen. Hierzu wird allerdings in Steuersatz mit Reduzierhülse benötigt, wie z.B.:

Ritchey WCS Carbon Zero Tapered	PF 50-61mm	18mm UD for 1 1/8 fork
---------------------------------	------------	------------------------

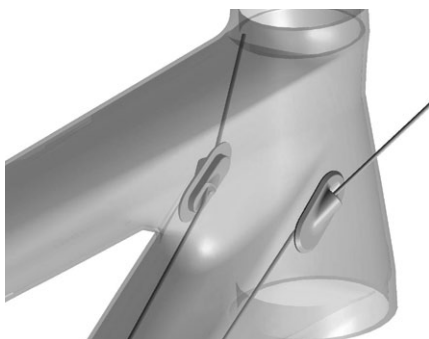
BB KABELFÜHRUNG/KABELFÜHRUNG AM SCALE

Scale Carbon besitzt eine interne Kabelführung für vorderen Umwerfer und Schaltwerk.

Eine spezielle Kabelführung wurde für das Scale Carbon entwickelt und kann als Ersatzteil über die Scott Distribution bestellt werden.

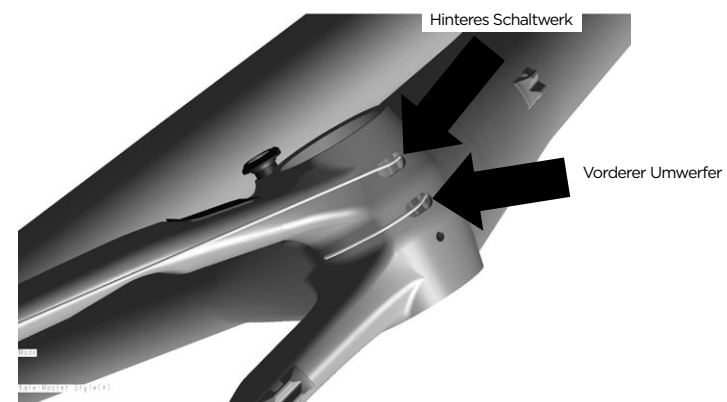


Bitte beachten Sie, dass die äusseren Kabelhüllen für FD und RD nur bis zu den Kabelstoppfern am Kabeleingang am vorderen Ende des Unterrohres gehen.



Falls Sie die Kabel austauschen wollen, so beachten Sie bitte folgende Schritte:

1. Entfernen Sie die eingeklippte Kabelführung am Tretlagergehäuse
2. Schieben Sie die Kabel von vorne innerhalb des Unterrohres abwärts zum Tretlagergehäuse. Bitte beachten Sie hierbei die im folgenden abgebildete Kabelführung im Inneren des Unterrohres.
3. Ziehen Sie die Kabel aus den für sie vorgesehenen Öffnungen im Tretlagergehäuse. (RD rechte Seite, FD linke Seite).



4. Schieben Sie sie durch die hierfür vorgesehenen Löcher in der Kabelführung und klipsen Sie die Kabelführung in das Tretlagergehäuse.



5. Folgen Sie den Anleitungen zu den Standardeinstellungen und Bedienhinweisen der Schaltsystemhersteller für die Feineinstellung des Schaltsystems

SATTELSTÜTZENKLEMMUNG

Scale Carbon wird mit 2 verschiedenen Versionen der Sattelstützenklemmung ausgeliefert:

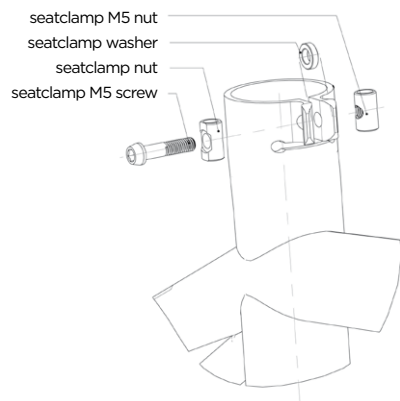
Integrierte Sattelstützenklemmung:

Durch diese Klemmung können im Vergleich zu einer herkömmlichen Klemmung ca. 15Gramm eingespart werden.

Bitte beachten Sie das maximale Anzugsdrehmoment der Klemmschraube von 5Nm/44 in/lbs um Schäden an Rahmen, Klemmung und Sattelstütze zu vermeiden!



Bitte vergewissern Sie sich, dass sich immer die Distanzhülse zwischen den beiden Hälften der Klemmung befindet, um Schäden an Rahmen, Sattelstütze oder Klemmung zu vermeiden!



Standard Sattelstützenklemmung:

Bitte verwenden Sie nur eine Sattelstützenklemmung mit einem Innendurchmesser von 38.2mm und beachten Sie das maximale Anzugsdrehmoment von 5Nm/44 in/lbs

AUSWECHSELBARES SCHALTWERKSAUGE

Am Scale Carbon befindet sich das gleiche auswechselbare Schaltwerksauge, welches auch im Spark und Genius verbaut wird.

Dieses Ersatzteil kann über die Scott Distribution mit Artikelnummer **206473** bezogen werden.

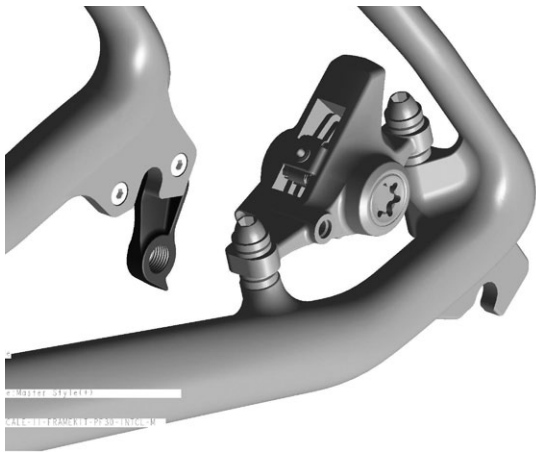


HINTERRAD SCHEIBENBREMSMONTAGE

Die hintere Scheibenbremse am Scale Carbon ist im Postmount (PM) Standard auf der linken Kettenstrebe ausgeführt und ist optimiert für die Verwendung von 160mm (6") Rotoren.

Somit kann die Bremszange ohne weitere Adapter direkt auf die Postmountaufnahme montiert werden.

Bitte beachten Sie, dass Scale Carbon nur für die Verwendung von Rotoren der Grösse 160mm/6" und 185mm/7" (Adapter des Bremsenherstellers zur Montage benötigt) konzipiert ist.



FEDERGABELEINSTELLUNG/ FEDERGABELWECHSEL:

Für die Einstellung der Federgabel beachten Sie bitte die dem Bike beiliegende Bedienungsanleitung des Gabelherstellers.

Generell ist bei den Modellen der Scale Carbon Serie nur der Einbau von Gabeln mit einer Einbaulänge von 471mm/18.54" (Mitte Laufradachse-Oberkante Gabelkrone) sinnvoll, um allzu grosse Veränderungen der Geometrie und damit des Fahrverhaltens zu vermeiden.

GARANTIE

Modell

Jahr

Grösse

Rahmen Nr

GARANTIE

Das SCOTT-Fahrrad ist ein anhand neuester Technologien gebautes Rad. Es ist mit den besten Komponenten namhafter Hersteller bestückt.

Deshalb gewährt SCOTT dem Erstkäufer bei Kauf eines komplett montierten Fahrrades eine Garantie auf Materialdefekte und Verarbeitungsfehler von 5 Jahren (nur bei Einhaltung der Wartungsintervalle s.u.) für den Rahmen inkl. Hinterbau und von 2 Jahren für die Gabel (soweit es sich bei der Gabel um ein SCOTT Produkt handelt. Ansonsten gelten die Bestimmungen des Gabelherstellers).

Die genannte Garantie von 5 Jahren auf den Rahmen wird allerdings nur gewährt, wenn 1 x jährlich eine Inspektion bei einem autorisierten SCOTT - Händler entsprechend der in dieser Bedienungsanleitung beigefügten Wartungsanleitung erfolgt.

Dies ist vom autorisierten SCOTT – Händler mit Stempel und Unterschrift zu bestätigen. Sollte eine solche Wartung nicht erfolgen, verkürzt sich der Garantiezeitraum von 5 Jahren auf den Rahmen auf 3 Jahre.

Die Kosten der Inspektion und Wartung sind vom Eigentümer des SCOTT – Fahrrades zu tragen.

Für die Modelle Gambler, Voltage FR und Volt-X ist die Garantiezeit auf 2 Jahre limitiert. Die Garantiezeiträume beginnen ab dem Kaufdatum.

Diese Garantie wird allerdings nur dem Erstkäufer gewährt, d.h. demjenigen, der das Fahrrad erstmalig bestimmungsgemäß benutzt, und nur bei Kauf von einem autorisierten SCOTT-Händler.

Die Garantie wird ausdrücklich nur bei Kauf eines komplett montierten Fahrrades gewährt unter expliziten Ausschluss von Käufen nicht vollständig montierter Fahrräder.

Wenn ein Garantiefall eintritt, hat SCOTT die Möglichkeit, nach eigenem Ermessen das defekte Bauteil zu reparieren oder zu ersetzen. Nicht defekte Bauteile werden lediglich auf Kosten des Garantienehmers ersetzt.

Verschleißteile sind, sofern sie durch normale Abnutzung oder Verschleiß beschädigt sind, von der Garantie ausgenommen. Eine detaillierte Liste der Verschleißteile inklusive der Beschreibung der Verschleißmerkmale befindet sich im Anschluss an diesen Punkt der Bedienungsanleitung.

Am Ende der Bedienungsanleitung befindet sich ein Übergabeprotokoll, das nach Kenntnisnahme und Unterschrift durch den Konsumenten in Kopie beim Fachhändler zur Ablage in der Kundendatei verbleibt.

Dieses Übergabeprotokoll sollte bei Eintritt eines Garantiefalls zusammen mit dem defekten Rad oder Bauteil vorgewiesen werden.

Es gilt als Verkaufsnachweis, ohne den keine Reklamation möglich ist.

Die Garantie gilt grundsätzlich weltweit. Zur Geltendmachung der Garantieansprüche gehen Sie mit dem Garantieschein zu Ihrer Verkaufsstelle. Der Händler wird dann das Nötige veranlassen. Ist dies nicht möglich, kontaktieren Sie bitte den nationalen SCOTT-Importeur.

Ein Garantieanspruch kann nicht geltend gemacht werden, wenn Veränderungen an der Original-Konstruktion oder Ausstattung vorgenommen wurden oder das Rad unter nicht normalen Bedingungen verwendet wurde.

Mit dieser Garantie gewährt SCOTT eine freiwillige Herstellergarantie. Zusätzliche Ansprüche aus nationalem Gewährleistungsrecht bleiben hiervon unberührt.