



SCALE CARBON

**SCOTT 2012
BIKE OWNERS
MANUAL**

SCOTT SPORTS SA | 17 RTE DU CROCHET | 1762 GIVISIEZ | SWITZERLAND
© 2011 SCOTT SPORTS SA, ALL RIGHTS RESERVED | SCOTT-SPORTS.COM





Les modèles de la gamme Scale Carbon requièrent des réglages exacts pour le cycliste qui en fera usage afin d'assurer une sécurité et un plaisir maximal.
Tous les réglages de ce bike devraient être effectués auprès d'un revendeur spécialisé ou effectués à l'aide de ce mode d'emploi.

CONTENU

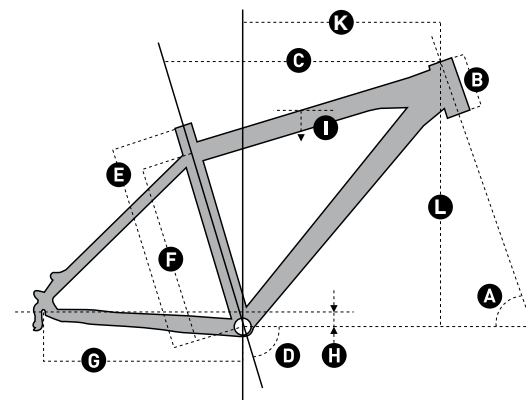
Concept du Scale Carbon	P. 004
Géométrie du Scale Carbon	P. 005
Données techniques du Scale Carbon	P. 006
Boîtiers standards (BB) / Conseils de montage du dérailleur avant	P. 006
Ligne de chaîne	P. 008
Options du jeu de direction	P. 009
Câblage sur le Scale	P. 010
Collier de selle	P. 012
Patte de dérailleur interchangeable	P. 013
Montage du frein à disque arrière	P. 014
Réglage de la fourche / Changement de la fourche	P. 015
Garantie	P. 016

CONCEPT DU SCALE CARBON

Le Scale est le résultat de recherches basés sur les commentaires du Team Scott-Swisspower, dont le but était de construire le cadre de XC Racing le plus léger du marché.

Notre objectif n'était pas seulement de réduire le poids, mais aussi d'atteindre des valeurs précises de rigidité pour optimiser le confort et la maniabilité.

GÉOMÉTRIE DU SCALE



	A	B	C	D	E	F	G	H	I	J	K	L	M
taille	angle de direction	longueur tube de direction	longueur tube supérieur	angle tube de selle	axe boitier - top du tube de selle	axe boitier - centre tube supérieur	base	excentrage axe de péd.	hauteur entre-jambes	longueur de la potence	longueur de la potence		
	°	mm inches	mm inches	°	mm inches	mm inches	mm inches	mm inches	mm inches	mm	mm		

SCALE 26"

	A	B	C	D	E	F	G	H	I	J	K	L	M
S	70.0°	110 4.3	555 21.9	73.5°	390 15.4	324 12.8	420 16.5	-30 -1.2	733 28.9	90	170		
M	70.0°	120 4.7	585 23.0	73.5°	440 17.3	374 14.7	420 16.5	-30 -1.2	765 30.1	90	175		
L	70.0°	135 5.3	610 24.0	73.5°	480 18.9	414 16.3	420 16.5	-30 -1.2	792 31.2	100	175		
XL	70.0°	160 6.3	640 25.2	73.5°	530 20.9	464 18.3	420 16.5	-30 -1.2	830 32.7	110	175		

SCALE 29"

	A	B	C	D	E	F	G	H	I	J	K	L	M
M	69.5°	105 4.1	600 23.6	72.5°	440 17.3	375 14.8	438 17.2	-60 -2.4	760 29.9	80	175		
L	69.5°	115 4.5	620 24.4	72.5°	480 18.9	415 16.3	438 17.2	-60 -2.4	810 31.9	90	175		
XL	69.5°	125 4.9	640 25.2	72.5°	530 20.9	465 18.3	438 17.2	-60 -2.4	860 33.9	100	175		

DONNÉES TECHNIQUES DU SCALE

Diamètre du tube de selle	34.9mm
Collier de selle	38,2mm, certains modèles avec collier intégrée
Diam. du tube de direction	1 1/8" /1,5", tapered, cups semi-integrated, 50-61mm cup OD
Fourche	100mm
Longueur de la fourche	471mm
Boîtier (BB)	PF BB 92, PF BB 30
Largeur moyeu arrière	135mm
Largeur de pneus max	57.0mm/2,25"
Plateaux	Min. 22T, max. 45T

BOITIERS STANDARDS (BB) / CONSEILS DE MONTAGE FD

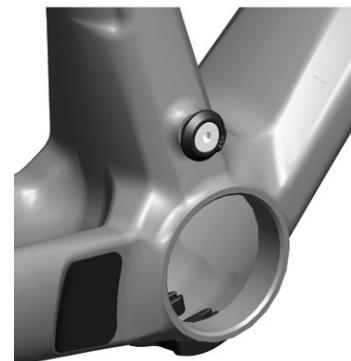
Le Scale est disponible dans deux standards de boîtiers de pédaliers différents. Les deux sont conçus pour des cartouches PressFit (PF).

La largeur du boîtier pour le BBPF92 est de 89mm et le diamètre intérieur pour les roulements de 41mm.



Le diamètre intérieur du collier du dérailleur avant est de 34.9mm, le câblage est prévu pour des modèles « down route / pull - down swing ».

La largeur du boîtier pour le BBPF30 est de 73mm et le diamètre intérieur pour les roulements de 46mm.



Le diamètre intérieur du collier du dérailleur avant est de 38.2mm, le câblage est prévu pour des modèles « down route / pull - down swing ».

Important

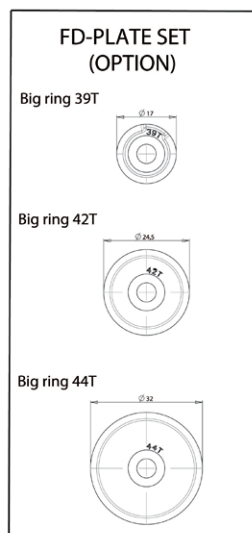
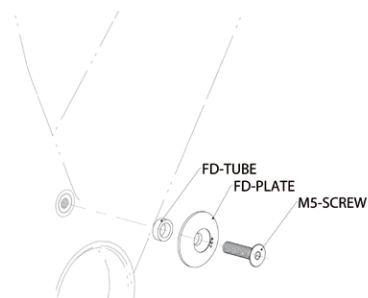
**Veillez respecter le couple de serrage indiqué par Shimano/Sram.
Un couple trop élevé pourrait endommager la bride du Dér AV ou le cadre.**

LIGNE DE CHAÎNE

Sur certains modèles de la gamme Scale Carbon, vous trouverez un système d'anti-déraillement qui optimise le changement des vitesses lors de l'utilisation d'un double plateau.

3 plaquettes anti-déraillement sont disponibles, correspondant aux différentes tailles du grand plateau (39 / 42 / 44 T).

Veuillez prendre note que le couple de serrage maximum de la vis de la plaque anti-déraillement est de 3Nm / 27in/lbs.



OPTIONS DU JEU DE DIRECTION

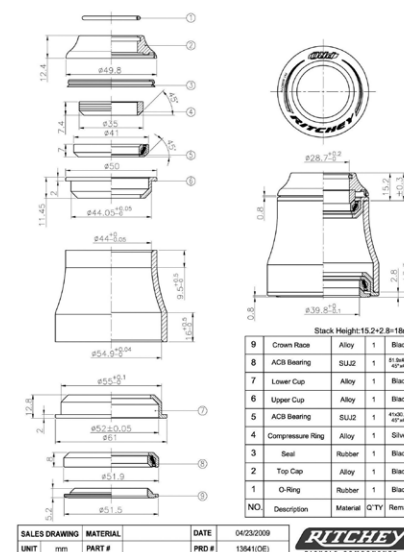
Le Scale Carbon possède un jeu de direction de type „tapered“ (conique), de dimension 1 1/8" côté potence et 1.5" côté fourche.

Le pivot des fourches compatibles est conique (de 1 1/8" à 1.5").

Les diamètres du pivot de fourche et du tube de direction du cadre surdimensionnés permettent d'augmenter la rigidité sans concession sur le poids, et offrent donc une meilleure maniabilité du bike.



Headset Pro Zero Logic Press Fit Taper 18mm



Rithey WCS Carbon Zero Tapered	PF 50-61mm	18mm UD
Rithey PRO Tapered	PF 50-61mm	12.9mm

Il est aussi possible de monter une fourche avec un pivot standard de 1 1/8, ce qui implique toutefois d'utiliser un jeu de direction avec une bague réduite, comme par exemple :

Rithey WCS Carbon Zero Tapered	PF 50-61mm	18mm UD for 1 1/8 fork
--------------------------------	------------	------------------------

CÂBLAGE SUR LE SCALE

Le Scale Carbon possède un câblage interne des dérailleurs avant et arrière.

Un système de câblage spécial a été développé pour le Scale Carbon et peut être commandé comme pièce de rechange auprès du distributeur Scott.

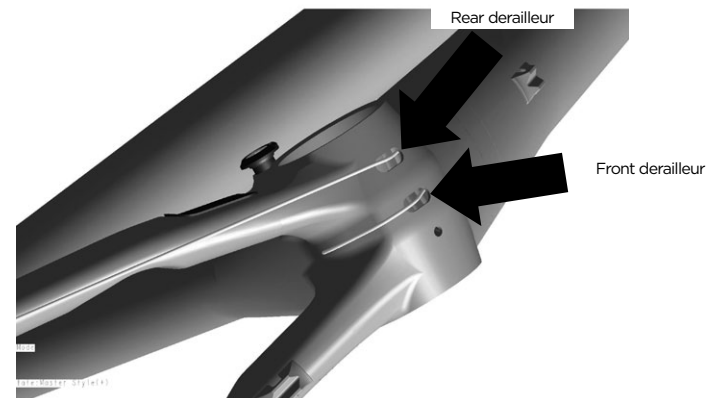


Veuillez prendre note que les gaines extérieures du dérailleur avant et arrière ne vont que jusqu'aux butées de gaine du tube inférieur.



Si vous souhaitez changer les câbles, procédez comme suit :

1. Ôtez le guide-cable plastique clipé sous le boîtier de pédalier
2. Glissez les câbles depuis l'avant à l'intérieur du tube inférieur jusqu'au boîtier de pédalier.
3. Tirez le câble pour l'ouverture prévue dans le boîtier (dérailleur avant : côté droit ; dérailleur arrière : côté gauche)



4. Poussez les câbles pour les trous prévus à cet effet et clipsez le guide-cable dans le boîtier.



5. Suivez les instructions de réglages du fournisseur pour le réglage des vitesses.

COLLIER DE SELLE

Le Scale Carton est disponible dans deux versions de collier de selle :

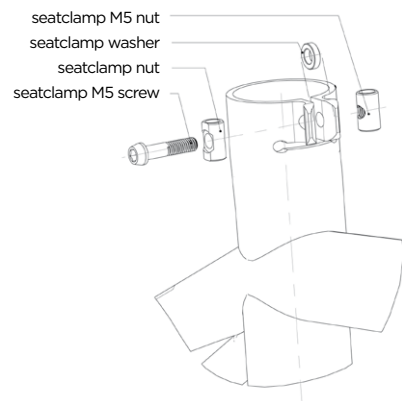
Collier de selle intégré:

Grâce à ce serrage, vous pouvez économiser environ 15 gr par rapport à un système de serrage ordinaire. .

Veillez prendre note que le couple de serrage maximum est de 5 Nm/ 44 in / lbs, afin d'éviter tout dommage sur le cadre, le serrage ou la tige de selle.



Assurez-vous que la rondelle se trouve toujours entre les deux parties du serrage, ce afin d'éviter tout dommage sur le cadre, la tige de selle ou le serrage.



Collier de selle standard:

N'utilisez qu'un collier de selle avec un diamètre intérieur de 38.2mm et notez que le couple de serrage maximum est de 5 Nm / 44 in / lbs

PATTE DE DÉRAILLEUR INTERCHANGEABLE

La patte de dérailleur interchangeable montée sur le Scale Carbon est la même que sur le Spark ou le Genius.

Cette pièce peut être commandée auprès du distributeur Scott, avec la référence **206473**.

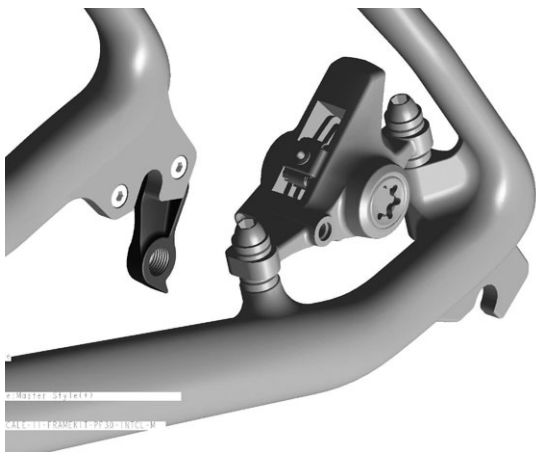


MONTAGE DU FREIN À DISQUE ARRIÈRE

Le frein à disque arrière est monté avec le standard Postmount (PM) sur la base gauche et est optimisé pour l'utilisation de disques de 160mm (6").

Grâce à cela, le frein peut directement être fixé, sans autre adaptateur, sur le support postmount.

Veuillez prendre note que le Scale Carbon est conçu pour des disques de 160mm / 6" et de 185mm / 7" (nécessitant un adaptateur fourni par le constructeur du frein)



RÉGLAGE DE LA FOURCHE / CHANGEMENT DE LA FOURCHE:

Pour le réglage de la fourche, référez-vous à la notice de montage du fournisseur ci-jointe.

De manière générale, pour les modèles de la gamme Scale Carbon, il se justifie uniquement de monter des fourches avec une longueur de 471mm / 18.54" (milieu de l'axe de la roue - arête supérieure du Té de fourche), ce afin d'éviter de trop grandes variations de la géométrie du cadre et, par conséquent, du comportement du vélo.

GARANTIE

Modèle

Année

Taille

Numéro de cadre

GARANTIE

Les vélos SCOTT sont produits selon des procédés de fabrication issus des dernières innovations technologiques. Ils sont équipés des meilleurs composants représentés sur le marché.

C'est pourquoi SCOTT s'engage, pour l'achat d'un vélo neuf entièrement monté, en offrant une garantie de 5 ans (seulement lors de l'observation des intervalles d'entretien, voir ci-dessous) sur le cadre et bras oscillant inclus pour tout défaut matériel et erreur de fabrication. SCOTT offre également une garantie de 2 ans sur le cadre, et sur les fourches (à condition qu'elles aient été fournies par SCOTT. Le cas échéant, la garantie du fabricant s'applique).

La garantie citée de 5 ans sur les cadres n'est accordée toutefois que si un entretien a eu lieu 1 x par an et a été effectué par un marchand SCOTT agréé conformément au guide d'entretien ci-joint dans ce manuel. Le marchand SCOTT agréé doit confirmer l'entretien effectué par timbre et signature. Si un tel entretien ne devait pas avoir lieu, la période de garantie de 5 ans sur les cadres se raccourcit à 3 ans. Les frais d'inspection et d'entretien sont à la charge du propriétaire du vélo SCOTT.

Pour les modèles Gambler, Voltage FR et Volt-X, la garantie est de 2 ans.

La garantie prend effet à compter de la date d'achat.

Dans tous les cas, cette garantie est exclusivement valable pour l'acheteur initial du vélo, c'est-à-dire celui qui utilise le vélo à l'état de neuf, pour la première fois et dans le cadre de l'usage prévu à son effet. Elle reste applicable uniquement pour l'achat d'un vélo chez un revendeur SCOTT agréé.

La garantie est accordée uniquement lors d'achats de vélos complètement montés, les vélos achetés non-montés entièrement sont exclus de toute garantie.

Dans le cas d'une demande de prise en charge par la garantie, SCOTT a la possibilité de réparer ou de remplacer la pièce défectueuse. Les pièces non défectueuses ne seront que remplacées à la charge du détenteur de la garantie.

Les pièces d'usure dans le cadre d'une utilisation normale du vélo ne sont pas prises en compte au titre de la garantie. Une liste détaillée des ces pièces et la description des caractéristiques d'usure sont définies dans à la fin du manuel d'utilisation.

À la dernière page, un certificat de cession du vélo, dont le revendeur conservera une copie après acceptation et signature de votre part, est à compléter.

L'application de la garantie est subordonnée à la présentation de ce document à chaque intervention, ainsi qu'à la présentation du vélo ou de la pièce faisant l'objet de la garantie. Ce certificat fait acte de preuve d'achat sans lequel aucune réclamation n'est possible.

En principe, la garantie est accordée mondialement. Pour les demandes de garantie, adressez vous directement, avec votre certificat de cession à votre revendeur, qui fera ensuite le nécessaire. En cas d'impossibilité, veuillez contacter l'importateur SCOTT national.

La garantie ne s'applique qu'à condition que le vélo vendu n'ait subi aucune modification au niveau de la construction d'origine ou de l'équipement et qu'il n'ait pas fait l'objet d'une utilisation non conventionnelle.

Par cette garantie SCOTT accorde une garantie de producteur. Revendications supplémentaires conformément à la législation nationale sont sous réserve.