

GENERAL INFO

ORIGINAL INSTRUCTIONS

SCOTT 2013 BIKE OWNERS MANUAL

SCOTT SPORTS SA | 17 RTE DU CROCHET | 1762 GIVISIEZ | SWITZERLAND
© 2011 SCOTT SPORTS SA, ALL RIGHTS RESERVED | SCOTT-SPORTS.COM





CONTENIDO

Felicidades	P. 004
Seguridad en bicicleta	P. 005
Altura de sillín	P. 006
Suspensión en bicicletas Scott	P. 007
Marchas	P. 007
Frenos	P. 008
Neumáticos y llantas	P. 013
Cuidados y mantenimiento	P. 018
Limpieza de la bicicleta	P. 020
Solución de problemas	P. 022
Garantía	P. 024
Piezas de desgaste	P. 026
Protocolo de mantenimiento SCOTT	P. 028

FELICIDADES

Felicidades por la compra de su nueva bicicleta Scott. Estamos seguros de que la bicicleta superará sus expectativas de valor, rendimiento y calidad de rodaje. Cada cuadro y componente ha sido personalizado y diseñado para aumentar el placer de pedalear. Tanto si está comenzando en el mundo de la bicicleta como si es un ciclista experimentado, las bicicletas Scott te ofrecerán horas interminables de diversión en dos ruedas.

Nosotros recomendamos encarecidamente que se tome su tiempo para leerse este manual y familiarizarse con su nueva bicicleta. Si ha comprado la bicicleta para un niño, por favor, tómese tiempo para asegurarse de que él entiende la información contenida en este Manual del Propietario.

¡Importante!

Si ha comprado esta bicicleta para un menor, es esencial que una persona adulta lea y haga entender el Manual del Propietario por el menor.

Por favor, asegúrese que su bicicleta Scott está completamente ajustada por su Distribuidor Autorizado Scott.

Esto es muy importante para un óptimo rendimiento y seguridad y poder garantizarle un largo tiempo de disfrutar su bicicleta.

Es importante conocer los conceptos básicos de montar en bicicleta, pero es igual de importante utilizar el sentido común cuando pedaleamos. El ciclismo es un deporte dinámico y requiere reaccionar ante situaciones variantes. Como otros deportes, el ciclismo implica riesgo de sufrir daños o heridas. Al elegir montar en bicicleta, usted asume la responsabilidad ante este tipo de riesgo.

¡Importante!

Por favor, use la bicicleta que usted ha elegido únicamente para el uso para el cual ha sido diseñada. Por ejemplo, una bicicleta de carretera no puede ser utilizada para sustituir a una mountain bike en terreno fuera de carretera o una bicicleta de trekking no puede ser usada para carreras de descenso o carreras de carretera.

Si tiene algún problema con su nueva bicicleta Scott, por favor, contacte con su Distribuidor Autorizado Scott.

¡Monte frecuentemente!

SEGURIDAD EN BICICLETA

1. Obedezca las leyes de tráfico
2. Asegúrese de que la talla de la bicicleta es correcta para el ciclista y el puede accionar los frenos correctamente.
3. Asegúrese de que los frenos de la bicicleta trabajan perfectamente bien.
4. Durante la noche utilice siempre luces e instale reflectores.
5. Nunca monte a dos personas en una bicicleta diseñada para una sola persona (excepto sillas especiales de niños diseñadas e instaladas correctamente)
6. Nunca enganche la bicicleta a ningún otro vehículo.
7. No vaya haciendo quiebros ni carreras entre el tráfico.
8. Vigile los coches aparcados junto a la calzada (las puertas pueden abrirse en cualquier momento) y con los coche que se incorporan al tráfico.
9. Use las señales apropiadas cuando vaya a girar.
10. Si monta bultos hágalo con seguridad. Nunca lleve paquetes que le interfieran los frenos o la visión.
11. Lleve siempre casco.

ALTURA DE SILLÍN

Montar cómodo en bicicleta no solo depende de la posición del sillín, si no también de la altura. Usted puede ajustar correctamente la altura del sillín en función de su longitud de piernas siguiendo los siguientes pasos

El pedaleo confortable no solo depende la posición de sillín, si no también de la altura del mismo. Usted mismo puede ajustar la altura del mismo en función de su longitud de pierna siguiendo los siguientes pasos:

1. Subido en sillín con la biela completamente vertical, coloque el balón del pie en el pedal.
2. Si el talón del pie tiene una angulación con respecto al suelo de 30 grados, la altura es correcta.

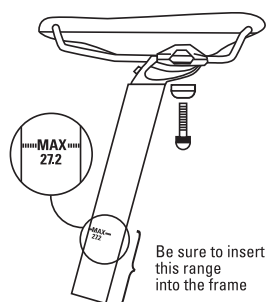
¡Precaución!

Asegúrese que la marca límite de la tija del sillín esta dentro del tubo vertical. Si esto no es posible manteniendo la altura de sillín correcta, usted debe de cambiar la talla de la bicicleta por una mayor.

Asegúrese que esta marca está insertada dentro de cuadro. Si necesita cambiar la inclinación del sillín o la posición horizontal del mismo, no exceda el par máximo de apriete.

El tornillo M5 debe ser fijado con un par de 6Nm y el tornillo M8 con un par de 20Nm.

Por favor, verifique que el sillín está perfectamente conectado con tija antes de montar en la bicicleta.



SUSPENSIÓN EN BICICLETAS SCOTT

Si ha adquirido una bicicleta Scott equipada con horquilla de suspensión, por favor, revise el manual de instrucciones que incluye el fabricante.

Para el ajuste de la suspensión trasera de una bicicleta de doble suspensión, por favor, revise el manual del fabricante de los elementos de la suspensión, y el manual de instrucciones de Scott para bicicletas de doble suspensión. Ambos manuales están incluidos con la bicicleta.

Solo una suspensión bien ajustada brinda seguridad, confort y diversión.

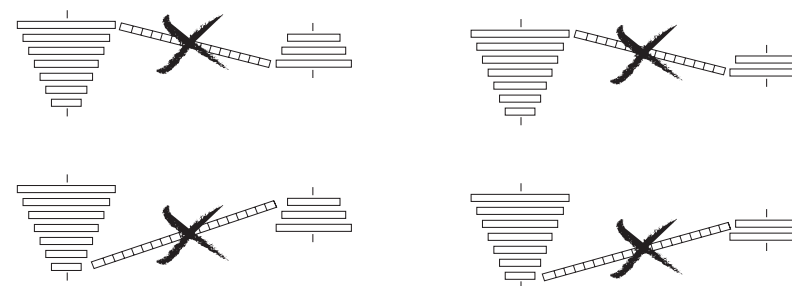
MARCHAS

El desviador delantero y el cambio trasero deben ser correctamente ajustados por su distribuidor Scott. Por lo tanto, ningún reajuste será necesario para empezar. Sin embargo, es recomendable comprobar el ajuste del mecanismo de cambio de marcha con regularidad.

¡Precaución!

Para evitar excesivo desgaste y daños en cadena, platos y piñones, aconsejamos evitar las siguientes combinaciones (véase ilustraciones)

- Plato grande — Piñón grande.
- Plato pequeño — Piñón pequeño.



Regularmente chequee que la cadena esté limpia y bien lubricada. Haga que su distribuidor Scott chequee periódicamente el desgaste de la cadena.

FRENOS

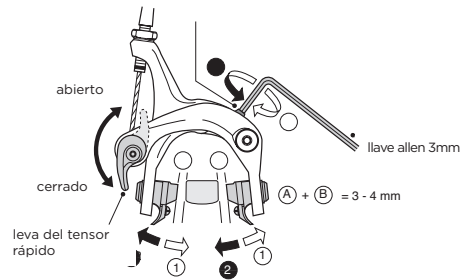
Ajuste general de frenos

Su bicicleta Scott está equipada con un correcto sistema de frenado con un buen funcionamiento, a condición de que siempre estén correctamente ajustados. Chequee siempre la distancia las zapatas y la llanta, debe ser entre 1.5 y 2 mm.

Fijación del cable y ajuste de frenos de doble pivote.

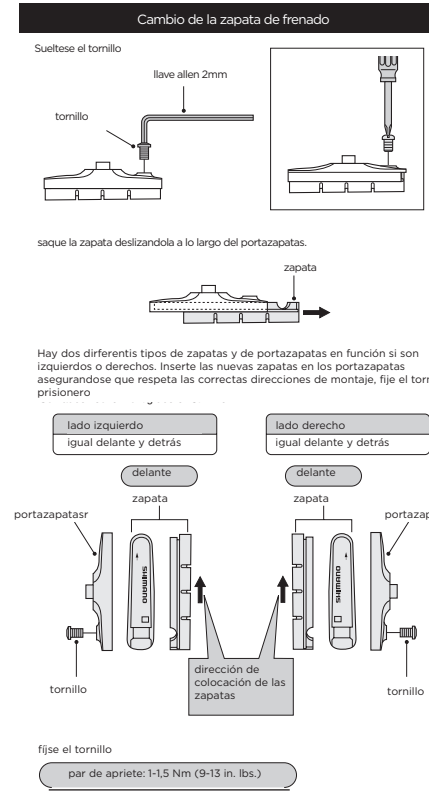
1. Coloque la palanca del tensor rápido en posición cerrada.
2. Ajuste la distancia entre las zapatas y la llanta (como se muestra en la imagen) y fije el cable en el prisionero.

Par de apriete del tornillo del prisionero del cable entre 6 - 8 Nm.torque 6-8 Nm



Cambio de las zapatas de freno

1. Retire el tornillo de seguridad con una llave allen de 2mm.
2. Empuje la zapata usada fuera del portazapatas de aluminio.
3. Empuje la nueva zapata dentro del porta zapatas de aluminio respetando la flecha que indica la dirección de montaje.
4. Fije el tornillo de seguridad con un par aproximado de 1.5 Nm.

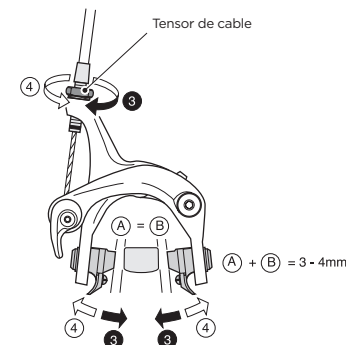


Centrando las zapatas de freno

Para un ajuste más preciso use el tornillo de ajuste lateral.

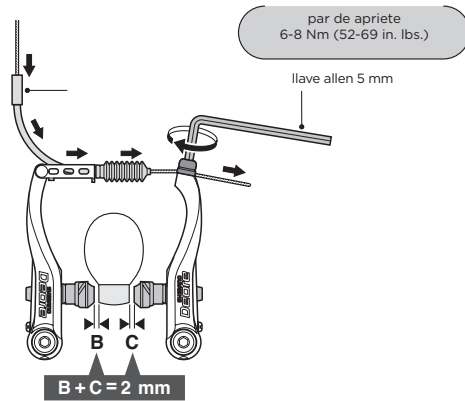
Reajuste la distancia entre las pastillas y la llanta.

Gire el tensor de cable para modificar la distancia entre las zapatas y la llanta.

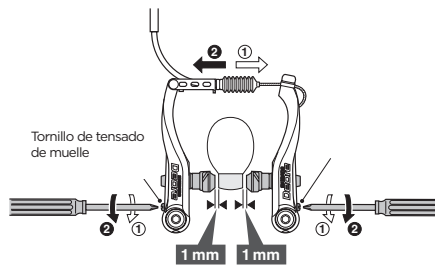


V-Brakes

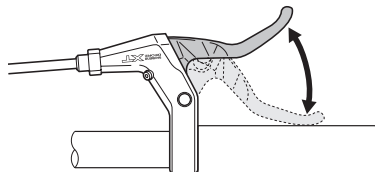
1. Mientras mantiene la zapata contra la llanta apriete la tuerca de fijación de la zapata.
2. Pase el cable de freno por la entra de cable del freno. Antes de fijar el tornillo, asegúrese de que la distancia suma total de las distancias entre zapata y llanta es de 2mm.



3. Ajuste la distancia con los tornillos de tensado de los muelles laterales.



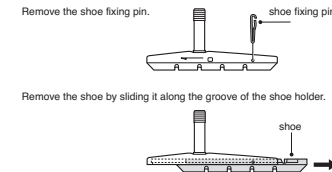
4. Accione la leva unas 10 veces.



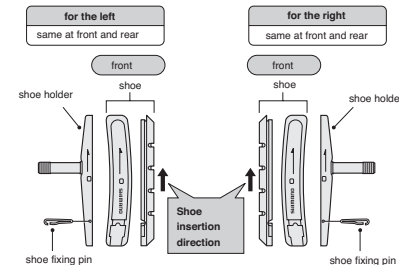
Cambio de las zapatas de freno

Extraiga el pasador del portazapatas.

1. Saque la zapata deslizándola a lo largo del alojamiento del portazapatas.
2. Asegúrese de usar la zapata correcta para cada uno de los lados. La zapata del lado derecho es distinta a la zapata del lado izquierdo.
3. Inserte la nueva zapata en el portazapatas asegurándose de la dirección correcta y que el pasador de seguridad concuerda.
4. La inserción del pasador de seguridad es muy importante ya que es la que mantiene la zapata en la posición correcta.



There are two different types of shoe and shoe holder to be used in the left and right positions respectively. Slide the new shoes into the grooves on the shoe holders while taking note of the correct directions and pin hole positions.



Insertion of shoe fixing pin is very critical to keep shoe properly fixed in place.

Frenos de disco

Si su bicicleta está equipada con frenos de disco, por favor, revise el manual adjunto del fabricante de los mismos.

Por favor, tenga en cuenta que los frenos de disco necesitan entre 30 y 100 frenadas para alcanzar el máximo de su potencia de frenado.

Razones para la reducción de potencia de frenado.

Cuando se frena de repente en condiciones climáticas adversas, existe el riesgo de derrapar. Aunque se pretenda evitar esto, en el momento en que se frene bruscamente ocurrirá. Para estas situaciones recomendamos utilizar un poco más el freno trasero que el delantero.

¡Precaución!

Independientemente de las condiciones climáticas nunca debe de usar únicamente el freno delantero, con el fin de evitar el deslizamiento, debe utilizar conjuntamente ambos frenos.

Con clima húmedo, la distancia de frenado puede aumentar hasta un 60%.

NEUMÁTICOS Y LLANTAS

Los neumáticos tienen que ser siempre hinchados siguiendo las instrucciones del fabricante.

Altas presiones son recomendadas para facilitar el rodar y ciclistas pesados.

Bajas presiones ofrecen mejor absorción en terrenos rugosos.

Por favor, sígase el siguiente ejemplo:

HINCHAR ENTRE MIN. 3.5 (50PSI) - MAX. 6.0 BAR (85PSI)

Llanta y desgaste de la llanta

Si el sistema de frenado tiene zapatas, tiene que ser consciente del hecho de que la llanta sufrirá un desgaste por la acción del freno.

Cuando se monte con agua y barro el desgaste de la llanta se acelerará

Pequeñas fisuras en la llanta o una deformación en la superficie de frenado de la llanta cuando se aumenta la presión del neumático puede llevar al final de la vida de la llanta, y esta deberá ser reemplazada inmediatamente en un distribuidor autorizado.

Las bicicletas Scott que están completamente equipadas (luces, guardabarros, portabultos) tienen un indicador de desgaste de llanta.

MONTAJE DE POTENCIA / TUBO DE DIRECCIÓN

Atención!

Utilice un diseño de potencia y dirección apropiada durante la instalación.

Recomendamos el uso de potencia y dirección Syncros para el montaje de horquillas de carbono Scott/Syncros ya que están diseñadas para una compatibilidad óptima. Si usted elige un producto de otro fabricante asegúrese de que es compatible con las horquillas de carbono Scott/Syncros. Scott declina cualquier responsabilidad derivada del montaje de componentes que no son Scott/Syncros.

Nunca utilice más de 40mm de espaciadores entre la dirección y la potencia.

No utilice una altura mayor de 5mm con espaciadores entre la potencia y la tapa de dirección.

Instale un mínimo de 5mm de espaciadores entre la tapa superior de la dirección y la potencia.

1. El tubo de dirección, especialmente en los casos de tubo de carbono, debe ser montado con la araña expansora original, incluida en el kit.
2. NUNCA monte arañas de estrella convencionales en tubos de dirección de carbono.
3. Utilice herramientas manuales para cortar el tubo de dirección tales como sierras de mano equipadas con hojas finas para corte metálico. No use herramientas automáticas tales como sierras mecánicas.
4. Una vez que el tubo ha sido cortado a la altura deseada, asegúrese de eliminar cualquier rebaba resultante.

Lleve siempre material de seguridad apropiado como guantes, gafas y máscara. Evite inhalar el polvo derivado del carbono.

5. Afloje ligeramente el expansor con una llave Allen de 8mm (A) hasta que la cuña inferior (B) se mueva, (asegúrese de no aflojarlo del todo ya que no será posible apretarlo una vez insertado en el tubo de dirección).
6. Deslice la araña expansora dentro del tubo de dirección hasta dejarlo a ras del borde superior.
7. Apriete el expansor con una llave Allen de 8mm (A) con un par de apriete de 8/9Nm asegurándose que continúa nivelado con el borde superior y no se ha elevado por encima ligeramente.
8. Coloque y apriete la potencia en el tubo de dirección con un máximo de 5-7Nm y respetando también las indicaciones del fabricante de la potencia. El valor más bajo será el utilizado como valor máximo de apriete.
9. Asegúrese de que la potencia no tiene bordes afilados en el área de contacto con el tubo de dirección o el manillar. Esto podría resultar en un grave accidente.

En caso de que quiera sustituir su potencia por otro modelo contacte con su distribuidor autorizado Scott/Syncros.

Scott no se hace responsable en caso de utilizar una potencia no proporcionada originalmente por Scott/Syncros en el montaje de la bicicleta.

En caso de duda por favor contacte con su distribuidor autorizado Scott/Syncros o con el distribuidor nacional.

Cierre rápido de las ruedas.s

Importante:

Montar sin el correcto ajuste de los cierres rápidos de las ruedas, puede hacer que, las ruedas se tambaleen o se salgan de la bicicleta, causando serias heridas o incluso la muerte al ciclista.

Por lo tanto, es esencial que usted:

1. pida ayuda a su distribuidor para asegurarse que sabe colocar y quitar las ruedas correctamente y con seguridad.
2. entienda y aplique la técnica correcta para asegurar la rueda con el cierre rápido.
3. **asegurese, siempre, antes de montar en la bicicleta que las ruedas están correctamente fijadas.**

Los cierres rápidos usan un mecanismo de leva para fijar la rueda en su posición correcta.

Debido a su naturaleza ajustable, es muy importante que usted entienda como funciona, como usarlo correctamente y la fuerza necesaria para fijar la rueda con seguridad.



Ajuste del mecanismo de cierre rápido

El buje de la rueda es fijado en su posición correcta por la fuerza de la leva del cierre rápido presionando contra una puntera y tirando de la tuerca de tensión a través de la otra puntera. La cantidad de fuerza que ejerce el cierre rápido es controlada por la tuerca de ajuste de la tensión.

- Girando la tuerca de ajuste de tensión en sentido horario mientras se sujeta la leva se incrementa la tensión del cierre rápido.
- Girando la tuerca de ajuste de tensión en sentido anti-horario mientras se sujeta la leva se decrementa la tensión del cierre rápido.

Menos de media vuelta de la tuerca de ajuste de tensión puede diferenciar entre un anclaje seguro de la rueda o uno inseguro.

Mecanismos de retención secundaria de la rueda delantera.

La mayoría de las bicicletas tienen horquillas las cuales utilizan un mecanismo de retención secundaria de la rueda delantera para mantener la rueda en su sitio en el caso de que el cierre rápido esté mal ajustado. Los mecanismos de retención secundaria no son sustitutos del correcto ajuste del cierre rápido. Dichos mecanismos pueden englobarse dentro de dos categorías básicas:

1. Tipo clip-on, es una pieza que el fabricante adhiere bien a el buje de la rueda delantera o bien a la horquilla de la bicicleta.
2. Tipo integral, es un saliente de la horquilla modelado o mecanizado en las caras externa de las punteras de la misma.

Consulte su distribuidor para conocer el sistema de retención secundario de su bicicleta

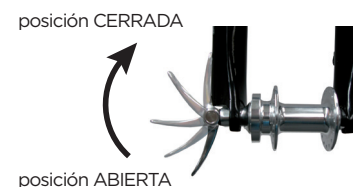
¡PELIGRO!

No elimine o desmonte el sistema de retención secundaria. Como su nombre indica este sistema sirve como seguridad ante un ajuste crítico. Si el cierre rápido no está ajustado correctamente, el mecanismo de retención secundaria reduce el riesgo de que la rueda se salga de la horquilla. Eliminando o desmontando este sistema también anularía la garantía.

Los mecanismos de retención secundaria no sustituyen un correcto ajuste del cierre rápido. Un fallo en el correcto ajuste del cierre rápido puede causar que la rueda se tambalee o se salga de su ubicación, lo cual puede desembocar en una pérdida del control de la bicicleta, dando como resultado una caída provocando graves heridas o incluso la muerte.

Desmontar una rueda con cierre rápido

1. Si su bicicleta tiene frenos a la llanta, abra el mecanismo de cierre rápido del freno para aumentar la distancia entre las zapatas y la rueda.
2. Mueva la leva del cierre rápido de la posición CERRADA a la posición ABIERTA.
3. Si su horquilla no cuenta con sistema de retención secundario pase al punto (5).
4. Si su horquilla tiene un dispositivo de retención secundaria tipo clip-on, desengánchelo y vaya al paso (5). Si la horquilla tiene un dispositivo integral de retención secundaria, afloje la tuerca de ajuste de la tensión suficiente como para permitir la extracción de la rueda, y luego ir al siguiente paso.
5. Levante la rueda unos cuantos centímetros del suelo y empuje la parte superior de la misma para sacar la rueda de la horquilla..



Reparar un pinchazo

Las ruedas de las bicicletas están equipadas con cámaras.

Desmunte la rueda de la bicicleta y desinfla. Destalone el neumático de uno de los lados de la llanta usando desmontables, no destornilladores.

Retire la cámara del neumático, repárela o reemplacela. Hínche ligeramente la cámara de manera que tome su forma. Coloque la válvula en el orificio de la llanta para la misma, y coloque la cámara dentro del neumático

Ponga el talón del neumático en la llanta a partir de la válvula y acabando en el extremo opuesto, trabajando en ambos lados. Asegurese de que la cámara no está pellizcada bajo la cubierta.

Uso de transportín

Las bicicletas Scott no están diseñadas para el uso de transportín.

Por favor, tenga en cuenta que en el caso de usar transportín la garantía de la bicicleta será desestimada.

Asignación de las maneta de freno a freno trasero y delantero

En general las bicicletas Scott son enviadas y premontadas con la maneta de freno derecha unida con el freno trasero y la maneta izquierda unida con el freno delantero.

Debido a las diferentes leyes de distintos países esto puede ser cambiado por su distribuidor Scott para cumplir dichas legislaciones.

Por favor, pregúntele a su distribuidor Scott la asignación de sus manetas de freno.

Máximo peso y carga para las bicicletas Scott

Bicicletas de montaña Scott, están diseñadas para un peso máximo del ciclista de 110kg, el peso total del conjunto bicicleta - ciclista no debe pasar los 119-128kg en función del peso de la bicicleta.

Bicicletas de trekking Scott, están diseñadas para un peso máximo del ciclista de 110kg, y una carga máxima de 25kg, el peso total del conjunto bicicleta - ciclista no debe pasar los 143-150kg en función del peso de la bicicleta.

Bicicletas de carretera Scott, están diseñadas para un peso máximo del ciclista de 110kg, el peso total del conjunto bicicleta - ciclista no debe pasar los 117-120kg en función del peso de la bicicleta.

Bicicletas Junior Scott, están diseñadas para una carga máxima de 50kg incluyendo carga y ciclista.

Por favor, tenga siempre en cuenta las informaciones de los distintos componentes en lo referente al peso máximo soportado.

Uso de bicicletas Scott en tráfico

Por favor, tenga en cuenta las diferentes leyes nacionales en referencia al equipamiento necesario para utilizar la bicicleta en el tráfico

Esto se refiere, por ejemplo, a reflectantes y sistemas de iluminación.

CUIDADOS Y MANTENIMIENTO

Programa de mantenimiento

Por favor, sea cuidadoso con el hecho de seguir la lista de pares de apriete recomendados al final de este capítulo.

A revisar antes de cada salida:

- Todos los tornillos y tuercas, en especial los cierres rápidos de las ruedas, en caso de que se haya perdido apriete, reapriete de acuerdo con el par de apriete recomendado.
- Potencia y manillar en busca de daños visible, si es necesario sustituirlos. Asegúrese de que los tornillos tienen el correcto par de apriete recomendado por el fabricante.
- Sistema de frenado.
- Presión de aire de los neumáticos de acuerdo con la recomendación del fabricante.
- Sistema de luces y timbre
- Asegúrese de que los puños están fijados a el manillar.
- Todas las partes de la suspensión trasera incluyendo los tornillos.
- Correcto funcionamiento de la suspensión delantera y juego en los casquillos.

A revisar adicionalmente una vez al mes.

- Desviador delantero y cambio trasero y engrasarlos. Si es necesario reajustar el sistema y limpiarlo.
- Juego de la dirección, si es necesario reajustarlo.
- Cables de freno y de freno, verificar que estén en perfecto estado de desgaste, si es necesario engrasar los cables.

Chequee si es necesario o una vez al año en su distribuidor local.

- Desgaste de cadena y tensión de la misma (en bicicletas equipadas con cambio integrado en el buje). Reajusta si es necesario, limpiar y engrasa la cadena.
- Eje de pedalier, verificar holgura y reemplazar si es necesario.
- Verificar juego de rodamientos de pedales, reemplazar si es necesario.
- Correcto funcionamiento de desviador delantero y cambio trasero y engrasarlos, si es necesario limpiar el sistema y reajustarlo.
- Verificar manillar y potencia ante posibles daños visibles y reemplazarlos si es necesario. Asegúrese de que los tornillos tienen el par de apriete recomendado por el fabricante
- Sistema de frenado completo comprobando su perfecto funcionamiento, reajustando y engrasando si es necesario. En sistemas hidráulicos compruebe que no hay fugas en los latiguillos, si es así reemplácelos.

- Llantas y tensión de los radios, si es necesario centre la llanta y tense los radios.
- Presión de los neumáticos de acuerdo con las recomendaciones del fabricante.
- Valore el desgaste de los neumáticos
- Sistema de luces y timbre.
- Compruebe que los puños están correctamente fijados a el manillar.
- Todas las partes del sistema de suspensión trasera.
- Correcto funcionamiento de la horquilla delantera y comprobar holgura en los casquillos.
- Cuadro y horquilla en perfectas condiciones, reemplácelo en caso de que presentes daños.

Piezas de repuesto para su bicicleta Scott

Para comprar piezas de repuesto para su bicicleta Scott recomendamos encarecidamente visitar a su distribuidor local Scott. Es quien mejor conoce las partes compatibles con su bicicleta y podrá orientarle en su elección.

Haciendo esto, usted conseguirá evitar problemas de incompatibilidad entre piezas.

Utilice solo piezas de repuesto originales, solo así podrá garantizar un correcto funcionamiento y una máxima seguridad cuando monte.

Esto es extremadamente importante en piezas del sistema de frenado, rueda y neumáticos.

Scott no se hace responsable de los posibles daños causados por no usar piezas de repuesto originales.

Nunca use adaptadores para montar frenos, potencia, manillar, tija o sillín.

LIMPIEZA DE LA BICICLETA

Para mantener la bicicleta en perfectas condiciones tanto de funcionamiento como estéticas, recomendamos realizar limpiezas periódicas.

Haciendo esto mantiene el valor de la bicicleta y la protege de posibles problemas de corrosión y otros defectos.

- Limpiela con un cepillo suave, agua y toalla suave. No use agua a presión para limpiarla, en otro caso, rodamientos, colores o calcas pueden ser dañadas.
- No use detergentes agresivos.
- Repare posibles daños en la pintura
- Engrase o lubrique todas las partes metálicas, especialmente durante el invierno.
- Use limpiadores de bicicleta y desengrasantes biodegradables que podrá encontrar en su distribuidor.

PARES DE APRIETE PARA BICICLETAS SCOTT

Cambio trasero	Tornillo de fijación	7.8-9.8 Nm	
	Prisionero del cable	3.9-5.9 Nm	
	Tornillos de las roldanas	2.9-3.9 Nm	
Desviador delantero	Tornillo de fijación	4.9-6.8 Nm	
	Prisionero del cable	4.9-6.8 Nm	
Pulsadores	Tornillo de la abrazadera	4.9-6.8 Nm	
STI	Tornillo de la abrazadera	4.9-6.8 Nm	
Manetas de freno	Tornillo de la abrazadera	4.9-6.8 Nm	
Rueda libre	Cuerpo de la rueda libre	35-49 Nm	
	Tuerca de fijación de cassette	30-49 Nm	
Bielas	Tipo cuadrado	35-45 Nm	
	Tipo ranurado	35-50 Nm	
	Tornillos de platos	7.8-10.7 Nm	
Eje de pedalier		50-70 Nm	
Pedales		40 Nm	
Potencia	Tornillos de fijación	M5	5.6-7.8 Nm
		M6	9.8-13.7 Nm
Tija - cierre de tija	M4	2.8-3.9 Nm	
	M5	5.6-7.8 Nm	
	M6	9.8-13.7 Nm	
V-Brake	Tornillos de anclaje al cuadro	5-6.8 Nm	
	Prisionero del cable	5.8-7.8 Nm	
	Tuercas fijación de las zapatas	5-6.8 Nm	
Pistón de frenos de disco	Magura	6 Nm	
	Shimano	6-8 Nm	
	Formula	9 Nm	
	Hayes	12 Nm	
Tornillos de fijación del disco	Magura	4 Nm	
	Shimano	2-4 Nm	
	Formula	6.2 Nm	
	Hayes	5 Nm	

GARANTÍA

¿Qué está cubierto? Esta garantía cubre los defectos de material y fabricación que existen al momento de la transferencia de los riesgos, en los cuadros, basculantes y horquillas (a condición de que sea una horquilla SCOTT) de bicicletas SCOTT vendidas completamente ensambladas por SCOTT o un distribuidor SCOTT autorizado (« Producto »).

¿Cuanto tiempo dura la cobertura? Esta garantía voluntaria del fabricante está limitada a cinco años para los cuadros y basculantes, respectivamente dos años para las horquillas, desde la fecha de compra del Producto y está limitada al primer comprador del Producto. La transferencia del Producto del primer comprador a otra persona termina esta garantía. Esta garantía de cinco años para los cuadros y basculantes solamente vale si un servicio de mantenimiento ha sido efectuado una vez al año conforme a los requisitos de mantenimiento indicados en el manual. El servicio de mantenimiento anual debe ser confirmado por sello y firma. Si un servicio de mantenimiento no ha sido efectuado la garantía de cinco años para los cuadros será reducida a tres años. Los costes de mantenimiento y servicio deben ser pagados por el dueño del Producto.

Para los Gambler, Voltage Fr y Volt-X la garantía es limitada a dos años. Los Productos reparados o reemplazados están cubiertos por el resto del periodo de la garantía original y sujetos a las condiciones de la garantía original, en la medida en que la ley lo permita.

SCOTT ofrece una garantía voluntaria mundial del fabricante. En la medida en que la ley lo permita y a menos que una menor duración sea estipulada por la ley, toda garantía implícita por ley está limitada en duración a máximo cinco, respectivamente dos años de la fecha de compra del Producto y está limitada al primer comprador del Producto.

¿Qué hará SCOTT? SCOTT reemplazará o reparará todo Producto defectuoso, o reembolsará el precio de compra (tal como aparece en el recibo de compra del Producto), a la elección de SCOTT. Usted Debe pagar los cargos de reemplazo de piezas que no son defectuosas. En un tal caso, será avisado de la conveniencia de reemplazar piezas que no son defectuosas, para que pueda pre autorizar los costes.

¿Qué no cubre esta garantía? Esta garantía no cubre los defectos que no existían antes de la transferencia de los riesgos. Esta garantía no cubre los Productos utilizados en operaciones de alquiler. Esta garantía no cubre compras de bicicletas no vendidas completamente ensambladas. Esta garantía no cubre los defectos causados por uso y desgaste (una lista completa de piezas de desgaste se encuentra en el manual), accidente, negligencia, manipulación incorrecta, abuso, mal uso, causas de fuerza mayor, ensamblado incorrecto, no conformidad con los procedimientos de mantenimiento y de cuidado proscritos, mantenimiento y reparaciones inadecuados o incorrectos por alguien que no sea un distribuidor SCOTT autorizado, uso de piezas o componentes que no son compatibles con el Producto, y alteración del Producto. Todos los Productos vienen con un manual ; por favor siga las instrucciones del manual o que se encuentran en otra parte del Producto. En la medida en que la ley lo permita, daños indirectos e incidentales no están cubiertos por esta garantía.

GARANTÍA

¿Como realizar una reclamación ? Para realizar una reclamación, debe notificar el defecto a SCOTT durante el periodo de garantía y devolver a su cargo el Producto a tiempo a SCOTT para inspección. Por favor contacte su distribuidor SCOTT autorizado, llame el servicio al cliente SCOTT o el distribuidor nacional SCOTT (encuentre un distribuidor: www.scott-sports.com). Todos los Productos devueltos deben ser acompañados de una prueba de compra (recibo) de un distribuidor SCOTT autorizado o esta garantía no se aplicará. En caso de reemplazo o reembolso, los Productos devueltos pasan a ser propiedad de SCOTT. El protocolo de mantenimiento del Producto (que se encuentra al final del manual) permanecera en copia en el distribuidor SCOTT después de aceptación y firma del consumidor. Es obligatorio mostrar este protocolo con las piezas defectuosas como prueba de compra en caso de una reclamación o esta garantía no se aplicará.

¿Como la ley de los Estados puede afectar sus derechos? Esta garantía les otorga derechos concretos, y también puede tener otros derechos dependiendo del Estado.

Recomendación

Recomendamos que use solamente distribuidores SCOTT autorizados para sus servicios y reparaciones, ya que servicios y reparaciones inadecuados o incorrectos anulan esta garantía. Costes para los servicios de mantenimiento son asumidos por el consumidor.

SCOTT Bike Warranty Periods					
	Year 1	Year 2	Year 3	Year 4	Year 5
SCOTT Bikes					
Gambler, Voltage FR, Volt-X					
Regular Warranty Period					
Option for prolongation according to maintenance intervals shown in manuals attached to bikes					

PIEZAS DE DESGASTE

Las piezas de desgaste están excluidas de cualquier garantía.

Cadena

Debido a su uso la cadena sufre un desgaste. Este depende del mantenimiento y de las condiciones de uso de la bicicleta (total de kilómetros, lluvia, barro, sal, etc.).

Limpiarla y engrasarla ayudará a prolongar su vida útil, pero se deberá cambiar la cadena cuando llegue a su límite de desgaste.

Piñones, platos y roldanas

Debido a su uso los piñones, platos y roldanas sufren un desgaste. Este depende del mantenimiento y de las condiciones de uso de la bicicleta (total de kilómetros, lluvia, barro, sal, etc.).

Limpiarlas y engrasarlas ayudará a prolongar su vida útil, pero se deberá cambiar la cadena cuando llegue a su límite de desgaste.

Cables de freno y cambio

Todos los cables deben ser supervisados regularmente y cambiarlos si es necesario. Esto ocurre especialmente cuando la bicicleta está en el exterior en invierno.

Zapatillas de freno

Todas las pastillas de freno, independientemente del sistema de estos están sujetas a desgaste debido a su uso. Este depende del mantenimiento y de las condiciones de uso de la bicicleta (total de kilómetros, lluvia, barro, sal, etc.). Verifique regularmente sus pastillas de freno y reemplácelas si es necesario.

Llantas

Cuando use unos frenos de freno en llanta no solo se desgastan las zapatillas si no también las llantas.

Por lo tanto verifique regularmente las llantas, p. e. cuando hinche los neumáticos.

En caso de pequeñas fisuras o deformaciones en la superficie de frenado reemplace la llanta inmediatamente.

Las llantas con indicador de desgaste facilitan al usuario la verificación del mismo.

Neumáticos

Debido a su uso los neumáticos están sometidos a desgaste. Esto depende del uso de la bicicleta y está influenciado por el estilo de pilotaje del ciclista.

Un uso agresivo de los frenos reduce, dramáticamente, la vida útil de los neumáticos. Es importante chequear regularmente la presión e hinchar a la presión recomendada por el fabricante impresa en el lateral del neumático.

Sistema de luces y catadiópticos

Un correcto funcionamiento del sistema de luces tiene una gran importancia para la seguridad del ciclista entre el tráfico abierto. Antes de montar en su bicicleta, compruebe el correcto funcionamiento tanto de luz delantera como la trasera así como las correctas condiciones de los catadiópticos. Las bombillas están sujetas a desgaste por su uso, es recomendable llevar bombillas de sustitución.

Puños de manillar

Debido al uso de los puños de manillar, estos están sujetos a desgaste, y debe ser sustituidos inmediatamente en caso de que no se queden fijados a el manillar.

Potencia, manillar y tija de sillín

Manillar, potencia y tija de sillín, se encuentran bajo altas cargas dinámicas durante el pedaleo.

Revise, regularmente estas partes en busca de fisuras o daños y reemplácelos en caso de que sea necesario.

PROTOCOLO DE MANTENIMIENTO SCOTT

Modelo

Año

Talla

Cuadro

Fecha de compra

Mantenimiento anual

- Revisión de los anclajes del amortiguador y casquillos.
- Revisión del eje del pivote del basculante y anclajes.
- Revisión del amortiguador según el manual del fabricante.
- Revisión de bujes, eje de pedalier y juego de dirección.
- Revisión de todos los tornillos de la bicicleta.
- Revisión del manillar, potencia, tija y railes de sillín.
- Revisión del desgaste de las pastillas de freno y de la llanta.
- Revisión del freno de disco según el manual de mantenimiento.
- Revisión de la horquilla de suspensión según el manual de mantenimiento.
- Revisión de pulsadores y desviadores, incluyendo cables.

Fecha de mantenimiento:

Firma y sello del distribuidor Scott:

PROTOCOLO DE MANTENIMIENTO SCOTT

Modelo

Año

Talla

Cuadro

Fecha de compra

Mantenimiento anual

- Revisión de los anclajes del amortiguador y casquillos.
- Revisión del eje del pivote del basculante y anclajes.
- Revisión del amortiguador según el manual del fabricante.
- Revisión de bujes, eje de pedalier y juego de dirección.
- Revisión de todos los tornillos de la bicicleta.
- Revisión del manillar, potencia, tija y railes de sillín.
- Revisión del desgaste de las pastillas de freno y de la llanta.
- Revisión del freno de disco según el manual de mantenimiento.
- Revisión de la horquilla de suspensión según el manual de mantenimiento.
- Revisión de pulsadores y desviadores, incluyendo cables.

Fecha de mantenimiento:

Firma y sello del distribuidor Scott:

PROTOCOLO DE MANTENIMIENTO SCOTT

Modelo

Año

Talla

Cuadro

Fecha de compra

Mantenimiento anual

- Revisión de los anclajes del amortiguador y casquillos.
- Revisión del eje del pivote del basculante y anclajes.
- Revisión del amortiguador según el manual del fabricante.
- Revisión de bujes, eje de pedalier y juego de dirección.
- Revisión de todos los tornillos de la bicicleta.
- Revisión del manillar, potencia, tija y railes de sillín.
- Revisión del desgaste de las pastillas de freno y de la llanta.
- Revisión del freno de disco según el manual de mantenimiento.
- Revisión de la horquilla de suspensión según el manual de mantenimiento.
- Revisión de pulsadores y desviadores, incluyendo cables.

Fecha de mantenimiento:

Firma y sello del distribuidor Scott:

PROTOCOLO DE MANTENIMIENTO SCOTT

Modelo

Año

Talla

Cuadro

Fecha de compra

Mantenimiento anual

- Revisión de los anclajes del amortiguador y casquillos.
- Revisión del eje del pivote del basculante y anclajes.
- Revisión del amortiguador según el manual del fabricante.
- Revisión de bujes, eje de pedalier y juego de dirección.
- Revisión de todos los tornillos de la bicicleta.
- Revisión del manillar, potencia, tija y railes de sillín.
- Revisión del desgaste de las pastillas de freno y de la llanta.
- Revisión del freno de disco según el manual de mantenimiento.
- Revisión de la horquilla de suspensión según el manual de mantenimiento.
- Revisión de pulsadores y desviadores, incluyendo cables.

Fecha de mantenimiento:

Firma y sello del distribuidor Scott:

PROTOCOLO DE MANTENIMIENTO SCOTT

Modelo

Año

Talla

Cuadro

Fecha de compra

Mantenimiento anual

- Revisión de los anclajes del amortiguador y casquillos.
- Revisión del eje del pivote del basculante y anclajes.
- Revisión del amortiguador según el manual del fabricante.
- Revisión de bujes, eje de pedalier y juego de dirección.
- Revisión de todos los tornillos de la bicicleta.
- Revisión del manillar, potencia, tija y railes de sillín.
- Revisión del desgaste de las pastillas de freno y de la llanta.
- Revisión del freno de disco según el manual de mantenimiento.
- Revisión de la horquilla de suspensión según el manual de mantenimiento.
- Revisión de pulsadores y desviadores, incluyendo cables.

Fecha de mantenimiento:

Firma y sello del distribuidor Scott: