

GENERAL INFO

ORIGINAL INSTRUCTIONS

SCOTT 2013 BIKE OWNERS MANUAL

SCOTT SPORTS SA | 17 RTE DU CROCHET | 1762 GIVISIEZ | SWITZERLAND
© 2011 SCOTT SPORTS SA, ALL RIGHTS RESERVED | SCOTT-SPORTS.COM





CONTEÚDO

Felicitações	P. 004
Segurança da Bicicleta	P. 005
Altura do selim	P. 006
Suspensão nas bicicletas de Montanha Scott	P. 007
Mudanças	P. 007
Travões	P. 008
Pneus e aros	P. 013
Manutenção e cuidados	P. 018
Cuidados com a bicicleta	P. 020
Resolução de problemas	P. 022
Garantia	P. 024
Peças sujeitas a uso e desgaste	P. 026
Plano de Assistência Scott	P. 028

FELICITAÇÕES

Felicitações pela compra da sua nova bicicleta Scott estamos certos de que esta bicicleta excederá as suas expectativas quanto ao preço, performance e qualidade. Cada conjunto de quadro e componentes foram desenhados de forma idêntica para realçar a sua experiência de condução. Quer você seja um mero principiante ou um ciclista profissional...as bicicletas Scott proporcionam-lhe horas sem fim de puro prazer em duas rodas.

Nós, encorajamo-lo fortemente a despende algum tempo na leitura deste Manual e a familiarizar-se com a sua nova bicicleta. Se tiver comprado uma bicicleta para os seus filhos, por favor gaste algum tempo para se certificar de que eles compreenderam toda a informação contida no Manual do Utilizador.

IMPORTANTE !

Se você comprou esta bicicleta para um menor, é essencial que um adulto responsável ou o próprio pai reveja e leia o conteúdo do Manual ao menor.

Por favor assegure-se de que o seu Agente Scott lhe entrega a bicicleta totalmente montada e afinada. Isto é muito importante para ter a garantia de óptima performance, segurança e longa duração.

É muito importante compreender as regras básicas para a utilização da bicicleta, mas é também , igualmente importante usar-se de bom senso quando se a utiliza.

O ciclismo é um desporto dinâmico e requer reacções rápidas em várias situações. Como em qualquer desporto, o ciclismo envolve riscos de ferimentos e outros danos. Ao optar por andar de bicicleta você assume a responsabilidade por esses riscos.

IMPORTANTE

Por favor use a bicicleta da sua escolha apenas para os fins para que ela foi criada; por exemplo: uma bicicleta de estrada não pode substituir uma de montanha em terrenos fora de estrada, nem uma bicicleta trekking pode ser utilizada em downhill ou provas de estrada.

Se tiver alguma dúvida ou problemas respeitantes à sua nova bicicleta Scott, por favor contacte um Agente Autorizado Scott.

Pedale com frequência!

SEGURANÇA NA BICICLETA

1. Obedeça a todas as regras de trânsito
2. Assegure-se de que a bicicleta é a mais indicada para o seu tamanho e que pode operar com facilidade as manetas de travão.
3. Assegure-se de que os travões e a própria bicicleta funcionam perfeitamente (confirme manutenção).
4. À noite use sempre luzes próprias e instale reflectores apropriados.
5. Nunca transporte duas pessoas numa bicicleta que foi desenhada para uma só (excepto as desenhadas especialmente para o efeito e as que têm instalado porta-crianças).
6. Nunca se agarre a outro veículo
7. No tráfego não ande às curvas nem faça corridas
8. Tome particular atenção aos carros estacionados (podem abrir-se portas a qualquer momento) ou saírem de repente para o trânsito.
9. Use os sinais próprios quando mudar de direcção.
10. Monte suportes bagagem com toda a segurança. Nunca transporte cargas que pela sua dimensão possam interferir com os sistemas de travagem ou com o seu raio de visão.
11. **USE SEMPRE CAPACETE !**

ALTURA DO SELIM

Uma posição confortável a pedalar, não só depende da posição do selim mas, também da sua altura. Você pode ajustar correctamente a altura do selim para a altura das suas pernas se proceder da seguinte forma:

1. **SENTE-SE NO SELIM.** Coloque a ponta do seu pé no pedal mais próximo do chão. Assegure-se de que os crenques estão na posição vertical.
2. Se o calcanhar do seu pé apontar para baixo cerca de 30 graus, a altura do selim está correcta.

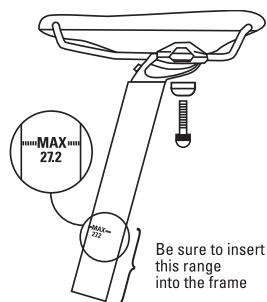
ATENÇÃO

Assegure-se de que a marca limite do seu espigão do selim está no interior do tubo do mesmo. Se não for possível chegar à altura correcta do selim, terá de escolher uma medida superior.

Assegure-se de que esta marca fica inserida no interior do quadro.

Se precisar de alterar a inclinação do selim ou a posição horizontal, por favor não exceda a pressão máxima de aperto. Parafusos M5 devem ser apertados com uma pressão máxima de 6NM e os de M8 com uma pressão máxima de 20NM.

Por favor assegure-se de que o selim está ligado perfeitamente ao espigão antes de cada utilização da bicicleta.



SUSPENSÕES NAS BICICLETAS SCOTT

Se escolheu uma bicicleta Scott equipada com suspensão, por favor reveja as instruções do fabricante.

Para o ajuste da suspensão traseira numa bicicleta de suspensão total, por favor veja as instruções do fabricante dos elementos da suspensão e as instruções da Scott no que respeita às bicicletas de suspensão total. Ambos os livros de instruções estão juntos com as bicicletas.

Apenas uma suspensão bem ajustada proporciona segurança, conforto e divertimento.

MUDANÇAS

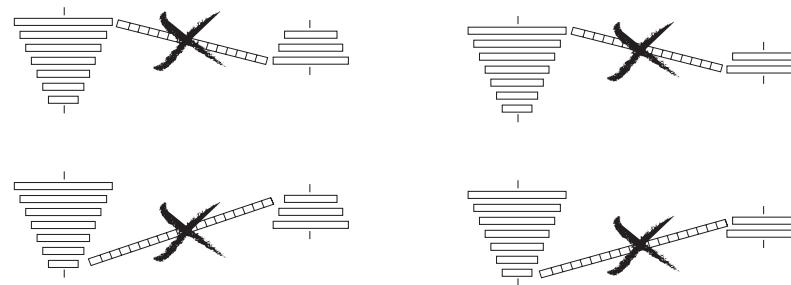
Os desviadores de frente e detrás já vão previamente afinados pelo seu Agente Scott. Por isso, nenhum reajuste é necessário para que possa começar a usá-los. No entanto recomenda-se que de tempos a tempos se proceda a pequenos reajustes.

Para mais informações respeitantes ao sistema de mudanças por favor leia o manual do fabricante dos componentes que segue junto com esta bicicleta.

CAUTELA

Para evitar excessivo uso e desgaste na corrente, carretos e rodas pedaleiras, nós recomendamos evitar as seguintes combinações. (veja as ilustrações).

- Roda Pedaleira GRANDE - Carreto GRANDE
- Roda Pedaleira PEQUENA - Carreto PEQUENO



TRAVÕES

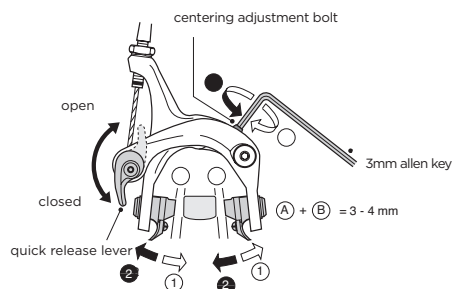
Afinação geral dos travões

A sua bicicleta Scott vem equipada com um sistema de travões fiável de funcionamento perfeito, providenciando para que os travões estejam correctamente ajustados. Verifique medindo a distancia entre o calço de travão e o aro; a distancia terá de ser de 1,5 a 2mm.

Ligação e ajuste dos cabos do travão (duplo pivot).

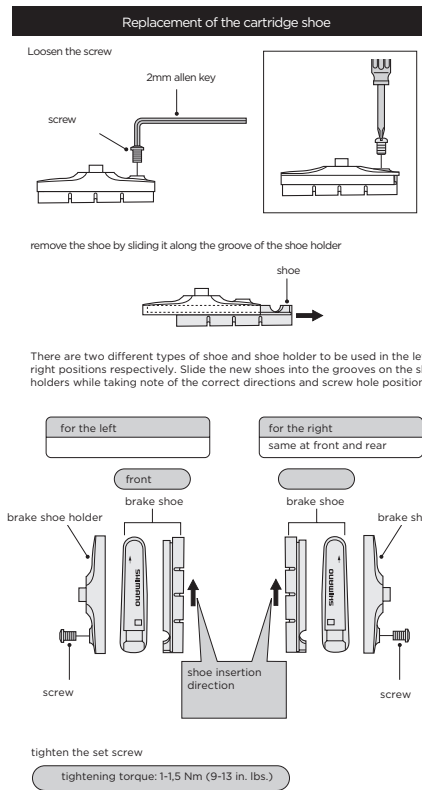
1. Coloque o manípulo rápido na posição de fechado.
2. Ajuste a distancia do calço do travão (como se mostra na gravura) e segure o cabo com o respectivo parafuso de segurança.

Pressão de aperto do parafuso: 6-8Nm.



MUDAR OS CALÇOS DE TRAVÃO

1. Aliviar o parafuso de segurança com uma chave sextavada de 2mm.
2. Retire o calço de travão usado fazendo-o deslizar na caixa de suporte de alumínio.
3. Coloque o calço novo no suporte e preste atenção à seta que indica a direcção em que deverá ser montado.
4. Aperte o parafuso de segurança com uma pressão aproximada de 1,5Nm.

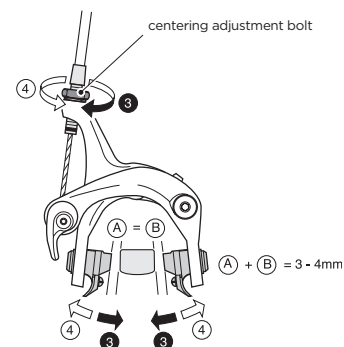


CENTRAR O CALÇO DO TRAVÃO

Proceda a uma ligeira centragem utilizando o parafuso de afinação.

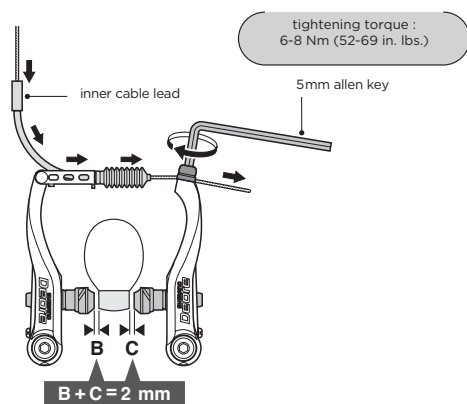
REAJUSTE DA FOLGA DOS CALÇOS DO TRAVÃO

Rode o parafuso de afinação dos cabos para reajustar a folga dos calços.

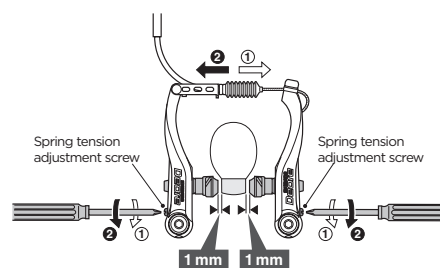


V-Brakes

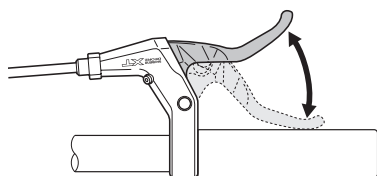
1. Enquanto mantém o calço de encontro ao aro, reaperte o parafuso de fixação.
2. Passe o cabo interior através da guia do mesmo e após o ter feito a folga total entre os calços e o aro deverá ser de 2mm. Aperte o cabo no respectivo parafuso de segurança.



3. Adjust the distance with the spring tension adjustment screws.



4. Depress lever about 10 times



SUBSTITUIÇÃO DAS PASTILHAS (TRAVÕES TIPO CASSETE)

Retire o freio de segurança das pastilhas.

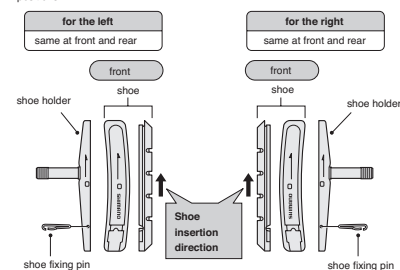
1. Retire a pastilha do travão fazendo-o deslizar na calha
2. Assegure-se de que utiliza a pastilha correcta para o lado que lhe está destinado. As pastilhas esquerdas são diferentes das pastilhas direitas.
3. Introduza as novas pastilhas fazendo-as deslizar na calha ao mesmo tempo que verificará se seguem na posição correcta e que os furos dos freios de segurança coincidem.
4. A introdução dos freios de segurança é muito importante: isso, faz com que a pastilha se mantenha sempre na posição correcta.



Remove the shoe by sliding it along the groove of the shoe holder.



There are two different types of shoe and shoe holder to be used in the left and right positions respectively. Slide the new shoes into the grooves on the shoe holders while taking note of the correct directions and pin hole positions.



Insertion of shoe fixing pin is very critical to keep shoe properly fixed in place.

TRAVÕES DE DISCO

Se a sua bicicleta está equipada com travões de disco, por favor recorra às instruções do fabricante.

Por favor, tenha em consideração que os travões de disco necessitam de pelo menos 30 a 100 travagens para atingirem o máximo desempenho.

RAZÕES PARA A REDUÇÃO DOS EFEITOS DE TRAVAGEM

Quando subitamente se trava em más condições de tempo, há o risco de derrapagem. Mesmo que esta situação possa ser evitada, as travagens bruscas sucedem constantemente. Neste caso recomendamos que aplique um pouco mais o travão de trás e menos o da frente.

ATENÇÃO

Esteja o tempo como estiver, você nunca necessitará exclusivamente do travão da frente. No sentido de se prevenir contra as derrapagens, deverá sempre usar os dois travões simultaneamente.

Em tempo húmido, a distancia de travagem é aproximadamente 60% mais longa do que em tempo seco.

PNEUS E AROS

Os pneus devem ser sempre cheios seguindo as instruções dos fabricantes.

A pressão média é de 40 a 80 libras. (Verifique os seus pneus).

Pressão alta para estradas de piso macio ou ciclistas pesados.

Pressão mais baixa para maior absorção de choques em terrenos rijos.

Por favor veja o exemplo seguinte:

Pressão min. 3.5 (50PSI) - Max. 6.0BAR (85 PSI)

ARO E DESGASTE DO ARO

O sistema de travões é de calços, você tem que estar atento ao facto de que a parede do aro pode ter desgaste por acção da travagem.

Quando por exemplo, pedalar no molhado ou em terrenos enlameados, os aros vão sofrer um grande desgaste.

ALGUMAS RACHAS NAS SUPERFÍCIES DE TRAVAGEM DOS AROS OU A DEFORMAÇÃO DA SUPERFÍCIE DE TRAVAGEM DEVIDO A AUMENTOS DE PRESSÃO DOS PNEUS, PODEM DETERMINAR O FIM DA VIDA DOS AROS QUE TERÃO DE SER DE IMEDIATO SUBSTITUIDOS NUM AGENTE AUTORIZADO.

As bicicletas SCOTT que são totalmente equipadas (luzes, guarda-lamas, porta bagagens, etc.) têm um indicador de desgaste.

Por favor siga as instruções do fabricante dos aros que constam do Manual ou até no próprio aro.

MONTAGEM COLUNA DE DIRECÇÃO/AVANÇO

Importante/Atenção

Usar sempre um avanço e uma caixa de direcção correcta durante a instalação

Recomendamos o uso de um avanço e caixa de direcção Syncros com a instalação de um garfo em carbono Scott/Syncros, porque ambos foram desenhados para funcionarem juntos. Se escolher outros produtos de outros fabricantes, tenha a certeza que são compatíveis com os garfos Scott/Syncros. A Scott não assume qualquer responsabilidade por problemas resultantes da escolha de componentes não Scott/Syncros.

Nunca utilize mais de 40mm de anilhas/espaçadores entre o avanço e a caixa de direcção.

Nunca utilize mais de 5mm de anilhas/espaçadores entre o topo do avanço e o tampa da caixa de direcção

Utilize 5mm de anilhas/espaçadores entre o avanço e a caixa de direcção.

1. O garfo, especialmente o garfo com coluna em carbono, deve ser montado sempre com a aranha de coluna de direcção que é fornecida originalmente com a bicicleta.
2. NUNCA utilize uma aranha de direcção em metal.
3. Sempre que cortar a coluna de direcção, utilize ferramentas manuais. Não utilizar uma serra eléctrica ou um cortador eléctrico em nenhuma circunstância, mas sim uma serra manual com uma lâmina fina para corte de metal.
4. Assim que o tubo for cortado à altura desejada, remova as rebarbas do topo da coluna de direcção.

Use sempre protecção de segurança adequada, como óculos de segurança, luvas e máscara. Evitem inalar o pó de carbono.

5. Desaperte o parafuso ligeiramente com uma chave Allen 8mm (imagem A), para que a bucha (imagem B) se mova (tenham em atenção não desapertar demasiado para evitar que não seja possível apertar a bucha depois de colocada no tubo de direcção).
6. Coloque a bucha na coluna de direcção em carbon até ficar nivelada com o topo da coluna.
7. Aperte a aranha com a chave Allen de 8mm (A) com torque de 8/9NM, sempre com a bucha nivelada com o topo da coluna de direcção, sem que esta suba no interior do tubo.
8. Aperte o avanço na coluna de direcção com uma chave torque com o máximo de 5/7NM e respeitando sempre o torque máximo que vem indicado pelo fabricante do avanço. O valor mais baixo nesses itens é considerado o valor máximo.
9. Certifique-se que o avanço não tem farpas ou rebarbas na zona de contacto com o tubo de direcção ou o guiador. A não inspecção deste ponto pode originar quebra dos componentes e resultar em acidentes fatais.

No caso de escolher mudar o avanço por uma outra marca que não seja a Scott/Syncros, por favor contacte um agente autorizado SCOTT para saber se é possível.

A SCOTT não será responsabilizada caso o avanço utilizado na bicicleta não seja providenciado pela Scott ou pela Syncros.

No caso de existirem mais questões, por favor, contacte o seu agente autorizado Scott/Syncros ou o seu distribuidor nacional Scott/Syncros.

BLOCAGEM RÁPIDA DAS RODAS

IMPORTANTE

UTILIZAR UMA BICICLETA COM SISTEMAS IMPRÓPRIOS DE APERTO DE RODAS, PODE FAZER COM QUE AS MESMAS GINGUEM OU SAIAM DOS SEUS ENCAIXES CAUSANDO SÉRIOS FERIMENTOS OU MESMO A MORTE DO UTENTE

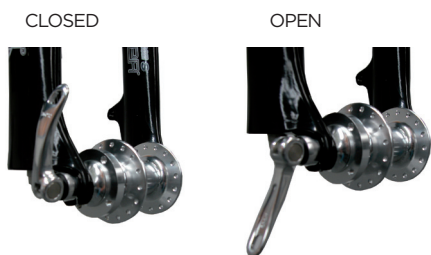
Portanto é essencial que você...

1. Peça ao seu Agente para o auxiliar certificando-se de que as rodas estão colocadas e seguras correctamente.
2. Compreenda e aplique a técnica correcta de colocar uma roda que utiliza blocagem rápida.
3. **Cada vez que utilize a bicicleta verifique se as rodas estão firmemente apertadas no sítio.**

O sistema de blocagem rápida, utiliza uma alavanca que mantém a roda no lugar. Pela sua natureza de ajuste é indispensável que você compreenda como funciona, como se utiliza com correcção e quanta força precisa fazer para aplicar a roda com a máxima segurança.

Importante:

A força total da acção da alavanca é necessária para manter a roda no sítio. Segure-se a porca com uma mão e com a outra rode a alavanca até se obter uma pressão bem forte que garanta que a roda não saia dos seus encaixes



AFINAR O MECANISMO DE BLOCAGEM RÁPIDA

O cubo da roda é mantido no lugar pela força que se exerce na alavanca encostando-a bem ao dropout ao mesmo tempo que se regula a tensão desejada, rodando a porca do outro lado. Rodando a porca no sentido dos ponteiros do relógio, aumenta a força da tensão.

Se rodar a porca no sentido contrário aos ponteiros do relógio, enquanto mantém estável a alavanca, diminui a tensão aplicada. Menos de metade de uma volta na porca de ajuste da tensão faz a diferença entre uma blocagem segura e uma insegura.

Sistemas secundários de retenção da roda da Frente

Muitas bicicletas têm forquetas que utilizam um sistema secundário para retenção da roda da frente, para prevenir o desengate da roda se o sistema de blocagem rápida estiver ajustado de forma incorrecta.

Sistemas de retenção secundários não são substitutos de blocagens rápidas.

Sistemas de retenção secundária ficam-se por 2 categorias básicas:

(1) Tipo com freio que é a peça que o fabricante junta ao cubo da roda da frente ou à forqueta da frente.

(2) IO tipo integral que é moldado, fundido ou maquinado nas faces exteriores dos dropouts da forqueta. Peça ao seu Agente para lhe explicar as particularidades deste sistema de retenção.

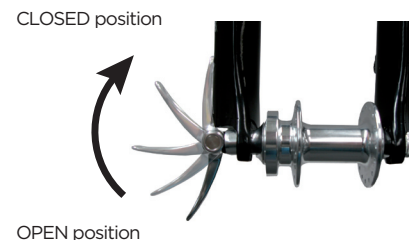
AVISO!

Não retire nem desmonte o sistema de retenção secundário. Como o seu nome indica, isto serve de suporte num caso de ajuste incorrecto. Se a blocagem rápida não estiver correctamente ajustada, o sistema de retenção secundário pode reduzir o risco da roda se desengatar da forqueta. Retirando ou desmontando o sistema de retenção secundário pode também invalidar a garantia.

O sistema de retenção secundário não é de forma alguma substituto de uma blocagem rápida correctamente ajustada. Uma falha no correcto ajuste do mecanismo do aperto rápido, pode fazer com que a roda comece a ondular ou se desengate, o que pode causar perda de controlo e queda, resultando daí sérios ferimentos ou até a morte.

RETIRAR RODA DA FRENTE COM SISTEMA DE BLOCAGEM RÁPIDA

1. Se a sua bicicleta possui travões ao aro, desengate o mecanismo dos travões para abrir a distancia entre os calços do travão e o pneu.
2. Rode a alavanca da blocagem para a posição ABRIR.
3. Se a sua forqueta não tem o sistema secundário de retenção siga para o passo 5.
4. Se a sua forqueta tem um sistema secundário de retenção tipo “ com clip “desengate-o e siga para o passo 5. Se a sua forqueta tiver um sistema integral de retenção secundária, desaperte a porca de ajuste de tensão o suficiente para poder retirar a roda, depois siga para o próximo passo.
5. Levante a roda da frente alguns centímetros do chão e dê uma ligeira pancada no topo da roda com a palma da mão, para tirar a roda da frente, da forqueta.



REPARAR UM FURO

Os pneus das bicicletas são montados com câmaras de ar.

Retire a roda da bicicleta e retire todo o ar do pneu.

Retire o pneu por um dos lados do aro utilizando desmontas apropriados e nunca chaves de parafusos.

Retire a câmara de ar do interior do pneu e repare-a ou substitua-a. Instale o pneu novo ou reparado.

Encha a câmara de ar com um pouco de ar de forma a adquirir a sua forma. Introduza a válvula no orifício do aro e com as mãos assente bem a câmara no interior do pneu. Recoloque a aba do pneu no aro a começar pelo local da válvula e depois gentilmente, mas com firmeza vá fazendo assentar o pneu em toda a volta do aro até ao lado oposto, e vá verificando com a ponta dos dedos se no interior há qualquer pico que possa provocar furo de novo. Com a ponta dos dedos faça assentar melhor a válvula e depois encha o pneu à pressão recomendada, com uma bomba manual ou de pé.

USO DA BICICLETA COMO REBOQUE

As bicicletas SCOTT não foram criadas para serem utilizadas como reboques (reboques de cargas, reboques de crianças ou reboques de outras bicicletas).

Por favor note que a SCOTT não assume nenhuma responsabilidade de garantia quando a bicicleta for utilizada como reboque.

Há muitos tipos de reboques e sistemas de fixação de reboques no mercado, para que possamos dar uma Tabela detalhada dos sistemas que possam existir sem quaisquer problemas técnicos e sem risco para os passageiros.

USO DE CADEIRINHA DE BÉBÉ

As bicicletas SCOTT, do tipo de Competição, Corrida, Endurance, Progressivo, Estrada, Trekking e Series de Criança, não estão indicadas para utilizarem cadeirinhas de bebé.

Por favor note que a Scott não assume qualquer responsabilidade de garantia quando utilizarem cadeirinhas de bebé nos modelos acima indicados.

Há muitos tipos diferentes de cadeirinhas de bebé com sistemas de fixação diversos que podem ser encontrados no mercado, para que possamos fornecer uma Tabela detalhada dos sistemas que possam existir sem quaisquer problemas técnicos e sem risco para os passageiros.

DESIGNAÇÃO DAS MANETES DE TRAVÃO DA FRENTE E DE TRÁS

Geralmente as bicicletas Scott são entregues com a manete do travão direita a actuar no travão traseiro e com a manete do travão do lado esquerdo, actuando no travão da frente.

Devido a leis nacionais este sistema pode ser alterado pelo seu Agente local para que tudo funcione em conformidade com a lei local.

Por favor peça ao seu Agente para lhe explicar qual a manete que corresponde a determinado travão, quando lhe entregar a bicicleta.

MÁXIMO PESO E CARGA NAS BICICLETAS SCOTT

As **bicicletas de montanha SCOTT** suportam o peso máximo de um ciclista de 110kg. O peso máximo incluindo ciclista não deve ultrapassar os 119 – 128kg. (dependendo do peso da bicicleta).

As **bicicletas trekking SCOTT** suportam o peso máximo de um ciclista de 110kg. O peso máximo da bicicleta incluindo ciclista e uma carga de 25kg não deverá exceder 143 – 150kg (dependendo do peso da bicicleta).

As **bicicletas de estrada SCOTT** suportam o peso máximo de um ciclista de 110 kg. O peso máximo da bicicleta incluindo o ciclista não deverá exceder 117 – 120kg (dependendo do peso da bicicleta).

As **bicicletas de criança SCOTT** suportam o peso máximo de 50kg incluindo a criança e a carga.

USO DE BICICLETAS SCOTT NAS VIAS PÚBLICAS

Por favor aprenda e respeite as normas do trânsito no que respeita ao uso de equipamento e de bicicleta não equipadas na via pública.

Queremos referir-nos por exemplo aos reflectores e sistemas de iluminação.

MANUTENÇÃO E CUIDADOS

Tabela de manutenção

Por favor leve em consideração de que terá de seguir as pressões de aperto dos parafusos, mencionados no final deste capítulo.

Por favor verifique antes de usar:

- Todas as porcas e parafusos, especialmente blocagens rápidas das rodas, que devem estar correctamente fixadas e apertadas.
- Avanço e guiador por visíveis danos e substituir se necessário. Por favor assegure-se de que os parafusos estão bem apertados mesmo que a tampa frontal esteja fechada de acordo com os valores de apertos recomendados pelo fabricante das peças.
- Sistemas de Travagem
- Pressão de ar nos pneus de acordo com as recomendações do fabricante.
- Sistemas de luzes e campainha.
- Punhos bem fixos no guiador.
- Todas as peças da suspensão traseira incluindo parafusos dos apoios.
- Forqueta da suspensão dianteira com perfeito funcionamento e folgas nos retentores.

ADICIONALMENTE, VERIFIQUE TODOS OS MESES

- Mudanças da frente e detrás por perfeito funcionamento e lubrifique-as. Se necessário reajuste o sistema e limpe-o.
- Folga na série de direcção. Se necessário reajuste.
- Cabos de mudanças e dos travões em perfeito estado e fugas nos sistemas hidráulicos. Se necessário, lubrifique os cabos.

POR FAVOR VERIFIQUE SE NECESSÁRIO OU PELO MENOS UMA VEZ POR ANO NO SEU AGENTE SCOTT LOCAL

- equipadas com mudanças aos cubos). Reajuste se necessário, limpe e lubrifique a corrente.
- Cassete do movimento pedaleiro por folga. Se necessário substitua.
- Rolamentos dos pedais por folga. Se necessário substitua
- Mudanças da frente e detrás por perfeito funcionamento e lubrifique. Se necessário reajuste o sistema e limpe-o.
- Avanço e guiador por danos visíveis e substitua se necessário. Por favor assegure-se de que os parafusos estão bem apertados mesmo que a tampa frontal permaneça fechada, de acordo com as pressões recomendadas pelo fabricante das peças.
- Sistema de travões completo em perfeito funcionamento e reajuste e lubrifique se necessário. Substitua se acusar desgaste ou tiver qualquer defeito. Substitua imediatamente os tubos hidráulicos que tenham fuga.

- Aros e tensão dos raios. Se necessário corrija.
- Pressão de ar nos pneus de acordo com as recomendações do fabricante.
- Condições gerais dos pneus.
- Sistemas de luzes e campainha
- Punhos bem presos ao guiador
- Todas as peças do sistema de suspensão traseira incluindo parafusos dos apoios
- Forqueta da suspensão em perfeitas condições e folga nos retentores.
- Quadro e forqueta em perfeitas condições. Substituir no caso de danos.

PEÇAS SUPLENTES PARA A SUA BICICLETA SCOTT

Para comprar peças separadas recomendamos fortemente que visite o seu agente local scott, uma vez que ele sabe melhor quais são as peças mais indicadas para a sua bicicleta e pode ajudá-lo a escolher peças que sirvam para a sua bicicleta.

Fazendo-o, você poderá evitar a combinação de peças que não se coadunem umas com as outras. Por favor use somente peças originais uma vez que só essas podem garantir uma óptima função e segurança enquanto pedala.. Isto é muito importante no que se refere aos sistemas de travagem, pneus e câmaras de ar. Nunca use soluções de adaptação para fixar ou montar travões, espigões de selins e selins, avanços e hastes de guiador.

CUIDADOS COM A BICICLETA

No sentido de manter o funcionamento e a aparência da sua bicicleta nas melhores condições, recomendamos que cuide da bicicleta periodicamente.

Procedendo assim, manterá o valor da sua bicicleta e ajudará a prevenir da corrosão ou outros danos:

- limpe com uma escova macia, água e uma toalha macia. Não utilize altas pressões na limpeza pois poderá danificar os rolamentos, a cor ou as decalcas
- não use aditivos de limpeza agressivos
- repare de imediato danos na pintura
- lubrificar ou olear todas as peças em metal, especialmente durante o uso no inverno.

Por favor use produtos de limpeza e desengordurantes biodegradáveis que estão a sua disposição no seu agente local.

TABELA DE APERTOS PARA BICICLETAS SCOTT

Rear Derailleur	Mounting bolt	7.8-9.8 Nm
	Cable fixing bolt	3.9-5.9 Nm
	Pulley screws	2.9-3.9 Nm
Front Derailleur	Clamp	4.9-6.8 Nm
	Cable fixing bolt	4.9-6.8 Nm
Rapidfire lever	Clamp mounting bolt	4.9-6.8 Nm
STI	Clamp mounting bolt	4.9-6.8 Nm
Brake lever	Clamp mounting bolt	4.9-6.8 Nm
Freewheel hub	Freewheel body	35-49 Nm
	Cassette fixing nut	30-49 Nm
Crankset	Square type	35-45 Nm
	Spline type	35-50 Nm
	Chainring screws	7.8-10.7 Nm
BB-Cartridge		50-70 Nm
Pedals		40 Nm
Stem	Mounting bolts M5 M6	5.6-7.8 Nm
		9.8-13.7 Nm
Seatpost-seatclamp	M4	2.8-3.9 Nm
	M5	5.6-7.8 Nm
	M6	9.8-13.7 Nm
V-Brake	Frame mounting bolts	5-6.8 Nm
	Cable fixing bolt	5.8-7.8 Nm
	Brake pad bolts	5-6.8 Nm
Caliper Disc brake	Magura	6 Nm
	Shimano	6-8 Nm
	Formula	9 Nm
	Hayes	12 Nm
Disc mounting bolts	Magura	4 Nm
	Shimano	2-4 Nm
	Formula	6.2 Nm
	Hayes	5 Nm

SOLUÇÕES DE PROBLEMAS

Trouble	Reason	Solution
- Fork shakes	- headset loose	- tighten and lock
- Chain pops out	- derailleurs not adjusted - chainwheel bent	- adjust acc. to manual - fix or change
- bearings squeak or crack	- bottom bracket - pedals need grease - hubs need grease	- replacement - dismount, clean, grease - dismount, clean, grease
- bearings are loose	- bottom bracket - pedals - hubs	- replacement - tighten and lock - tighten and lock
- handlebar cracks, shakes	- stem or handlebar bolts are loose or turns	- tighten all bolts and nuts
- seat post turns or slides	- quick release is loose - seat post diameter too thin	- retighten and lock - check diameter
- front derailleur rattles	- bottom bracket loose - not adjusted - chainwheel bent	- tighten bottom bracket - adjust - fix or change
- suspension fork is loose		- contact your local dealer
- rear suspension is loose		- contact your local dealer

NOTAS:

.....

.....

.....

.....

.....

.....

.....

.....

.....

.....

.....

.....

.....

.....

.....

.....

.....

GARANTIA

O que está coberto pela garantia? Esta garantia cobre defeitos de material e manufactura a partir da data de compra do produto dos quadros, braços oscilantes e forquetas (desde que sejam da marca SCOTT) nas bicicletas que tenham sido montadas completamente e correctamente preparadas de acordo com as características do utilizador final por um agente autorizado SCOTT.

Quanto tempo dura esta garantia? Esta garantia voluntária do fabricante é limitada a cinco anos para os quadros e braços oscilantes/escoras respectivamente e dois anos para as forquetas, desde a data de compra do produto e apenas para o proprietário original. A transferência deste produto do proprietário original para outra pessoa anula automaticamente a garantia.

A garantia limitada de cinco anos para os quadros e braços oscilantes/escoras só terá efeito caso seja feita pelo menos uma revisão anual tal como estabelecido no manual do utilizador (livro A). As revisões anuais efectuadas à bicicleta serão confirmadas por carimbo e assinatura do agente SCOTT. No caso de tais revisões anuais não terem sido efectuadas a garantia de cinco anos para os quadros, braços oscilantes e forquetas será reduzida para três anos. Os custos de inspecção e manutenção serão suportados pelo proprietário da bicicleta.

Nos modelos Gambler, Voltage FR e Volt-X a garantia é limitada a dois anos.

No caso de reparação /substituição dos produtos o restante período de garantia coberto será sobre a data de compra do produto original, conforme o permitido por lei.

A SCOTT garante voluntariamente a garantia dos fabricantes, com a extensão permitida por lei a não ser em casos em que a duração da garantia seja mais curta e estipulada por lei, quaisquer garantias são limitadas a cinco anos ou a dois respectivamente, desde a data de compra do produto e são limitadas ao proprietário original.

O que fará a Scott em caso de activação da garantia? A SCOTT irá substituir/reparar o produto em questão ou emitirá um reembolso do valor de compra (desde que seja apresentado documento de venda do produto) sendo esta uma opção de escolha da SCOTT. O proprietário pagará as custas de transporte/mão de obra de produtos que não se enquadrem no âmbito da garantia ou que não se encontrem defeituosos, neste caso será alertado pelo seu agente SCOTT para que autorize esta operação.

O que esta garantia limitada NÃO cobre? Esta garantia limitada não cobre defeitos que não existiam na altura da entrega do produto (o proprietário deve verificar a checklist junto do agente SCOTT e assinar no final). Esta garantia não cobre bicicletas usadas em serviços de aluguer. Esta garantia não cobre compra de bicicletas que não foram completamente montadas por um agente autorizado SCOTT. Esta garantia não cobre danos causados por desgaste normal (pode encontrar uma lista completa de peças de desgaste normal no manual do proprietário), acidente, força maior, negligência, manuseamento impróprio, abuso, mau uso, montagem imprópria, não seguimento do plano de manutenção, manutenção imprópria por outro que não seja um agente autorizado SCOTT, uso de peças ou mecanismos não compatíveis com o produto e alterações das características originais do produto. Todos os produtos vêm com o manual respectivo, queira por favor seguir atentamente as instruções entregues com o produto.

Esta garantia não cobre danos consequentes et colaterais, conforme o permitido por lei.

GARANTIA

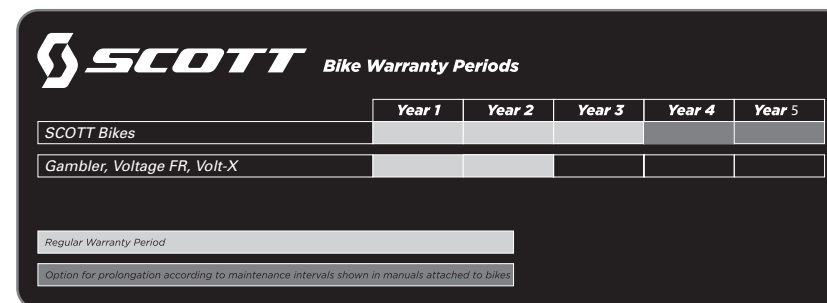
Como apresentar uma reclamação de garantia? Para reclamar uma garantia deve entregar o produto para inspecção no seu agente autorizado SCOTT às suas próprias custas (utilize o "dealer locator" em www.scott-sports.com). Todos os produtos para reclamação de garantia devem ser acompanhados do documento de compra num agente autorizado SCOTT e manual do proprietário devidamente preenchido (protocolo de entrega), caso contrário esta garantia não se aplicará. Os artigos substituídos ou reembolsados em garantia passam a ser propriedade da SCOTT.

Uma cópia do protocolo de entrega (que encontrará no final do manual do utilizador) ficará na posse do agente SCOTT após a concordância e assinatura do proprietário. É obrigatória a apresentação deste protocolo devidamente preenchido no caso de uma reclamação de garantia, dado que faz prova da compra, caso contrário esta garantia não se aplicará.

Qual e a relação entre esta garantia e a lei da garantia? Com esta garantia a SCOTT garante voluntariamente uma garantia dos fabricantes. Direitos estatutários não serão afectados.

Recomendação

A SCOTT recomenda que utilize apenas os agentes autorizados SCOTT para qualquer tipo de intervenção técnica nas bicicletas dado que manutenção imprópria efectuada por outro que não seja um agente autorizado SCOTT anula a garantia. Custos de manutenção serão suportados pelo consumidor.



	Year 1	Year 2	Year 3	Year 4	Year 5
SCOTT Bikes					
Gambler, Voltage FR, Volt-X					
Regular Warranty Period					
Option for prolongation according to maintenance intervals shown in manuals attached to bikes					

PEÇAS SUJEITAS A DESGASTE NATURAL

As peças sujeitas a desgaste natural não estão abrangidas pela Garantia !

Corrente:

Devido ao seu uso, a corrente está sujeita a grande desgaste natural. Isto depende da manutenção e do uso que é dada à bicicleta (Número de quilómetros, chuva, lama, sal, etc.)

Limpar e lubrificar ajudará a prolongar-lhe a vida, mas de qualquer forma terá sempre de substituir a corrente quando esta apresentar sinais de demasiado desgaste.

Carretos, rodas pedalarias e roletas:

Devido ao seu uso, os carretos, rodas pedalarias e roletas, estão sujeitos a grande desgaste. Isto depende da manutenção e das condições de uso da bicicleta (Número de quilómetros, chuva, lama, sal, etc.).

Limpar e lubrificar ajudará a prolongar-lhe a vida, mas, de qualquer forma, estas peças terão de ser substituídas quando chegarem ao limite de desgaste.

Mudanças e cabos de travão:

Todos os cabos deverão ser regularmente inspeccionados e trocados quando se torne necessário. Isto pode suceder especialmente se a bicicleta permanecer muito tempo sem estar resguardada.

Calços de travão:

Todos os calços de travão, independentemente de serem travões ao aro, travões de disco ou travões internos, estão sujeitos a grande desgaste devido ao seu uso. Isto depende da manutenção e condições de uso da bicicleta (Número de quilómetros, chuva, lama, sal, etc.)

Verifique regularmente os calços dos travões e mude-os se necessário.

Aros:

Quando usar travões ao aro, não só os calços ficam sujeitos a desgaste mas também os próprios aros. Para prevenir, verifique regularmente os aros, por exemplo quando enche os pneus. No caso de apresentarem pequenas rachas ou deformação da superfície de travagem substitua o aro de imediato.

Aros com indicadores de desgaste não permitem ao utente verificar facilmente as condições do aro. Assim, por favor dê uma olhada sobre este assunto à etiqueta que está no aro.

Pneus:

Devido ao seu uso, os pneus estão sujeitos a grande desgaste. Também depende em grande parte do uso da bicicleta ou da influência do estilo de pedalar do utente.

Travagens bruscas, diminuirão drasticamente a vida do pneu. Verifique regularmente a pressão do ar e encha o pneu de acordo com as recomendações do fabricante que vêm impressas na parede dos pneus

Sistemas de Iluminação e Reflectores:

Um sistema de iluminação a funcionar devidamente é da mais alta importância, quando se pretende rolar no meio do trânsito citadino.

Antes de cada passeio, verifique sempre as luzes da frente e detrás, assim como as condições dos reflectores. As lâmpadas estão sujeitas a desgaste natural pelo que recomendamos trazer sempre consigo algumas para substituição no caso de falha.

Punhos do guiador

Devido ao seu uso os punhos estão sujeitos a grande desgaste e deverão ser imediatamente substituídos no caso de não se manterem firmes no guiador.

Haste do guiador, avanço e espigão do selim

A haste do guiador, o avanço e o espigão do selim estão constantemente sujeitos a altas pressões dinâmicas enquanto se pedala. Por favor verifique com regularidade estas peças para detectar rachas visíveis ou danos e substitua-as se necessário

Mais ainda, recomendamos uma substituição periódica (de dois em dois anos) especialmente quando você tem um estilo de pedalar muito forte

PLANO DE SERVIÇO SCOTT

Modelo

Ano

Tamanho

Quadro

Data da Compra

SERVIÇO ANUAL A SER EXECUTADO

- Verificar apoios dos amortecedores, incluindo Lubrificação e retentores
- Verificar braço oscilante incluindo eixos e apoios
- Verificar amortecedor traseiro de acordo com o Manual incluído
- Verificar cubos, centro pedaleiro e serie de direcção
- Verificar todos os parafusos da bicicleta
- Verificar guiador, avanço , selim e carris, e espigão do selim
- Verificar se os calços de travão e os aros apresentam desgaste
- Verificar discos de travão seguindo instruções do Manual de serviço
- Verificar suspensão dianteira de acordo com as instruções do Manual de serviço
- Verificar manetes e desviadores incluindo os cabos

Data do Serviço:

Assinatura do Agente

PLANO DE SERVIÇO SCOTT

Modelo

Ano

Tamanho

Quadro

Data da Compra

SERVIÇO ANUAL A SER EXECUTADO

- Verificar apoios dos amortecedores, incluindo Lubrificação e retentores
- Verificar braço oscilante incluindo eixos e apoios
- Verificar amortecedor traseiro de acordo com o Manual incluído
- Verificar cubos, centro pedaleiro e serie de direcção
- Verificar todos os parafusos da bicicleta
- Verificar guiador, avanço , selim e carris, e espigão do selim
- Verificar se os calços de travão e os aros apresentam desgaste
- Verificar discos de travão seguindo instruções do Manual de serviço
- Verificar suspensão dianteira de acordo com as instruções do Manual de serviço
- Verificar manetes e desviadores incluindo os cabos

Data do Serviço:

Assinatura do Agente

PLANO DE SERVIÇO SCOTT

Modelo

Ano

Tamanho

Quadro

Data da Compra

SERVIÇO ANUAL A SER EXECUTADO

- Verificar apoios dos amortecedores, incluindo Lubrificação e retentores
- Verificar braço oscilante incluindo eixos e apoios
- Verificar amortecedor traseiro de acordo com o Manual incluído
- Verificar cubos, centro pedaleiro e serie de direcção
- Verificar todos os parafusos da bicicleta
- Verificar guiador, avanço , selim e carris, e espigão do selim
- Verificar se os calços de travão e os aros apresentam desgaste
- Verificar discos de travão seguindo instruções do Manual de serviço
- Verificar suspensão dianteira de acordo com as instruções do Manual de serviço
- Verificar manetes e desviadores incluindo os cabos

Data do Serviço:

Assinatura do Agente

PLANO DE SERVIÇO SCOTT

Modelo

Ano

Tamanho

Quadro

Data da Compra

SERVIÇO ANUAL A SER EXECUTADO

- Verificar apoios dos amortecedores, incluindo Lubrificação e retentores
- Verificar braço oscilante incluindo eixos e apoios
- Verificar amortecedor traseiro de acordo com o Manual incluído
- Verificar cubos, centro pedaleiro e serie de direcção
- Verificar todos os parafusos da bicicleta
- Verificar guiador, avanço , selim e carris, e espigão do selim
- Verificar se os calços de travão e os aros apresentam desgaste
- Verificar discos de travão seguindo instruções do Manual de serviço
- Verificar suspensão dianteira de acordo com as instruções do Manual de serviço
- Verificar manetes e desviadores incluindo os cabos

Data do Serviço:

Assinatura do Agente

PLANO DE SERVIÇO SCOTT

Modelo

Ano

Tamanho

Quadro

Data da Compra

SERVIÇO ANUAL A SER EXECUTADO

- Verificar apoios dos amortecedores, incluindo Lubrificação e retentores
- Verificar braço oscilante incluindo eixos e apoios
- Verificar amortecedor traseiro de acordo com o Manual incluído
- Verificar cubos, centro pedaleiro e serie de direcção
- Verificar todos os parafusos da bicicleta
- Verificar guiador, avanço , selim e carris, e espigão do selim
- Verificar se os calços de travão e os aros apresentam desgaste
- Verificar discos de travão seguindo instruções do Manual de serviço
- Verificar suspensão dianteira de acordo com as instruções do Manual de serviço
- Verificar manetes e desviadores incluindo os cabos

Data do Serviço:

Assinatura do Agente