



PLASMA 3



SU02





Plasma 3 started already in 2009 as a project with Team HTC Columbia and the Commerzbank Triathlon Team and is now available also for customers.

This bike/frameset follows completely the rules of the UCI on time trial bikes and suits also perfect for triathlon use.

Plasma3 startete in 2009 als Projekt mit dem Team HTC Columbia und dem Commerzbank Triathlon Team und ist jetzt erhältlich für Privatkunden.

Das Fahrrad/Rahmenset entspricht komplett den UCI Regeln für Zeitfahrräder und ist ebenfalls perfekt für den Triathloneinsatz.

Plasma3 a été initié en 2009 comme projet en collaboration avec les équipes HTC Columbia et Commerzbank Triathlon Team. Il est désormais disponible au grand public.

Ce vélo/cadre correspond parfaitement aux normes UCI pour les vélos utilisés lors de compétitions officielles type contre-la-montre et triathlon.

PLASMA 3

The Plasma TT frame set is only compatible with Shimano Di2 shifting set:

Der Plasma TT Rahmen ist nur kompatibel mit dem Shimano Di2 shifting set:

Le cadre PlasmaTT est uniquement compatible avec le système de changement de vitesses Di2.

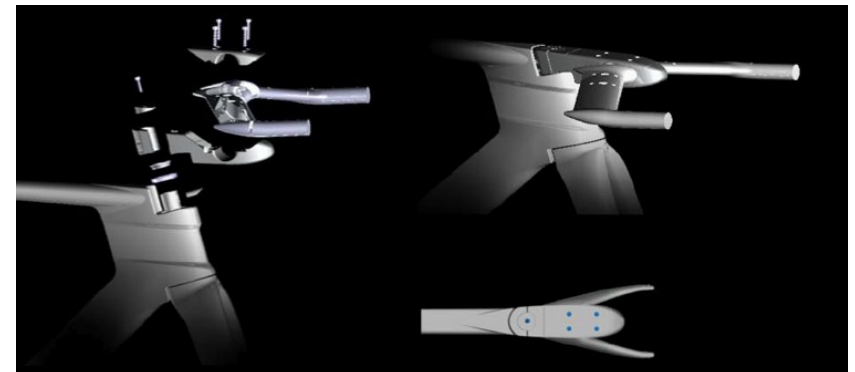


Important:

The Plasma TT frame set can only be assembled with the stem/handlebar combination delivered with the frame set. Other stems/handlebars will not fit properly and can even be dangerous in case combined with this frame set/fork system!

Der Plasma TT Rahmen kann nur mit der dazugelieferten Lenker/Vorbaukombination montiert werden. Andere Lenker/Vorbaukombinationen passen nicht und können sogar gefährlich sein.

Le cadre Plasma TT peut uniquement être assemblé avec le cintre et potence qui sont inclus lors la livraison du cadre. Un autre cintre et/ou potence ne pourront pas garantir un montage correct et une sécurité optimale.



PLASMA 3

The Plasma Premium frame set will be delivered with a 40° rise stem without handlebar.

Der Plasma Premium Rahmensatz wird mit einem 40° Vorbau ohne Lenker ausgeliefert

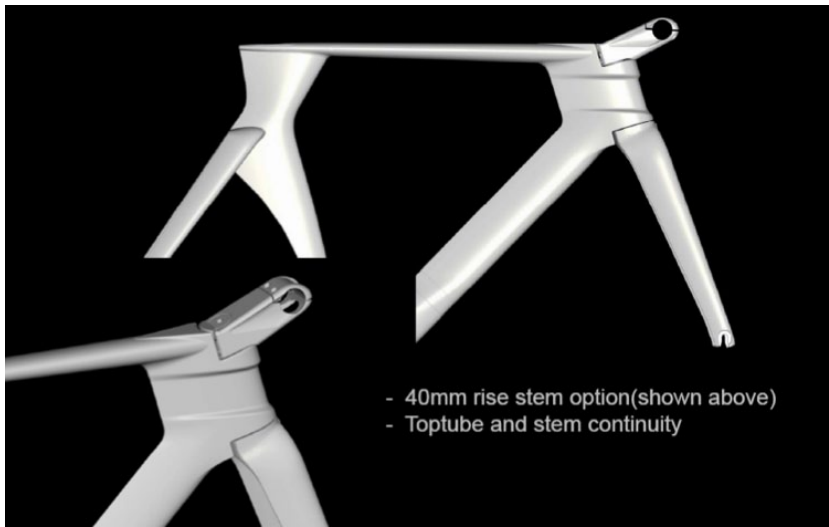
Le cadre Plasma Premium est livré avec une potence à 40° sans cintre.



Please note that you cannot use the 0° rise stem of Plasma TT with this frame and fork!

Achtung! Der Plasma TT Vorbau mit 0° kann nicht verbaut werden.

La potence Plasma TT avec 0° ne peut être utilisé sur ce cadre ayant la dénomination TT



The stem for Plasma Premium is available in 75mm and 90mm length.

Der Plasma Premium Vorbau ist in 75mm und 90mm Länge lieferbar.

La potence Plasma Premium est disponible en 75mm et 90mm.

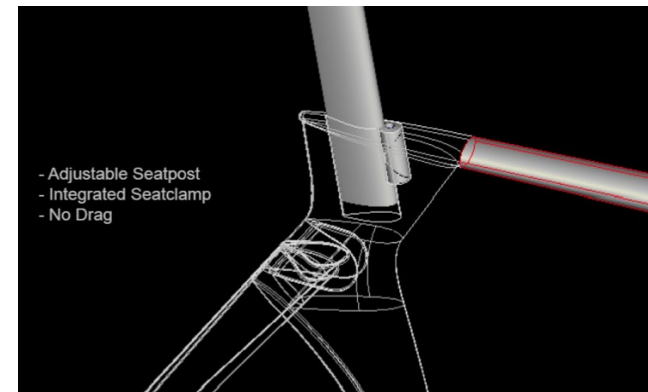
PLASMA 3

SEATPOST / SATTELSTÜTZE / TIGE DE SELLE

The seatpost of Plasma 3 needs to be cut on its downside. Please make sure that the seatpost touches the base of the seatpost pocket inside the frame to avoid a slipping seatpost.

Die Sattelstütze des Plasma 3 muss an ihrer Unterseite gekürzt werden. Bitte stellen Sie sicher, dass das untere Ende der Sattelstütze den Stopper am unteren Ende des Einschubs im Rahmen berührt um ein nach-unten-Rutschen der Sattelstütze zu vermeiden.

La tige de selle Plasma 3 doit être coupée par le bas. Attention, une fois coupée, la tige de selle doit reposer sur les bloqueurs à l'intérieur du cadre pour éviter tout glissements.



You will find attached to each frameset and bike a seatpost cutting tool:

Mit jedem Rad oder Rahmenset wird eine Sattelrohrschneidföhrung ausgeliefert.

Avec chaque vélo et cadre, il est inclus un outil de coupe pour le tube de selle.



PLASMA 3

The seatpost of the Scott Plasma 3/TT needs to be cut and adjusted to the personal seat height of the rider.

The tool to do so is added to your Plasma 3/TT and will help to cut properly without any risk of damaging your seat tube.

Die Sattelstütze des Scott Plasma 3/TT muss auf die präzise angepasste Höhe abgesägt werden. Das passende Werkzeug ist jedem Plasma 3/TT beigelegt und hilft die Sattelstütze ohne Beschädigung abzusägen.

La tige de selle du Scott Plasma 3/TT doit être coupé a la bonne hauteur. L'outil spécifique est livré avec chaque cadre et permet de couper le tube de selle sans dommages.

To do so, pls follow the instructions given below:

Bitte gehen Sie hierzu wie folgend beschrieben vor:

Veillez suivre ces instructions:



PLASMA 3

Important: pls note that the change to another saddle or pedal model might influence a lot the length of the seattube!

Wichtig: bitte beachten Sie, dass ein anderer Sattel oder ein anderes Pedal die Länge des Sitzrohres erheblich beeinflussen kann!

Attention : veuillez noter que si vous changez de modèle de selle ou de pédale, vous risquez de modifier sensiblement la longueur du tube de selle nécessaire!

1. Take the exact measure of the distance (d0) from the mid of axle of your pedal to the upper side of the saddle you use already on your "old" bike which is exactly adjusted to your seat position.

Nehmen Sie das exakte Maß der Distanz (d1) zwischen der Mitte der Pedalachse und der Oberkante der Sitzfläche des Sattels, das Sie bereits bei Ihrem „alten“ Rad haben, das exakt auf Ihre Sitzposition eingestellt ist.

Mesurez avec précision la distance (d0) entre le milieu de l'axe de la pédale et la face supérieure de la selle que vous utilisez déjà sur votre « ancien » vélo, réglée exactement sur votre position assise..

2. Mount your pedals and saddle on the Plasma 3/TT bike. For the cutting, position your seatpost as low as possible in the frame and measure the distance (d1) from the mid of the pedal axle to the upper side of the saddle. Remove the seat clamp and measure the distance (d2) from the downside of the seatpost: $d2 = d1 - d0$

Montieren Sie Ihre Pedale und den Sattel an Ihr Plasma 3/TT Bike. Für das Kürzen der Sattelstütze schieben Sie diese soweit wie möglich nach unten und messen Sie die Distanz (d1) zwischen der Mitte der Pedalachse und der Oberkante der Sitzfläche des Sattels. Entfernen Sie nun die Sattelstütze incl. Sattel und messen Sie die Distanz (d2) von der Oberkante des Sitzrohres aus: $d2 = d1 - d0$

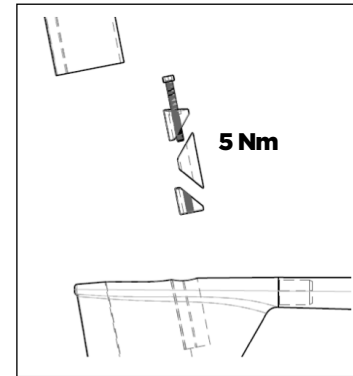
Montez les pédales et la selle sur l'Plasma. Fixer la selle avec les vis M5 (à l'aide d'une clé Allen de 4 mm), en appliquant un couple de serrage de 5 Nm. Pour couper le tige de selle, positionnez laquelle le plus bas possible et mesurez la distance (d1) entre le milieu de l'axe de la pédale et la face supérieure de la selle. Retirez la tige de selle et mesurez la distance (d2) depuis le haut du tube : $d2 = d1 - d0$

3. Indicate the length (d2) you want to cut on the seatpost with a marker pen. Markieren Sie die Distanz (d2), die Sie abschneiden möchten, mit einem Lackstift. Faites un repère au marqueur sur le tige de selle pour indiquer la longueur (d2) à laquelle vous souhaitez le couper.

PLASMA 3

- Slide the Plasma Cutting Tool on the seatpost of Plasma 3/TT until the line of the marker is visible in the slot on the tool that will guide your saw blade. drawing
Schieben Sie die Plasma Sägeführung auf der Sattelstütze bis die markierte Linie im Sägeführungsspalt mit Ihrer Sägemarkierung übereinstimmt
Glissez l'outil de coupe Plasma sur la tige de selle jusqu'à ce que le repère apparaisse dans la rainure qui vous guidera pendant que vous scierez.
- Fix the two 5mm bolts with a 4mm Allen key with a tightening torque of 6 Nm.
Ziehen Sie die beiden M5 Schrauben (4mm Inbusschlüssel) mit einem Drehmoment von 6 Nm an.
Fixez les deux vis de 5 mm à l'aide de la clé Allen de 4 mm, en appliquant un couple de serrage de 6 Nm.
- Take a saw with a blade for cutting metal. Please only use a 10D/24T teeth blade to make sure not to damage the carbon tube warning logo
Nehmen Sie eine Säge mit einem Sägeblatt für Metal. Verwenden Sie bitte unbedingt ein Sägeblatt mit einer Sägezahnung von 10D/24Z um Beschädigungen des Carbonrohres zu vermeiden
Munissez-vous d'une scie à métaux. Utilisez exclusivement une lame dentée 10D/24T, afin de ne pas endommager le tube en carbone.
- Cut the seatpost, remove the tool and take sandpaper to smoothen the edges of the cutting area.
Schneiden Sie die Sattelstütze ab, entfernen Sie die Sägeführung und entgraten Sie die Schnittkanten mit Sandpapier.
Coupez la tige de selle, enlevez l'outil de coupe et émoussez les bords du tube à l'aide de papier de verre.
- Remount the seatpost and tighten the wedge on the frame with a torque of 5 Nm.
Montieren Sie nun die Sattelstütze und ziehen Sie die Klemmschraube mit 5Nm Drehmoment an
Remontez la tige de selle dans sa position la plus basse et fixez la selle en vissant le vis, avec un couple de serrage de 5Nm/ 44in-lbs.

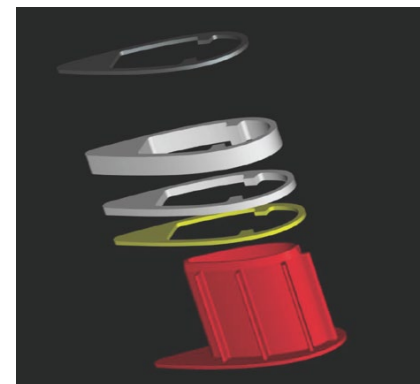
PLASMA 3



In case the seatpost was cut too short or another rider wants to adjust the seatheight but keep the seatpost maximum inside the seattube pocket you can use the adapter-set as shown below to adjust the length of the seatpost individually.

Wenn die Sattelstütze zu kurz abgesägt wurde oder ein anderer Rider das Fahrrad anpassen will, verwenden Sie bitte das Adapterset wie unten abgebildet.

Si la tige de selle a été trop raccourci ou si un autre utilisateur veut adapter la longueur du tube, veuillez utiliser le jeu d'adaptateur.



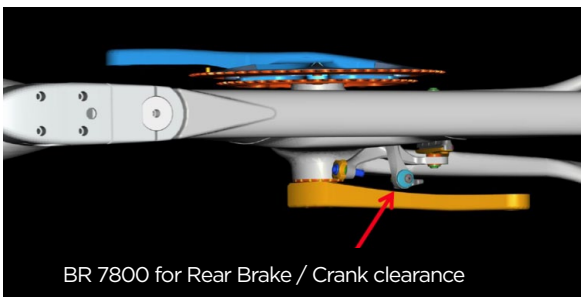
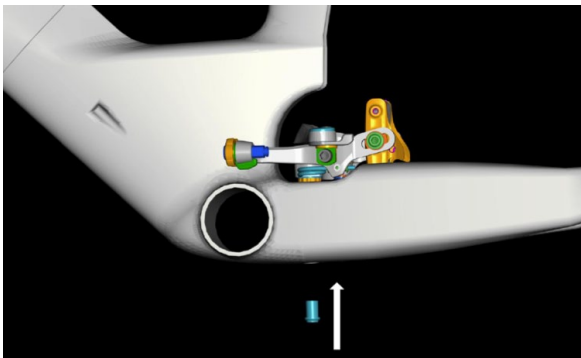
PLASMA 3

REAR BRAKE / HINTERRADBREMSE / FREIN AR.

Please only use Shimano BR-7800 as this brake will offer enough clearance between the brake arms and the cranks.

Bitte verbauen Sie nur Bremse Shimano BR-7800, da nur diese genug Raum lässt zwischen Bremsarm und Kurbel.

Veillez monter uniquement les freins Shimano BR-7800, c'est les seuls qui proposent assez d'espace entre le bras de frein et la manivelle.



PLASMA 3

CABLE ROUTING / KABELFÜHRUNG / GUIDE CABLE

PLASMA 3 TT VERSION

As already before-mentioned the frame set of Plasma 3 TT is only made for the use with Shimano Di2 shifting parts. To do so you will need the following parts of Shimano Di2:

Wie schon vermerkt, können beim Plasma 3 TT nur Shimano Di2 Schaltkomponenten verbaut werden. Dazu benötigen Sie folgende Komponenten:

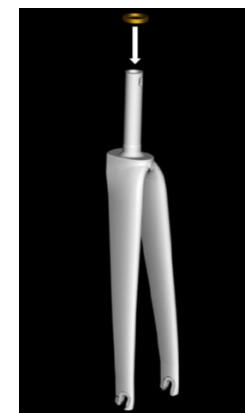
Comme mentionné, sur le Plasma 3 TT, vous pouvez uniquement monter des composants Shimano Di2. Pour cela, vous avez besoin de :

- 2 x EW-7975 (use 2 sets if the battery is mounted behind the saddle) an extension for the battery cable is needed; we used a second RD cable for this (2 Sätze wenn die Batterie hinter dem Sattel montiert wird) eine Kabelverlängerung wird benötigt, wir brauchen dazu ein zweites RD Kabel (utiliser 2 jeu si la batterie est monté derrière la selle), une rallonge de câble est nécessaire, nous utilisons un deuxième câble de RD)
- 1 x SM-EW 79A-I or SM-EW 79A-I2
- 1 x ST-7971
- 1 x SW-7971
- 1 x RD-7970
- 1 x FD-7970
- 1 x SM-BTR1

To assemble the cables please follow the steps as shown:

Um die Kabel zu installieren, bitte wie folgt vorgehen:

Pour monter les câbles, veuillez suivre la procédure ci-dessous:



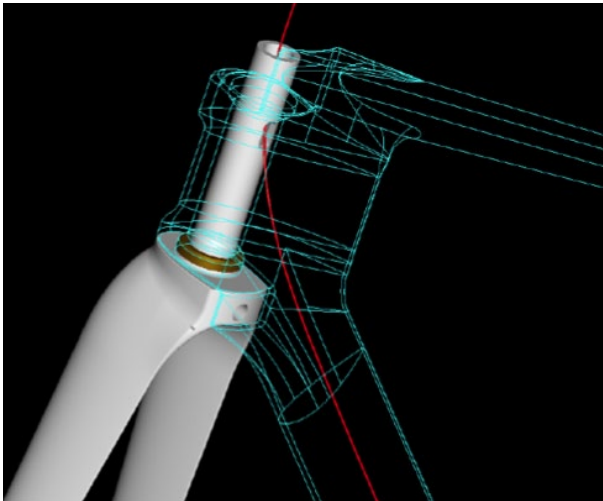
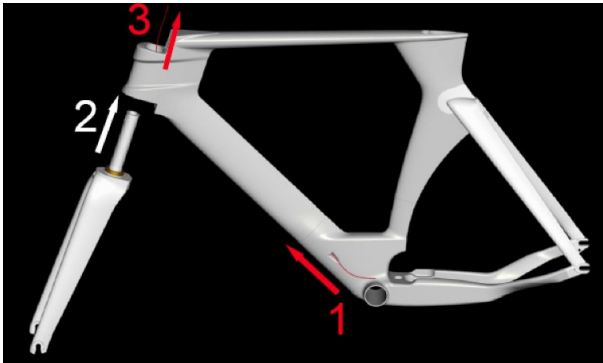
1. Assembly lower bearing on fork carbon crown
Unteres Lager auf Gabel montieren
Monter le roulement inférieur sur le pivot de fourche

PLASMA 3

2. Push the brake cable, starting from the BB housing, upward through the downtube and the forksteerer until it reaches to upper side of the steerer

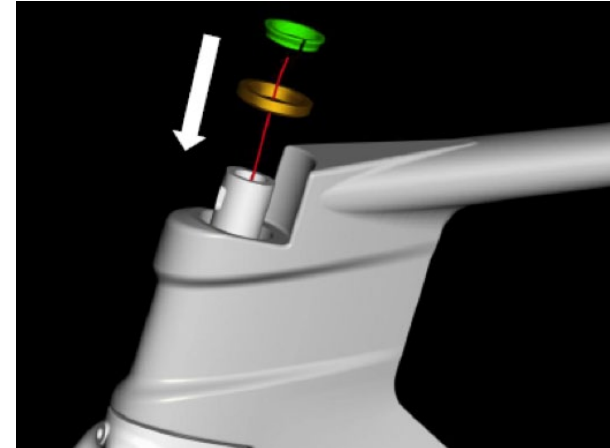
Schieben Sie das Bremsseil vom Tretlagergehäuse beginnend nach oben durch das Unterrohr und das Gabelschaftrohr bis es oben aus dem Schaftrohr kommt.

Poussez le câble de freins, en commençant à hauteur du boîtier de pédalier, traverser le tube transversal en direction du tube de direction jusqu'à ce qu'il en sort

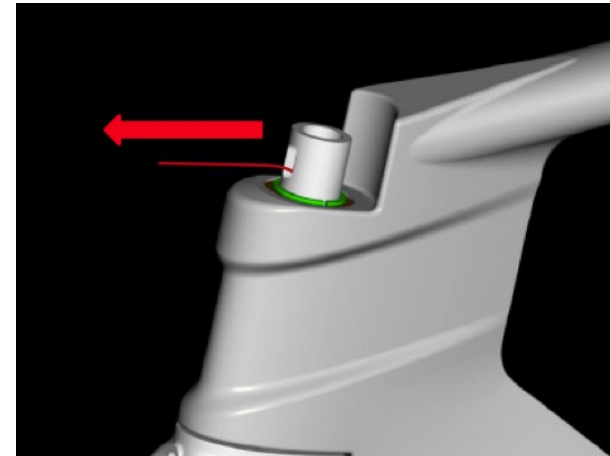


PLASMA 3

3. Assemble to upper headset bearing and the compression washer of the headset
Zu oberem Steuersatzlager und Kompressionsscheibe des Steuersatzes zusammenbauen
Assembler le jeu de direction supérieur et rondelle de compression.



4. Route the brake cable through the front side steerer tube hole
Das Kabel durch die Öffnung im Steuerrohr führen
Introduire le câble de frein par l'orifice avant du tube de direction

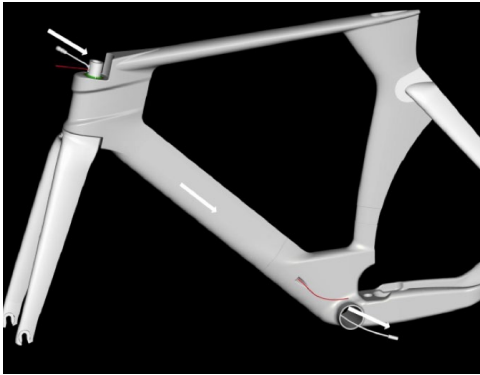


PLASMA 3

5. Push the Di2 cable through the steerer holes into the frame downward all way long

Führe das Di2 Kabel durchs Steuerrohr ganz nach unten im Rahmen.

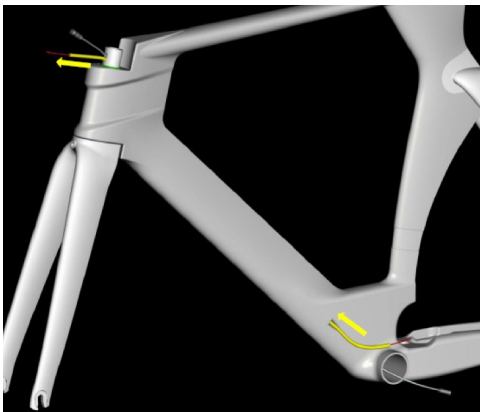
Passer le câble Di2 à travers le tube de direction jusqu'en bas du cadre



6. Push the brake cable outer housing along the brake cable all way upward from the BB to the steerer tube holes into the frame

Die Bremskabelhülle über das Bremskabel, unten beginnend beim BB, bis zum Steuerrohr schieben

Mettre la gaine de frein en utilisant comme guide le câble, en partant du boitier de pédalier au jeu direction à travers le cadre.

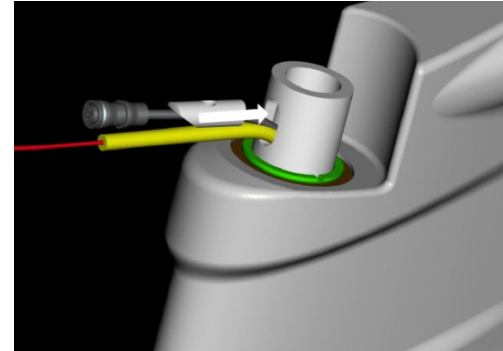


PLASMA 3

7. Insert the compression kit tube in the upper holes of the steerer

Den Kompressionschlauch in die oberen Löcher des Steuerrohrs schieben

Introduire l'insert afin de bloquer les câbles dans des trous supérieur du tube de direction



8. Assemble the stem main body with its rear cap on the steerer tube

Den Vorbau am Rahmen besfestigen

Fixer la potence avec le blocage arrière sur le pivot de fourche.



PLASMA 3

9. Use the cables for the Di2 bar fit as shown below:

Die Kabel für den Di2 Lenker gemäss. Abbildung verwenden
Utiliser les câbles Di2 pour le cintre selon image



10. Assemble the Di2 cables on the bar:

Die Di2 Kabel am Lenker montieren
Monter les câbles Di2 sur le cintre



PLASMA 3

11. Assemble the bar on the stem

Lenker am Vorbau montieren
Monter le cintre sur la potence



12. Connect the Di2 wire plugs and finalize the assembly of front and rear brake cables

Die Di2 Kabel verbinden und Montage der Bremskabel fertigstellen.
Connectez les câbles et terminer le montage des câbles de freins.



