



GAMBLER

SCOTT 2014 BIKE OWNER'S MANUAL

SCOTT SPORTS SA | 17 RTE DU CROCHET | 1762 GIVISIEZ | SWITZERLAND
© 2013 SCOTT SPORTS SA, ALL RIGHTS RESERVED | SCOTT-SPORTS.COM
DISTRIBUTION: SSG (EUROPE) DISTRIBUTION CENTER SA
P.E.D ZONE C1, RUE DU KIELL 60 | 6790 AUBANGE | BELGIUM | v3.2/20130710





Die Modelle der Gambler Serie benötigen eine genaue Einstellung auf den jeweiligen Fahrer, um maximale Fahrsicherheit und Fahrspass zu haben.

Alle Einstellungen an diesem Bike sollten im Fachgeschäft, oder anhand dieser Anleitung durchgeführt werden.

Um technische Probleme oder eventuelle Verletzungen zu vermeiden kontaktieren Sie bitte im Falle von Zweifeln Ihren autorisierten SCOTT Händler.

INHALT

Gambler Konzept.....	P. 004
Geometrie/Technische Daten Gambler.....	P. 005
Steuersatz.....	P. 007
Einstellbare Tretlagerhöhe.....	P. 008
Tretlager Standards.....	P. 009
Kettenführung Standards.....	P. 010
Empfohlenes Werkzeug zur Dämpfereinstellung.....	P. 010
Grundeinstellung der Gambler Hinterradfederung.....	P. 011
Einstellung der Sattelhöhe.....	P. 013
Einstellbares Ausfallenden-System.....	P. 014
Kabelführung.....	P. 015
Federgabeleinstellung/Austausch der Federgabel.....	P. 016
Schwingenlagerwartung.....	P. 016
Federgabel-Rahmenanschlag.....	P. 017
Garantiebestimmungen.....	P. 018

GAMBLER KONZEPT

Das Gambler ist das Resultat von mehreren Jahren Entwicklungsarbeit, auch in enger Kooperation mit den Rennfahrern und Mechanikern des SCOTT 11 Downhill Teams, mit dem Ziel eines der vielseitigsten und haltbarsten Downhillbikes zu konstruieren, welches aber auch einfach einzustellen und zu warten ist.

SCOTT's Fokus war nicht nur Leichtgewicht sondern auch ein stabiler Rahmen mit einer optimierten Kinematik des Hinterbaus.

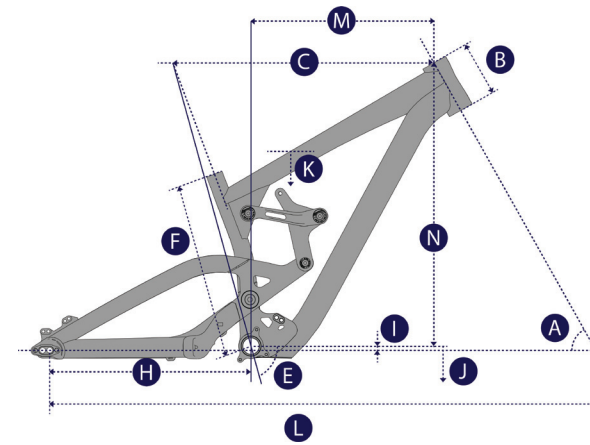
Das Gambler wurde für Fahrer entwickelt, die ein renn-orientiertes DH-Bike mit 210mm Federweg suchen.

SCOTT sieht den Rahmen, das Hinterradfederelement und die Kinematik nicht als einzelne Bestandteile, die zu einem Rad verbaut werden, sondern als ein Konzept von aufeinander abgestimmten und im Verbund konzipierten Bauteilen um eine herausragende Funktion aus diesem Zusammenspiel zu erzielen.

Das Gambler Konzept basiert auf einer neu konstruierten Mehrgelenkstechnologie.

In Kombination mit dem linearen Stahlfederdämpfer ermöglicht die Kinematik eine progressive Federkurve die feinfühliges Ansprechverhalten zu Beginn des Federwegs ermöglicht aber auch extreme Sprünge durch die Progression am Ende des Federwegs ermöglicht.

GEOMETRIE/ TECHNISCHE DATEN GAMBLER



		Position LOW											
		A	B	C	E	F	H	I	J	K	L	M	N
Größe	Steuerwinkel	Steuerrohr	Oberrohrlänge horizontal	Sitzwinkel	Tretlager - Oberkant Sitzrohr	Kettenstrebhöhe +15mm	Tretlager Offset	Tretlagerhöhe	Überstandshöhe	Radstand +15mm	Reach	Stack	
	°	mm inches	mm inches	°	mm inches	mm inches	mm inches	mm inches	mm inches	mm inches	mm inches	mm inches	mm inches
S	62.0°	115 4.53	525.0 20.67	75.6°	370.0 14.57	425 16.73	0 0	345 13.58	762.2 30.01	1160 45.67	374.0 14.72	589.0 23.19	
M	62.0°	115 4.53	550.0 21.65	75.6°	370.0 14.57	425 16.73	0 0	345 13.58	758.0 29.84	1185 46.65	399.0 15.71	589.0 23.19	
L	62.0°	115 4.53	574.5 22.62	75.6°	370.0 14.57	425 16.73	0 0	345 13.58	754.0 29.69	1210 47.64	424.0 16.69	589.0 23.19	

		Position HIGH											
		A	B	C	E	F	H	I	J	K	L	M	N
Größe	Steuerwinkel	Steuerrohr	Oberrohrlänge horizontal	Sitzwinkel	Tretlager - Oberkant Sitzrohr	Kettenstrebhöhe +15mm	Tretlager Offset	Tretlagerhöhe	Überstandshöhe	Radstand +15mm	Reach	Stack	
	°	mm inches	mm inches	°	mm inches	mm inches	mm inches	mm inches	mm inches	mm inches	mm inches	mm inches	mm inches
S	62.7°	115 4.53	522.0 20.55	76.5°	370.0 14.57	421.5 16.59	+9.5 +0.37	354.5 13.96	767.6 30.22	1156 45.51	381.5 15.02	593.0 23.35	
M	62.7°	115 4.53	547.0 21.54	76.5°	370.0 14.57	421.5 16.59	+9.5 +0.37	354.5 13.96	763.5 30.06	1181 46.50	406.0 15.98	593.0 23.35	
L	62.7°	115 4.53	572.0 22.52	76.5°	370.0 14.57	421.5 16.59	+9.5 +0.37	354.5 13.96	760.0 29.92	1206 47.48	431.0 16.97	593.0 23.35	

TECHNISCHE DATEN GAMBLER

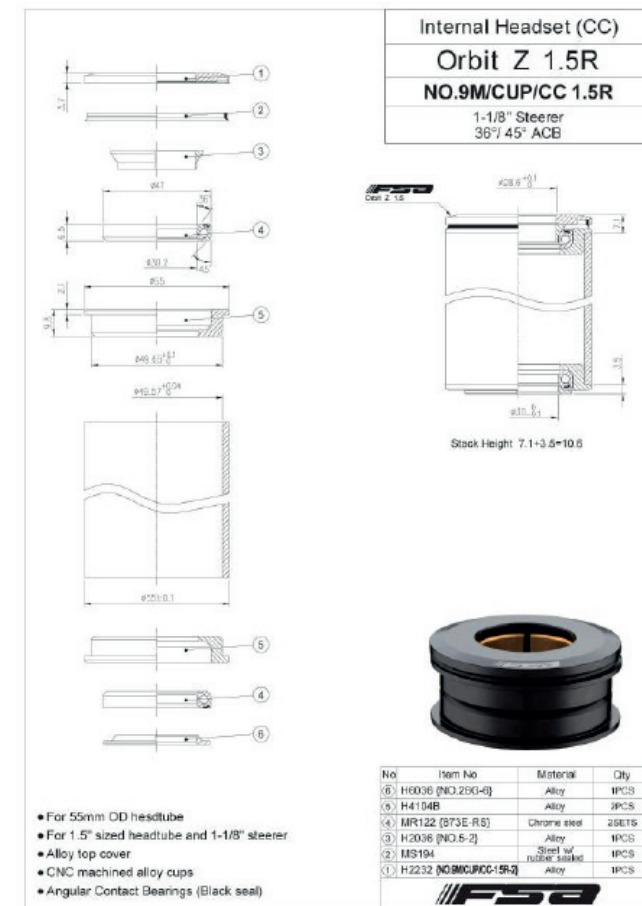
Federweg	210mm/8.2"
Übersetzungsverhältnis	2.36
Piston stroke	89mm/3.5"
Einbaulänge (Mitte-Mitte)	267mm/10.5"
Hardware Hauptrahmen	22.2mm x 8mm
Hardware Hinterbau	60mm x 8mm
Sattelstützendurchmesser	31.6mm
Steuersatz	1.5" straight, semi-integrated, OD 55mm
Gabelfederweg	200mm
Gabeleinbaulänge	571mm
Tretlagerbreite (Gehäuse)	83mm/BB PF 104 (modelabhängig)
Kettenführung	ISCG05
Kettenblatt	Maximum 38T
HR-Nabenbreite	150mm
Ausfallendoptionen	+0mm/+15mm, SCOTT spezifische Hinterradachse
Max. Reifenbreite	64mm/2.50"
Lager	2 x 61805 (25 x 37 x 7) 6 x 6902 (15 x 28 x 7)

STEUERSATZ

Alle Gambler Modelle sind für einen semi-integrierten Steuersatz mit 1.5" mit einem Aussendurchmesser des Steuerrohres von 55mm vorbereitet.

Für weitere Details beachten Sie bitte die folgende Zeichnung die als Beispiel dienen kann.

Viele verschiedene Zubehörhersteller bieten Steuersätze dieser Baugröße im Markt an.



EINSTELLBARE TRETLAGERHÖHE

Am Gambler können Sie die Tretlagerhöhe über dem Boden um 10mm in 2 Positionen verstellen durch das Drehen eines Geo-Chips.

In der niedrigen Position haben Sie eine Tretlager-Offset zu den Laufradachsen von 0mm, in der hohen Position von +10mm.

Um die Einstellung zu verändern, lösen Sie bitte, wie folgend dargestellt, den Dämpferbolzen mit einem 6mm Inbusschlüssel.

Drehen Sie ("flip-flop") den Geo-Chip um 180° auf beiden Seiten der Dämpferaufnahme, wie untenstehend abgebildet, und ziehen Sie den Dämpferbolzen danach wieder mit einem max. Drehmoment von 35Nm/ 308in/lbs an.



TRETLAGER STANDARDS

Am Gambler finden Sie, je nach Modell, 2 verschiedene Tretlagerstandards:



1. BB PF 104 mit einer Gehäusebreite von 104mm und einem Innendurchmesser von 41mm für PressFit Kugellager.



2. Standard Gewinde BSA mit 83mm Gehäusebreite für geschraubte Kugellagersets

KETTENFÜHRUNG STANDARDS

Alle Modelle des Gambler sind vorbereitet für ISCG05 Kettenführungssysteme.



EMPFOHLENE WERKZEUGE ZUR EINSTELLUNG DER FEDERUNG

Bitte lesen Sie diese Bedienungsanleitung und die des Dämpferherstellers sorgfältig bevor Sie Einstellungen vornehmen.

Zudem raten wir dringend zur Benutzung eines Drehmomentschlüssels mit einem 6mm Inbusschlüsseinsatz.

GRUNDEINSTELLUNG GAMBLER

Die Grundeinstellung der Hinterradfederung kann innerhalb weniger Minuten durchgeführt werden.

Bitte nehmen Sie sich diese Zeit um gefährliche Fahrsituationen zu vermeiden und um die beste Fahrleistung aus Ihrem Gambler zu holen.

Bitte vergewissern Sie sich, dass die Dämpferfeder zu Ihrem Fahrergewicht (inkl. Schutzausrüstung) passt.

Wir haben für jede Größe des Bikes eine Federhärte definiert:

S: 250 was einem Fahrergewicht von 50-60 kg entspricht

M: 300 was einem Fahrergewicht von 60-70 kg entspricht

L: 350 was einem Fahrergewicht von 70-80 kg entspricht

Wir empfehlen folgende Federhärten:

50-60 kgs	250x3.50
60-70 kgs	300x3.50
70-80 kgs	350x3.50
80-90 kgs	400x3.50

Zur Feineinstellung des SAG und der daraus resultierenden Distanz zwischen den beiden Dämpferbefestigungsbolzen (eye-to-eye) können Sie die Federspannung mit Hilfe des Federspanntellers erhöhen oder verringern.

Bitte beachten Sie hierbei aber unbedingt die maximale respektive minimale Federspannungsvorgabe des Dämpferherstellers, die auf dem Dämpfer sichtbar ist.

Die eye-to-eye Distanz zwischen den beiden Dämpferbefestigungsbolzen sollte in der Grundeinstellung 232mm (40% SAG/35mm SAG) betragen, wenn Sie mit kompletter Ausrüstung in Fahrposition auf dem Bike sitzen.

Für weitere Details zur Dämpfereinstellung folgen Sie bitte der Einstellanleitung des Federelementherstellers, die diesem Bike auch beige packt ist.

EINSTELLUNG DER ZUGSTUFE (REBOUND)

Als Rebound bezeichnet man die Ausfedergeschwindigkeit des Dämpfers und somit des Hinterbaus, nach dem Überfahren eines Hindernisses zurück in seine Ausgangslage.

Mit Hilfe der roten Schraube können Sie den Rebound schrittweise verstellen.

Gehen Sie dabei bitte wie folgt vor:

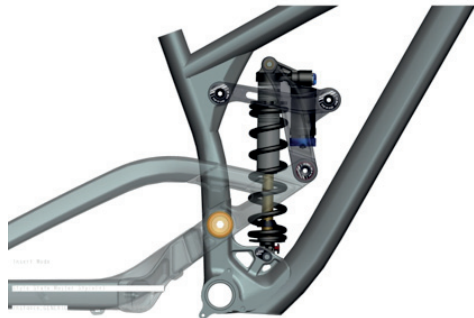
Fahren Sie, im Sattel sitzend, eine Bordsteinkante hinab.

1. wippt das Rad 1-2 mal nach, so ist die Einstellung gut.
2. wippt das Rad mehr als 3 mal nach, so ist der Rebound zu schnell. Drehen Sie die Schraube 1-2 „Clicks“ im Uhrzeigersinn.
3. wippt das Rad nicht nach, so ist der Rebound zu langsam. Lösen Sie die Schraube 1-2 „Clicks“ gegen den Uhrzeigersinn.

Wichtig!

Bitte beachten Sie, dass der Dämpfer immer wie unten abgebildet montiert werden muss.

Eine Montage des Dämpfers in anderen Positionen kann schwere Schäden an Dämpfer, Rahmen und Montageteilen zur Folge haben.



Wichtig!

Die Dämpferbolzen sollten nach einer Demontage des Dämpfers mit einem Drehmoment von 35Nm/308in lbs angezogen werden.

Wird dieser Wert überschritten, kann der Dämpfer beschädigt werden.

MONTAGE ANDERER DÄMPFER

SCOTT rät dringend davon ab, andere Dämpfer als den SCOTT original spezifizierten Dämpfer im Gambler zu verbauen, da beide Komponenten perfekt aufeinander abgestimmt und miteinander konzipiert wurden.

Falls Sie dennoch einen anderen Dämpfer im Gambler verbauen wollen, so kontrollieren Sie bitte, dass der Dämpfer in keiner Fahrsituation mit dem Rahmen kollidiert.

Gehen Sie hierfür bitte wie folgend beschrieben vor:

Bitte kontrollieren Sie, dass weder der Dämpfer noch Anbauteile des Dämpfers mit dem Rahmen bei der Montage oder während des Einfederns in Berührung kommt.

Um dies zu testen lassen Sie bitte die Luft komplett aus dem Dämpfer ab, bzw. demontieren Sie eine etwaige Feder und komprimieren Sie den Dämpfer im eingebauten Zustand vollkommen.

Falls es hierbei zur Berührung von Bauteilen kommt dürfen Sie keinesfalls diesen Dämpfer im Gambler verbauen!

EINSTELLUNG DER SATTELHÖHE

Wichtig!

Die Sattelstütze muss mindestens 80mm im Sattelrohr stecken.

Benutzen Sie niemals einen anderen Sattelstützendurchmesser als 31.6mm und verwenden Sie niemals einen Shim/ eine Reduzierhülse zwischen Sattelstütze und Rahmen

EINSTELLBARES AUSFALLENDEN-SYSTEM

Natürlich bietet das Gambler auch die Möglichkeit das Schaltwerkbefestigungsauge im Falle eines Schadens auszutauschen.

Sie können aber zudem auch zwischen 2 verschiedenen Hinterradachspalten wählen, was in 2 verschiedenen Radständen des Bikes resultiert:



Wichtig:

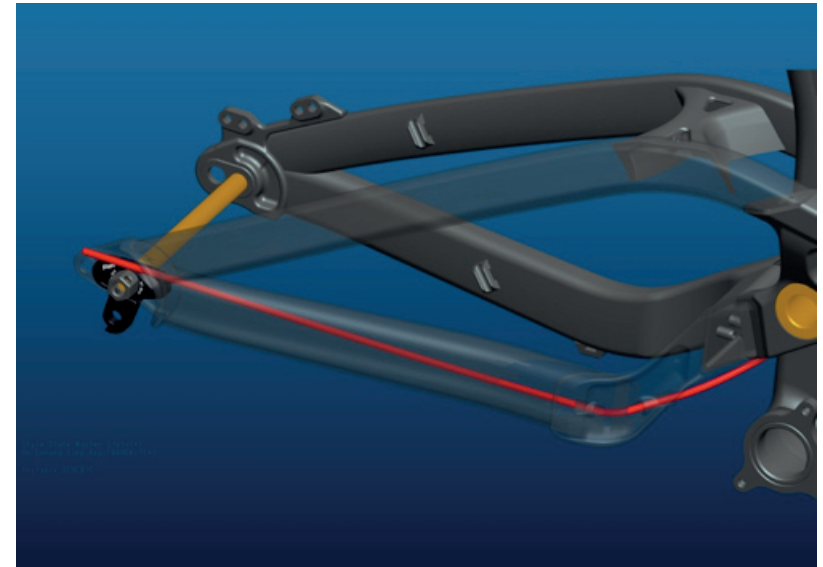
Bitte passen Sie immer die Position der hinteren Bremszange an die jeweilige Position der Hinterradachse an!

KABELFÜHRUNG

Die Kabelverlegung am Gambler ist einfach durchzuführen.

Bitte befestigen Sie hierzu die Kabel mit Kabelbindern an den dafür vorgesehenen Befestigungspunkten.

Für das hintere Schaltwerk wird die Kabelhülle im inneren der rechten Kettenstrebe verlegt. Beachten Sie hierzu bitte die folgende Zeichnung.



FEDERGABELEINSTELLUNG/ AUSTAUSCH DER FEDERGABEL

Für die Einstellung der Federgabel beachten Sie bitte die dem Bike beiliegende Bedienungsanleitung des Gabelherstellers.

Generell ist bei den Modellen der Gambler Serie nur der Einbau von Gabeln mit einem Federweg von 180mm und 200mm sinnvoll, um allzu grosse Veränderungen der Geometrie und damit des Fahrverhaltens zu vermeiden.

Für weitere Details zu Einbaumassen der Gabeln beachten Sie bitte die Tech Info-Chart zu Beginn der Bedienungsanleitung.

SCHWINGENLAGERWARTUNG

Die Schwingenlager am SCOTT Gambler sind ab Werk wartungsfreie Industrielager. Ein Einsprühen der Lager mit einem Teflonspray von aussen nach jeder Bikewäsche ist die einzige Wartungsarbeit, die durchgeführt werden sollte. Wir empfehlen keine zähflüssigen Fette zu verwenden, da diese sehr schlecht wieder zu entfernen sind. Die gleiche Empfehlung geben wir auch für die Schmierung der Kette.

Sollte dennoch ein Tausch der Lager nötig werden, so können die Lager in einem Service Set über Ihren SCOTT Händler bestellt werden

229705

oder als einzelne Lager mit den Lagerbezeichnungen im Kugellagerhandel bestellt werden, wie sie in der Tech Info Chart zu Beginn der Bedienungsanleitung genannt sind.

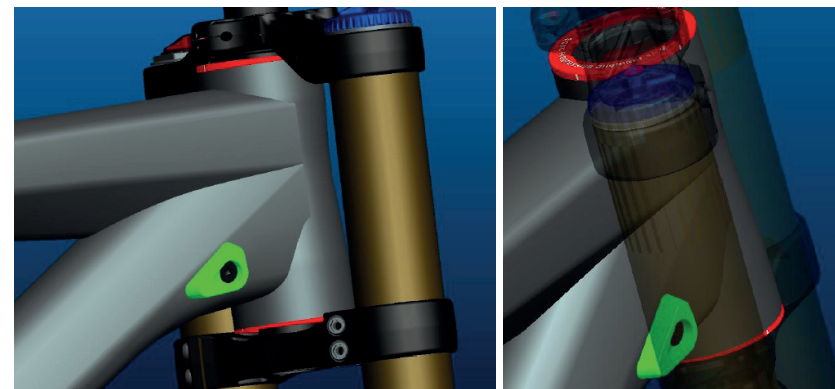
FEDERGABEL-RAHMENANSCHLAG

Um Schäden am Rahmen oder der Gabel, verursacht durch das Einschlagen der Gabel mit ihren Standrohren, zu vermeiden besitzt das Gambler auf beiden Seiten des Unterrohres Schraubösen, an denen Anschlaggummis befestigt werden können.

Diese Anschlaggummis können bei Bedarf ausgetauscht werden. Sie können sie via die SCOTT Distribution einzeln nachbestellen.

229715 frame fork bumper Gambler

Zur Demontage/Montage benutzen Sie bitte einen 4mm Inbusschlüssel für die M5 Schrauben und beachten Sie bitte das maximale Anzugsdrehmoment von 5Nm/44in/lbs.



GARANTIE

Modell

Modelljahr

Grösse

Rahmennummer

Kaufdatum

GARANTIE

Das SCOTT-Fahrrad ist ein anhand neuester Technologien gebautes Rad. Es ist mit den besten Komponenten namhafter Hersteller bestückt.

Deshalb gewährt SCOTT dem Erstkäufer bei Kauf eines komplett montierten Fahrrades eine Garantie auf Materialdefekte und Verarbeitungsfehler von 5 Jahren (nur bei Einhaltung der Wartungsintervalle s.u.) für den Rahmen inkl. Hinterbau und von 2 Jahren für die Gabel (soweit es sich bei der Gabel um ein SCOTT Produkt handelt. Ansonsten gelten die Bestimmungen des Gabelherstellers).

Die genannte Garantie von 5 Jahren auf den Rahmen wird allerdings nur gewährt, wenn 1 x jährlich eine Inspektion bei einem autorisierten SCOTT - Händler entsprechend der in dieser Bedienungsanleitung beigefügten Wartungsanleitung erfolgt.

Dies ist vom autorisierten SCOTT – Händler mit Stempel und Unterschrift zu bestätigen. Sollte eine solche Wartung nicht erfolgen, verkürzt sich der Garantiezeitraum von 5 Jahren auf den Rahmen auf 3 Jahre.

Die Kosten der Inspektion und Wartung sind vom Eigentümer des SCOTT – Fahrrades zu tragen.

Für die Modelle Gambler, Voltage FR und Volt-X ist die Garantiezeit auf 2 Jahre limitiert. Die Garantiezeiträume beginnen ab dem Kaufdatum.

Diese Garantie wird allerdings nur dem Erstkäufer gewährt, d.h. demjenigen, der das Fahrrad erstmalig bestimmungsgemäß benutzt, und nur bei Kauf von einem autorisierten SCOTT-Händler.

Die Garantie wird ausdrücklich nur bei Kauf eines komplett montierten Fahrrades gewährt unter expliziten Ausschluss von Käufen nicht vollständig montierter Fahrräder. Wenn ein Garantiefall eintritt, hat SCOTT die Möglichkeit, nach eigenem Ermessen das defekte Bauteil zu reparieren oder zu ersetzen. Nicht defekte Bauteile werden lediglich auf Kosten des Garantienehmers ersetzt.

Verschleißteile sind, sofern sie durch normale Abnutzung oder Verschleiß beschädigt sind, von der Garantie ausgenommen. Eine detaillierte Liste der Verschleißteile inklusive der Beschreibung der Verschleißmerkmale befindet sich im Anschluss an diesen Punkt der Bedienungsanleitung.

Am Ende der Bedienungsanleitung befindet sich ein Übergabeprotokoll, das nach Kenntnisnahme und Unterschrift durch den Konsumenten in Kopie beim Fachhändler zur Ablage in der Kundendatei verbleibt.

Dieses Übergabeprotokoll sollte bei Eintritt eines Garantiefalls zusammen mit dem defekten Rad oder Bauteil vorgewiesen werden.

Es gilt als Verkaufsnachweis, ohne den keine Reklamation möglich ist.

Die Garantie gilt grundsätzlich weltweit. Zur Geltendmachung der Garantieansprüche gehen Sie mit dem Garantieschein zu Ihrer Verkaufsstelle. Der Händler wird dann das Nötige veranlassen. Ist dies nicht möglich, kontaktieren Sie bitte den nationalen SCOTT-Importeur.

Ein Garantieanspruch kann nicht geltend gemacht werden, wenn Veränderungen an der Original-Konstruktion oder Ausstattung vorgenommen wurden oder das Rad unter nicht normalen Bedingungen verwendet wurde.

Mit dieser Garantie gewährt SCOTT eine freiwillige Herstellergarantie. Zusätzliche Ansprüche aus nationalem Gewährleistungsrecht bleiben hiervon unberührt.