

VOLTAGE FR

**SCOTT 2014
BIKE OWNER'S
MANUAL**

SCOTT SPORTS SA | 17 RTE DU CROCHET | 1762 GIVISIEZ | SWITZERLAND
© 2013 SCOTT SPORTS SA, ALL RIGHTS RESERVED | SCOTT-SPORTS.COM
DISTRIBUTION: SSG (EUROPE) DISTRIBUTION CENTER SA
P.E.D ZONE C1, RUE DU KIELL 60 | 6790 AUBANGE | BELGIUM | v3.2/20130710





Les modèles de la série Voltage FR nécessitent des réglages exacts pour chaque utilisateur afin d'assurer une sécurité et un plaisir maximaux.

Tous les réglages sur ce VTT devraient être effectués auprès d'un magasin spécialisé ou à l'aide de cette notice.

CONTENU

Concept du Voltage FR.....	P. 004
Géométrie du Voltage FR.....	P. 005
Données techniques du Voltage FR.....	P. 006
Débattement arrière réglable.....	P. 007
Outils conseillés pour le réglage de l'amortisseur.....	P. 009
Réglage de base de l'amortisseur.....	P. 010
Montage d'un autre amortisseur.....	P. 012
IDS Drop Out System.....	P. 012
Réglage de la fourche / Changement de la fourche.....	P. 013
Entretien des roulements.....	P. 013
Garantie.....	P. 014

CONCEPT DU VOLTAGE FR

Le Voltage FR est le résultat de 3 ans de développement dont le but était de construire un des bikes de Freeride et de Slopestyle le plus polyvalent et résistant du marché, tout en restant facile à régler et à entretenir.

Notre but n'était pas seulement de construire un cadre aussi léger que possible, mais également robuste, en combinaison avec une cinématique optimale du triangle arrière.

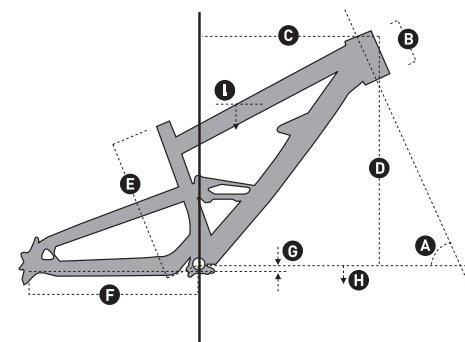
Le Voltage FR a été développé pour des utilisateurs qui recherchent un bike de Freeride ou de Slopestyle qui offre un débattement à l'arrière de 135 à 180 mm.

Le concept du Voltage FR est basé sur une cinématique multi-pivots associée à un faible ratio de débattement.

La cinématique, associée à un amortisseur à ressort, offre un amortissement progressif: d'abord sensible et réactif aux petits chocs en début du débattement, le Voltage FR demande un effort croissant de manière non linéaire pour atteindre la fin de débattement, offrant ainsi une bonne protection contre le risque de talonner lors de sauts ou impacts extrêmes.

De plus, la cinématique a été développée avec différentes options de fixation et de longueurs d'amortisseur, et est compatible avec un amortisseur pneumatique sur les petits débattements.

GEOMETRY VOLTAGE FR



	A	B	C	D	E	F	G	H	I		
taille	angle de direction	longueur tube de direction	Reach	Stack	axe boitier - top du tube de selle	longueur base	excentrage axe de péd.	hauteur axe de péd.	hauteur entre-jambes	entraxe roues	longueur potence
	°	mm inches	mm inches	mm inches	mm inches	mm inches	mm inches	mm inches	mm inches	mm inches	mm

VOLTAGE FR with 160mm Fork											
short	66.0°	118 4.6	394 15.5	567 22.3	402 15.8	425 16.7	13 0.5	358 14.1	763 30.0	1131 44.5	40
long	66.0°	118 4.6	419 16.5	567 22.3	402 15.8	425 16.7	13 0.5	358 14.1	763 30.0	1150 45.3	40

VOLTAGE FR with 180mm Fork											
short	65.0°	118 4.6	383 15.1	575 22.6	402 15.8	425 16.7	13 0.5	366 14.4	777 30.6	1135 44.7	40
long	65.0°	118 4.6	408 16.1	575 22.6	402 15.8	425 16.7	13 0.5	366 14.4	777 30.6	1155 45.5	40

DONNÉES TECHNIQUES DU VOLTAGE FR

Débattement	Cadre seul:	135 / 150
	FR 10 / 20:	165 / 180
	FR 30:	150 / 170
Ratios de débattement	241 / 76mm shock:	2.1 / 2.3
	222 / 70mm shock:	2.2 / 2.4
	215 / 63.5 shock:	2.1 / 2.3
Course amortisseur	76 / 70 / 63.5mm	
Longueur amortisseur (E2E)	241 / 222 / 215mm, assurez-vous d'utiliser le shockmount associé à l'amortisseur!	
Hardware triangle avant	22.2mm x 8mm	
Hardware triangle arrière	22.2mm x 8mm	
Diamètre du tube de selle	31.6mm	
Jeu de direction	1.5"	
Débattement (avant)	160 - 200mm	
Longueur fourche	525 - 571mm	
Largeur du boîtier de pédalier	73mm	
Standard guide chaîne	ISCG / ISCG05 tab	
Largeur du moyeu arrière	135mm	
Roulements	2 x 61901 (24 x 12 x T6)	
	6 x 61902 (28 x 15 x T7)	
Largeur de pneu max	64mm	
Plateaux	Single speed, 34 to max. 38T	

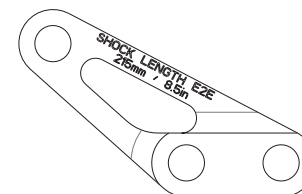
DÉBATTEMENT ARRIÈRE RÉGLABLE

Selon les modèles, il existe différentes manières d'ajuster l'amortisseur grâce auxquelles il est possible de monter des amortisseurs de longueur différente (longueur amortisseur axe-axe / entraxe = E2E) sur le Voltage FR, sans que la géométrie (angle de tube de selle ou de direction) ou la position ne soient modifiées.

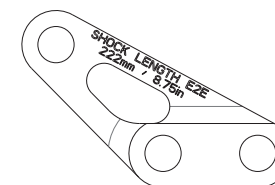
Si vous voulez changer l'amortisseur d'origine du bike / cadre avec un autre, soyez attentifs à utiliser les montages suivants :

Les sets de montage suivants peuvent être commandés auprès de votre revendeur SCOTT :

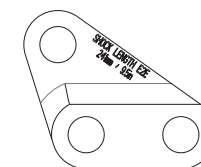
MONTAGES 215



MONTAGES 222

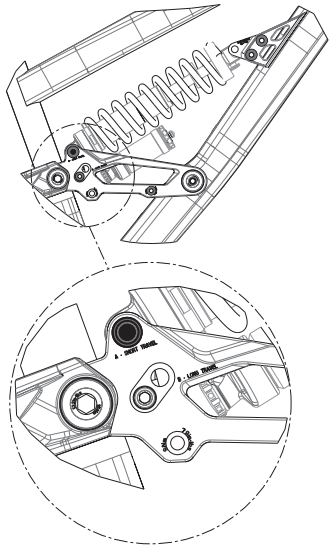


MONTAGES 241

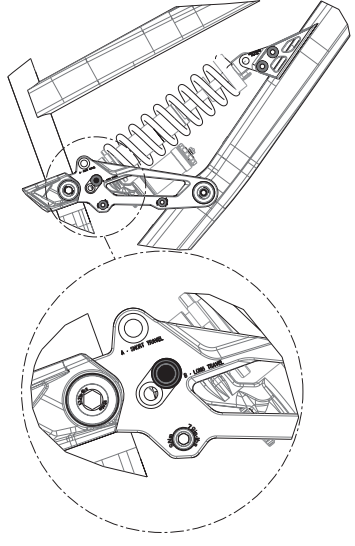


Montages	Longueur amortisseur (E2E)	A: Débattement court	B: Débattement long
215	215mm / 8.5in	140mm / 5.3in	150mm / 5.9in
222	222mm / 8.75in	150mm / 5.9in	170mm / 6.7in
241	241mm / 9.5in	160mm / 6.3in	180mm / 7.0in

AMORTISSEUR POSITION A



AMORTISSEUR POSITION B



Important!

Les vis de fixation de l'amortisseur devraient, après démontage de l'amortisseur, être serrées au couple 35 Nm / 308n lbs.

De plus, nous recommandons d'utiliser une clé dynamométrique avec un embout de clé inbus de 6 mm.

OUTILS CONSEILLÉS POUR LE RÉGLAGE DE L'AMORTISSEUR

Lisez attentivement la présente notice de montage et la notice du constructeur de l'amortisseur avant de commencer le réglage de l'amortisseur.

Pour simplifier la vérification du SAG (débattement négatif), servez-vous du SAG Boy imprimé au verso de la notice d'utilisation, sous la forme d'un trait de couleur

RÉGLAGE DE BASE DE L'AMORTISSEUR

Le réglage de l'amortisseur ne prend que quelques minutes.

Il est recommandé de faire ces réglages afin d'éviter des situations dangereuses et de pouvoir profiter pleinement des fonctions de votre Voltage FR

Veillez à ce que le ressort de l'amortisseur corresponde à votre poids (équipement y compris)

Nous recommandons les spécifications suivantes :

We recommend following coil springs:

Poids (kg)	Ressort de l'amortisseur	Longueur amortisseur	EZE à un SAG de 40%
50 - 60	200 x 3.25	241mm	211mm
60 - 70	250 x 3.25	222mm	194mm
70 - 80	300 x 3.25	215mm	189mm
80 - 90	350 x 3.25		

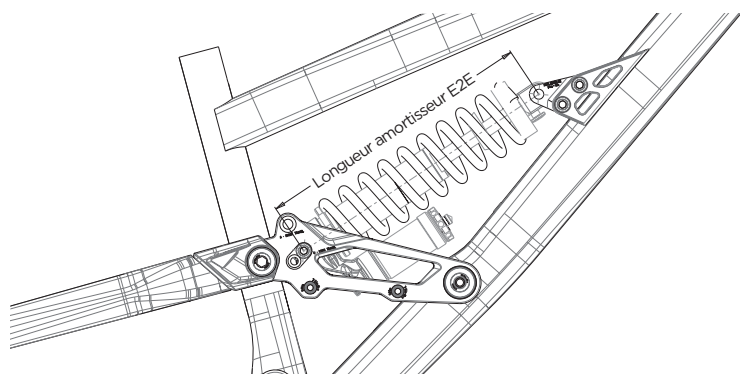
La distance entre les axes de l'amortisseur devrait correspondre à un SAG de 40%.

Pour un réglage plus fin du SAG et de la longueur d'entraxe de l'amortisseur y relative, augmentez ou diminuez la tension du ressort. Soyez toutefois attentifs aux tensions minimales et maximales données par le constructeur.

La distance entre les axes de l'amortisseur devrait correspondre à un SAG de 40%.

Cette distance est indiquée au verso de la notice avec le trait de couleur du SAG-Boy.

Pour de plus amples détails concernant le réglage de l'amortisseur, référez-vous à la notice établie par le constructeur jointe au set du bike/cadre.



RÉGLAGE DE BASE DE L'AMORTISSEUR

Le terme « rebond » définit la vitesse de retour en position initiale de l'amortisseur, et par conséquent du triangle arrière, après le passage d'un obstacle.

Vous pouvez régler le rebond à l'aide de la vis rouge.

Procédez comme suit:

Roulez, en restant assis sur la selle, par-dessus un trottoir.

- si le bike pompe 1-2 fois, le réglage est bon.
- si le bike pompe plus de 2 fois, le rebond est trop rapide. Tournez la vis de 1-2 "clicks" dans le sens des aiguilles d'une montre.
- si le bike ne pompe pas, le rebond est trop lent. Dévissez la vis de 1-2 "clicks" dans le sens contraire des aiguilles d'une montre.

Important:

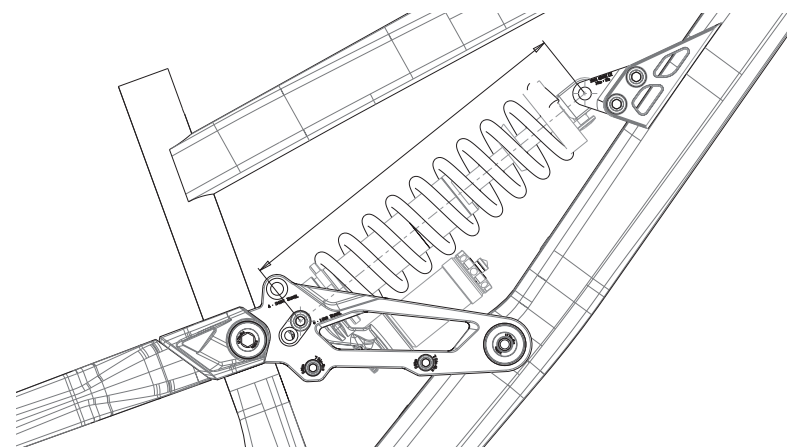
Les vis de fixation de l'amortisseur devraient, après démontage de l'amortisseur, être serrées au couple de 35 Nm/308n lbs.

Si cette valeur est dépassée, l'amortisseur peut être endommagé.

Important!

Notez que l'amortisseur doit toujours être monté comme sur le croquis ci-dessous.

Un montage de l'amortisseur dans une autre position peut causer de graves dommages à l'amortisseur, au cadre et aux autres pièces de montage.



MONTAGE D'UN AUTRE AMORTISSEUR

SCOTT déconseille vivement de monter d'autres amortisseurs que celui qui est spécifié d'origine sur le Voltage FR, étant donné que les deux composants sont parfaitement accordés et ont été développés ensemble.

Néanmoins, si vous voulez monter un autre amortisseur sur le Voltage FR, veillez à ce que l'amortisseur ne touche le cadre dans aucune situation.

Pour cela, procédez comme suit :

Contrôlez que ni l'amortisseur ni aucune autre pièce de l'amortisseur ne touche le cadre lors du montage ainsi que dans toutes les positions associées au débattement.

Afin de vérifier ceci, videz tout l'air de l'amortisseur, respectivement démontez le ressort éventuel, et comprimez complètement l'amortisseur.

Si des pièces devaient se toucher, cet amortisseur ne doit en aucun cas être monté sur le Voltage FR !

IDS DROP OUT SYSTEM

Le Voltage FR ne vous offre pas seulement la possibilité de changer la patte de dérailleur en cas de casse, mais également de choisir entre différentes sorte de pattes (SCOTT IDS = Interchangeable Drop-out System).

Sur le montage de série, vous trouverez, sur le Voltage Fr 10/20, un axe traversant de 12mm et, sur le Voltage FR 30, un serrage rapide standard.

De plus, il existe les options suivantes :

- IDS 12mm short (longueur des bases 10mm plus courte)
- IDS 12mm long (longueur des bases 10mm plus longue)
- IDS Maxle pour système SRAM Maxle

Merci de contacter votre revendeur SCOTT dans le cas où vous souhaiteriez commander l'une des pièces susmentionnées.

RÉGLAGE DE LA FOURCHE / CHANGEMENT DE LA FOURCHE

Pour le réglage de la fourche, veuillez vous reporter à la notice fournie avec le vélo et établie par le constructeur de la fourche.

En général, sur les modèles Voltage FR, il se justifie uniquement de monter des fourches d'une longueur de 525 à 571mm afin d'éviter de trop importantes modifications de la géométrie et, par conséquent, du comportement du vélo.

ENTRETIEN DES ROULEMENTS

Les roulements du bras oscillant du SCOTT Voltage FR sont des roulements industriels. Après chaque lavage, il suffit d'appliquer un spray téfloné sur les roulements pour garantir un bon fonctionnement du bras oscillant. Nous recommandons de ne pas utiliser de graisse en raison de la difficulté à l'enlever. Les mêmes recommandations valent également pour le graissage de la chaîne.

Si néanmoins un remplacement des roulements devait s'avérer nécessaire, vous pouvez les commander sous forme de set par le biais de votre revendeur SCOTT ou, sinon, commander chaque roulement séparément, à l'aide des indications figurant ci-dessus, auprès d'un commerce de détail.

Pour le remplacement des roulements, respectivement du triangle arrière, adressez-vous à votre revendeur, l'utilisation d'outils spéciaux étant requise.

GARANTIE

Modèle

Année

Taille

Numéro de cadre

Numéro de l'amortisseur

Date d'achat

GARANTIE

Les vélos SCOTT sont produits selon des procédés de fabrication issus des dernières innovations technologiques. Ils sont équipés des meilleurs composants représentés sur le marché.

C'est pourquoi SCOTT s'engage, pour l'achat d'un vélo neuf entièrement monté, en offrant une garantie de 5 ans (seulement lors de l'observation des intervalles d'entretien, voir ci-dessous) sur le cadre et bras oscillant inclus pour tout défaut matériel et erreur de fabrication. SCOTT offre également une garantie de 2 ans sur le cadre, et sur les fourches (à condition qu'elles aient été fournies par SCOTT. Le cas échéant, la garantie du fabricant s'applique).

La garantie citée de 5 ans sur les cadres n'est accordée toutefois que si un entretien a eu lieu 1 x par an et a été effectué par un marchand SCOTT agréé conformément au guide d'entretien ci-joint dans ce manuel. Le marchand SCOTT agréé doit confirmer l'entretien effectué par timbre et signature. Si un tel entretien ne devait pas avoir lieu, la période de garantie de 5 ans sur les cadres se raccourcit à 3 ans. Les frais d'inspection et d'entretien sont à la charge du propriétaire du vélo SCOTT.

Pour les modèles Gambler, Voltage FR et Volt-X, la garantie est de 2 ans.

La garantie prend effet à compter de la date d'achat.

Dans tous les cas, cette garantie est exclusivement valable pour l'acheteur initial du vélo, c'est-à-dire celui qui utilise le vélo à l'état de neuf, pour la première fois et dans le cadre de l'usage prévu à son effet. Elle reste applicable uniquement pour l'achat d'un vélo chez un revendeur SCOTT agréé.

La garantie est accordée uniquement lors d'achats de vélos complètement montés, les vélos achetés non-montés entièrement sont exclus de toute garantie.

Dans le cas d'une demande de prise en charge par la garantie, SCOTT a la possibilité de réparer ou de remplacer la pièce défectueuse. Les pièces non défectueuses ne seront que remplacées à la charge du détenteur de la garantie.

Les pièces d'usure dans le cadre d'une utilisation normale du vélo ne sont pas prises en compte au titre de la garantie. Une liste détaillée des ces pièces et la description des caractéristiques d'usure sont définies dans à la fin du manuel d'utilisation.

À la dernière page, un certificat de cession du vélo, dont le revendeur conservera une copie après acceptation et signature de votre part, est à compléter.

L'application de la garantie est subordonnée à la présentation de ce document à chaque intervention, ainsi qu'à la présentation du vélo ou de la pièce faisant l'objet de la garantie. Ce certificat fait acte de preuve d'achat sans lequel aucune réclamation n'est possible.

En principe, la garantie est accordée mondialement. Pour les demandes de garantie, adressez vous directement, avec votre certificat de cession à votre revendeur, qui fera ensuite le nécessaire. En cas d'impossibilité, veuillez contacter l'importateur SCOTT national.

La garantie ne s'applique qu'à condition que le vélo vendu n'ait subi aucune modification au niveau de la construction d'origine ou de l'équipement et qu'il n'ait pas fait l'objet d'une utilisation non conventionnelle.

Par cette garantie SCOTT accorde une garantie de producteur. Revendications supplémentaires conformément à la législation nationale sont sous réserve.