

VOLTAGE FR

**SCOTT 2014
BIKE OWNER'S
MANUAL**

SCOTT SPORTS SA | 17 RTE DU CROCHET | 1762 GIVISIEZ | SWITZERLAND
© 2013 SCOTT SPORTS SA, ALL RIGHTS RESERVED | SCOTT-SPORTS.COM
DISTRIBUTION: SSG (EUROPE) DISTRIBUTION CENTER SA
P.E.D ZONE C1, RUE DU KIELL 60 | 6790 AUBANGE | BELGIUM | v3.2/20130710





La Voltage FR deve essere regolata perfettamente per assicurare il massimo della sicurezza e dell'affidabilità. Tutte le regolazioni devono essere fatte da un rivenditore autorizzato SCOTT o seguendo le istruzioni contenute in questo manuale.

INDICE

Il concetto Voltage FR	P. 004
Geometria Voltage FR	P. 005
Dati tecnici Voltage FR	P. 006
Escursione posteriore regolabile	P. 007
Escursione posteriore regolabile	P. 009
Set-Up Voltage FR	P. 010
Set-Up di base del rebound	P. 011
Set-Up di altri modelli di ammortizzatori	P. 012
Sistema di forcellini IDS	P. 012
Set-Up della forcella/cambio della forcella	P. 013
Manutenzione del pivot	P. 013
Garanzia	P. 014

CONCETTO VOLTAGE FR

La Voltage Fr è il risultato di 3 anni di ricerca e di sviluppo per ottenere una delle più versatili e durature bici da FR e slopestyle disponibili sul mercato, ma anche facile nella regolazione e nella manutenzione.

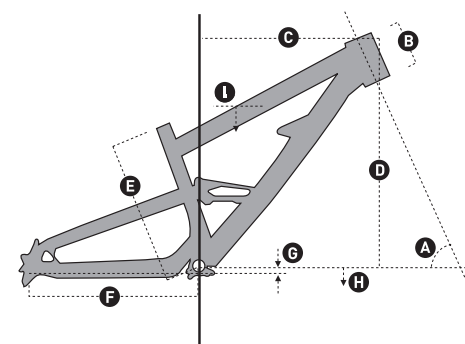
L'obiettivo di SCOTT non è stato focalizzato solo sulla leggerezza, ma anche su un telaio resistente con un'innovazione tecnologica delle sospensioni in combinazione con una cinematica ottimizzata del carro posteriore.

La Voltage Fr è stata disegnata per bikers interessati a una bici biammortizzata da FR o a una bici slopestyle e offre un' escursione posteriore tra i 135 e i 180 mm.

In combinazione con le caratteristiche dell'ammortizzatore la cinematica garantisce una sospensione progressiva, adattata ai percorsi lineari (inizio dell'escursione) così come i salti estremi (fine dell'escursione)

In aggiunta con l'aiuto di ammortizzatori diversi la cinematica della parte posteriore può essere adattata all'uso di ammortizzatori ad aria.

GEOMETRIA VOLTAGE FR



	A	B	C	D	E	F	G	H	I	J	K
Size	Head angle	Head tube length	Reach	Stack	BB center to top of seat tube	Chainstay length	BB offset	BB height	Standover height	Wheel base	Stem length
	°	mm inches	mm inches	mm inches	mm inches	mm inches	mm inches	mm inches	mm inches	mm inches	mm

VOLTAGE FR with 160mm Fork

short	66.0°	118 4.6	394 15.5	567 22.3	402 15.8	425 16.7	13 0.5	358 14.1	763 30.0	1131 44.5	40
long	66.0°	118 4.6	419 16.5	567 22.3	402 15.8	425 16.7	13 0.5	141	763	1150 45.3	40

VOLTAGE FR with 180mm Fork

short	65.0°	118 4.6	383 15.1	575 22.6	402 15.8	425 16.7	13 0.5	366 14.4	777 30.6	1135 44.7	40
long	65.0°	118 4.6	408 16.1	575 22.6	402 15.8	425 16.7	13 0.5	366 14.4	777 30.6	1155 45.5	40

DATI TECNICI VOLTAGE FR

Escursione	Solo telaio: 135 / 150
	FR 10 / 20: 165 / 180
	FR 30: 150 / 170
Rapporto sospensioni	Ammortizzatore 241 / 76mm: 2.1 / 2.3
	Ammortizzatore 222 / 70mm: 2.2 / 2.4
	Ammortizzatore 215 / 63.5: 2.1 / 2.3
Corsa pistone	76 / 70 / 63.5mm
Ammortizzatore (occhio-occhio)	241 / 222 / 215mm, fate attenzione a usare il corretto shock mount!
Telaio rigido	22.2mm x 8mm
Carro posteriore rigido	22.2mm x 8mm
Diametro canotto	31.6mm
Serie sterzo	1.5"
Escursione della forcella	160 - 200mm
Lunghezza della forcella	525 - 571mm
Larghezza BB	73mm
Proteggi-catena	ISCG / ISCG05 tab
Ampiezza mozzo posteriore	135mm
Supporti	2 x 61901 (24 x 12 x T6)
	6 x 61902 (28 x 15 x T7)
Massima larghezza dei copertoni	64mm
Dimensione corona	Singola velocità anteriore, min.34 max 38 denti

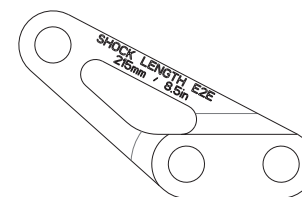
ESCURSIONE POSTERIORE REGOLABILE

A seconda dei differenti modelli di Voltage FR potete trovare differenti montaggi dell'ammortizzatore che vi aiuteranno a montare i diversi ammortizzatori (diversa distanza occhio-occhio) ai telai senza cambiare l'angolo sella e l'angolo sterzo o la posizione in bici.

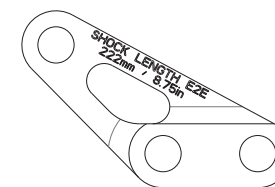
Nel caso vogliate cambiare il modello originale dell'ammortizzatore sulla bici /telaio assicuratevi di eseguire il corretto montaggio dell'ammortizzatore.

Questi shock mounts sono disponibili presso il vostro rivenditore Scot locale

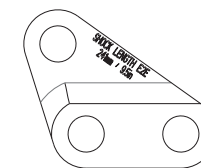
SHOCKMOUNT 215



SHOCKMOUNT 222



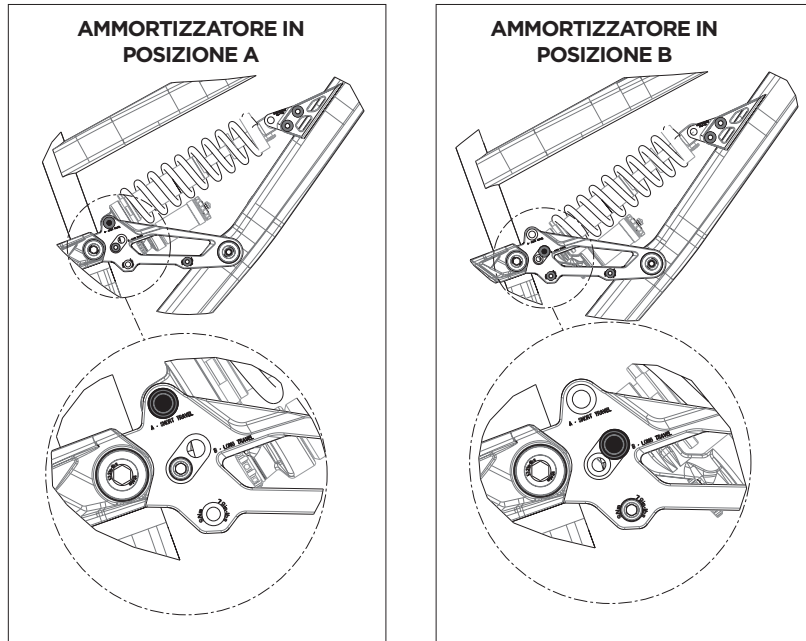
SHOCKMOUNT 241



Shockmount	Shocklength E2E	A: Short travel	B: Long travel
215	215mm / 8.5in	140mm / 5.3in	150mm / 5.9in
222	222mm / 8.75in	150mm / 5.9in	170mm / 6.7in
241	241mm / 9.5in	160mm / 6.3in	180mm / 7.0in

ATTREZZI RACCOMANDATI PER IL SET-UP

Leggete attentamente questo manuale e il manuale dell'ammortizzatore posteriore prima di iniziare la procedura di set-up.
Inoltre raccomandiamo vivamente di usare una chiave a brugola di 6 mm.
Per semplificare il controllo del SAG utilizzare il SAG-BOY sul retro di questo manuale.



Importante!

Dopo aver tolto l'ammortizzatore entrambe le viti devono essere strette con una chiave dinamometrica a 35 Nm/308in-lbs.

Se questo non viene fatto correttamente l'ammortizzatore può essere danneggiato. Inoltre raccomandiamo vivamente di usare una chiave a brugola di 6 mm.

SET-UP VOLTAGE FR

Il Set-Up dell'ammortizzatore posteriore può essere fatto facilmente in pochi minuti.

Prendetevi questo tempo per evitare performance scorrette e pericolose e per ottenere il massimo dalla vostra Voltage FR.

Accertatevi che la molla sull'ammortizzatore corrisponda al vostro peso (compreso il peso dei vostri abiti).

Raccomandiamo le seguenti molle:

Weight (kg)	Recommended coil springs
50 - 60	200 x 3.25
60 - 70	250 x 3.25
70 - 80	300 x 3.25
80 - 90	350 x 3.25

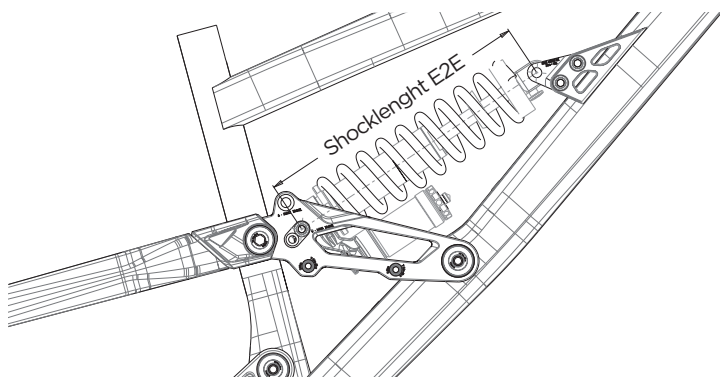
La distanza occhio-occhio tra le viti dell'ammortizzatore dovrebbe essere nel set-up di base con un SAG del 40%

Shocklength	E2E with 40% SAG
241mm	211mm
222mm	194mm
215mm	189mm

Per trovare il corretto SAG e la corrispondente distanza occhio-occhio delle viti dell'ammortizzatore potete stringere o allentare la molla ma rispettando sempre i valori massimi e minimi indicati sul manuale dell'ammortizzatore.

La distanza occhio-occhio tra le viti dell'ammortizzatore dovrebbe essere nel set-up di base con un SAG del 40%

Questa lunghezza è anche indicata sulla copertina di questo manuale attraverso la striscia colorata del SAG-Boy. Per ulteriori dettagli sul set-up dell'ammortizzatore seguite le indicazioni del manuale dell'ammortizzatore allegato a questa bici.



SET-UP DEL REBOUND

La parola "Rebound" indica la velocità con cui l'ammortizzatore ritorna alla propria estensione di partenza dopo aver assorbito un ostacolo.

Utilizzando la rotella rossa del rebound è possibile regolare il rebound passo dopo passo.

Fate riferimento alle istruzioni sottostanti:

Scendete da un marciapiede (rimanendo in sella) e controllate quante volte rimbalza.

- Se rimbalza 1-2 volte, il set up va bene.
- Se rimbalza più di 3 volte il rebound è troppo veloce. Girate la rotella 1-2 scatti in senso orario.
- se non rimbalza il rebound è troppo lento. Girate la rotella 1-2 scatti in senso antiorario..

Important:

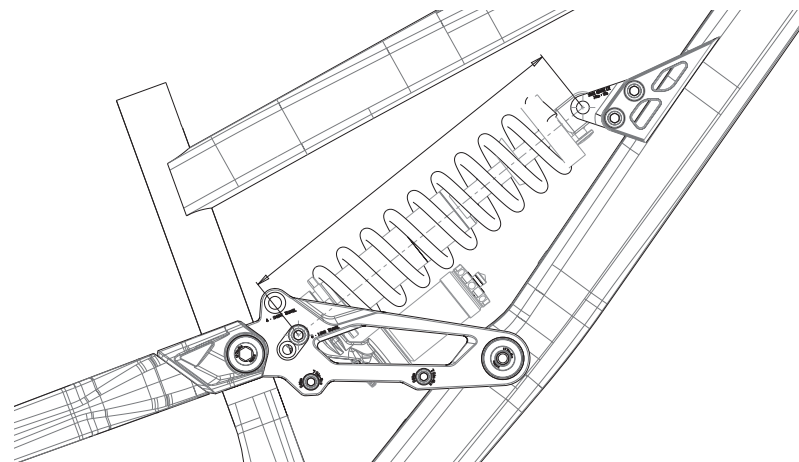
Montate l'ammortizzatore sempre come mostrato sotto.

Montare l'ammortizzatore in posizione diversa può causare gravi danni al telaio e all'ammortizzatore stesso.

Important!

Dopo aver tolto l'ammortizzatore entrambe le viti devono essere strette con una chiave dinamometrica a 35 Nm/308in-lbs.

Se questo non viene fatto correttamente l'ammortizzatore può essere danneggiato



SET-UP DI ALTRI MODELLI DI AMMORTIZZATORI

SCOTT raccomanda fortemente di utilizzare solo l'originale e specifico ammortizzatore per la Gambler, che abbiamo scelto con cura per una perfetta combinazione delle parti.

Se volete utilizzare un ammortizzatore posteriore diverso da quello originale, assicuratevi che non tocchi il telaio in nessuna posizione e lo possa danneggiare.

Seguite le seguenti istruzioni:

Accertatevi che l'ammortizzatore posteriore o i suoi accessori non tocchino il telaio quando è compresso o rilasciato.

Per fare questo rimuovere la molla, installare l'ammortizzatore e comprimerlo completamente.

Se nel fare questo l'ammortizzatore tocca il telaio, non usare l'ammortizzatore per evitare danni al telaio, al carro posteriore o all'ammortizzatore.

SISTEMA DI FORCELLINI IDS

La Voltage FR offre non solo la possibilità di cambiare i forcellini in caso di danno ma potete anche scegliere tra diversi forcellini dello SCOTT IDS (Interchangeable Drop-out System):

Sui modelli FR10/20 si trova un perno passante da 12 mm, sulla FR 30 uno standard.

Inj più SCOTT offre le seguenti soluzioni:

- IDS 12 mm short
- IDS 12 mm long
- IDS Maxle for il sistema Sram Maxle

Contattate il vostro dealer SCOTT locale per richiedere queste parti nel caso vogliate riassetare la bici con queste versioni.

SET-UP/ CAMBIO FORCELLA ANTERIORE

Per il set-up della forcella anteriore consultate il manuale specifico allegato alla bici.

Vi consigliamo di usare la forcella anteriore con una distanza tra il centro del perno passante e l'arco superiore compresa tra 525 mm e 571 mm per non influenzare troppo la geometria e alterare il movimento della bicicletta.

MANUTENZIONE DEL PIVOT

La manutenzione del pivot e dei supporti della Voltage FR è estremamente facile.

Un trattamento esterno con uno spray grasso dopo ogni lavaggio è tutto quello che dovete fare. Noi vi sconsigliamo spray troppo aggressivi in quanto potrebbero lasciare una patina difficile da rimuovere.

Raccomandiamo lo stesso per la catena.

Se dovete cambiare i supporti, li potete ordinare inclusi nel service kit disponibile presso il rivenditore SCOTT locale o acquistarli con i codici internazionali, come indicati sopra nella lista, nei negozi di ferramenta.

In caso dobbiate cambiare i supporti o il carro posteriore dovete contattare il vostro rivenditore locale SCOTT, poiché necessitate di particolari attrezzi per assemblare e disassemblare

GARANZIA

Modello

Anno

Taglia

Telalo

Date of purchase

GARANZIA

Le biciclette SCOTT sono state realizzate utilizzando i metodi più innovativi di produzione e qualità. Sono equipaggiate con i migliori componenti prodotti dai maggiori fornitori.

Facendo ciò, SCOTT garantisce i suoi telai e carri posteriori per cinque anni (entro determinati limiti, vedi sotto) e le forcelle SCOTT (fornite da SCOTT) per due anni per difetti e /o assistenza in caso di acquisto di bicicletta completamente assemblate.

La garanzia di cinque anni per i telai può essere accordata solo se ogni anno viene effettuata una revisione per mantenere il rispetto di determinati parametri ,come sottolineato da questo manuale, presso un rivenditore SCOTT autorizzato.

Il rivenditore autorizzato SCOTT conferma la manutenzione annuale di detti livelli attraverso timbro e firma.

Nel caso in cui la revisione annuale non sia stata effettuata, la garanzia quinquennale per il telaio verrà ridotta a tre anni.

Il costo del servizio deve essere sostenuto dal proprietario della bici SCOTT.

Per la Gambler, Voltage FR e Volt-X il periodo di garanzia è limitato a due anni.

La garanzia ha inizio il giorno dell'acquisto ed è limitata al primo acquirente, cioè alla prima persona che utilizza la bici e solo per l'uso per cui è stata fabbricata.

Inoltre, la garanzia è limitata agli acquisti attraverso rivenditori autorizzati SCOTT ad esclusione degli acquisti effettuati tramite Internet.

La garanzia copre l'acquisto di bici completamente assemblate.

In caso di reclamo, la decisione di riparare o sostituire la parte difettosa è presa da SCOTT. Le parti non difettose verranno cambiate a spese del proprietario della bicicletta.

L'usura e il deterioramento non sono coperti dalla garanzia.

Una lista completa delle parti soggette a usura e deterioramento può essere trovata nel prossimo capitolo. Troverete inoltre un protocollo di acquisto delle bici, del quale rimarrà una copia al rivenditore SCOTT, dopo l'accettazione e la firma del cliente.

E' obbligatorio mostrare questo protocollo di acquisto insieme con le parti difettose interessate , in caso di reclamo , in quanto costituisce prova di acquisto.

In caso contrario, la garanzia non viene accordata.

Per principio, la garanzia è estesa a tutto il mondo .I reclami devono essere inoltrati tramite i rivenditori autorizzati, per informazioni relative al rivenditore più vicino, potete chiamare o scrivere a questa azienda o al distributore SCOTT nazionale.

La normale usura, incidenti, negligenza, abusi, assemblaggi e manutenzioni improprie effettuate da altri che non siano rivenditori autorizzati SCOTT o l'uso di parti o attrezzature che non siano compatibili con quelle originariamente predisposte per la bici alla vendita non sono coperti da questa garanzia.

Con questo SCOTT accorda una garanzia di fabbricazione volontaria. Diritti aggiuntivi derivanti da garanzie nazionali sul commercio sono a discrezione.