



# SCALE CARBON

## SCOTT 2014 BIKE OWNER'S MANUAL

SCOTT SPORTS SA | 17 RTE DU CROCHET | 1762 GIVISIEZ | SWITZERLAND  
© 2013 SCOTT SPORTS SA, ALL RIGHTS RESERVED | SCOTT-SPORTS.COM  
DISTRIBUTION: SSG (EUROPE) DISTRIBUTION CENTER SA  
P.E.D ZONE C1, RUE DU KIELL 60 | 6790 AUBANGE | BELGIUM | v3.2/20130710





Las bicicletas Scott Scale Carbon, debe ser ajustada correctamente para el ciclista que la va a utilizar para conseguir la máxima seguridad y diversión.

Todos los ajustes deben ser realizados por un distribuidor Scott.

## CONTENIDO

---

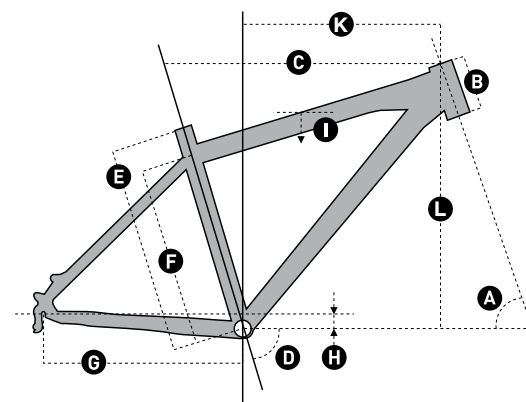
Concepto Scale Carbon .....	P. 004
Geometría Scale .....	P. 005
Datos técnicos Scale .....	P. 006
Tipos de ejes de pedalier .....	P. 006
Guiacadenas .....	P. 008
Opciones de dirección .....	P. 009
Guiado de cables .....	P. 010
Cierre tija sillín .....	P. 012
Patilla de cambio intercambiable .....	P. 013
Anclaje freno disco trasero .....	P. 014
Ajuste/cambio de horquilla delantera .....	P. 015
Garantía .....	P. 016

## CONCEPTO SCALE CARBON

Scale es el resultado de la investigación y desarrollo basados en la experiencia del equipo Scott - Swisspower Racing Team buscando el cuadro de rally más ligero del mercado.w

Scott no se centra únicamente en la ligereza, si no también en la rigidez y en que sea un cuadro de competición fácil de pilotar..

## GEOMETRÍA SCALE



Talla	A	B	C	D	E	F	G	H	I	J	K
	Ángulo dirección	Tubo dirección	Tubo horizontal efectivo	Ángulo de sillín	Centro eje pedaler a cierre sillín	Centro pedaler tubo horiz.	Longitud de vainas	BB offset	Altura media	Longitud de potencia	Longitud de bielas
	°	mm inches	mm inches	°	mm inches	mm inches	mm inches	mm inches	mm inches	mm	mm

SCALE 26"											
S	70.0°	110 4.3	555 21.9	73.5°	390 15.4	324 12.8	420 16.5	-30 -12	733 28.9	90	170
M	70.0°	120 4.7	585 23.0	73.5°	440 17.3	374 14.7	420 16.5	-30 -12	765 30.1	90	175
L	70.0°	135 5.3	610 24.0	73.5°	480 18.9	414 16.3	420 16.5	-30 -12	792 31.2	100	175
XL	70.0°	160 6.3	640 25.2	73.5°	530 20.9	464 18.3	420 16.5	-30 -12	830 32.7	110	175

SCALE 29"											
M	69.5°	105 4.1	600 23.6	72.5°	440 17.3	375 14.8	438 17.2	-60 -2.4	760 29.9	80	175
L	69.5°	115 4.5	620 24.4	72.5°	480 18.9	415 16.3	438 17.2	-60 -2.4	810 31.9	90	175
XL	69.5°	125 4.9	640 25.2	72.5°	530 20.9	465 18.3	438 17.2	-60 -2.4	860 33.9	100	175

## DATOS TÉCNICOS SCALE

Seatpost diameter	34.9mm
Seattube clamp	38,2mm, some models with integrated seatclamp
Headtube diameter	1 1/8" /1.5", tapered, cups semi-integrated, 50-61mm cup OD
Fork travel	100mm
Fork length	471mm
BB housing	PF BB 92, PF BB 30
Rear Hub Width	135mm
Max tire width	57.0mm/2,25"
Chainring size	Min. 22T, max. 45T

## TIPOS DE EJES DE PEDALIER

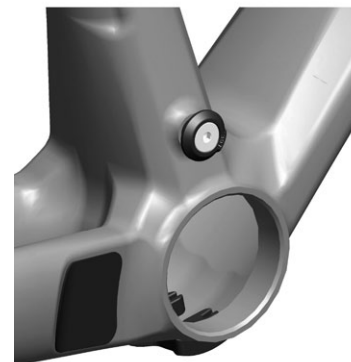
Scale está disponible con dos sistemas diferentes de eje de pedalier. Ambos diseñados para utilizar con cartchos PressFit

**PF BB 92 tiene una anchura de 89.5mm con un diámetro interno para insertar los cartuchos de 41mm.**



La abrazadera del desviador delantero debe de tener un diametro interno de 34.9mm, el desviador a su vez tiene que ser de tiro bajo.

**PF BB 30 tiene una anchura de 73mm con un diámetro interno para insertar los cartuchos de 46mm**



La abrazadera del desviador delantero debe de tener un diametro interno de 38.2mm, el desviador a su vez tiene que ser de tiro bajo.

### Importante

**Por favor, respétese el par de apriete dado por Shimano/Sram**

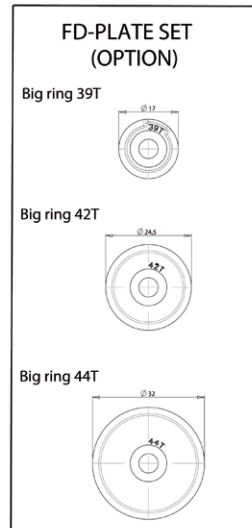
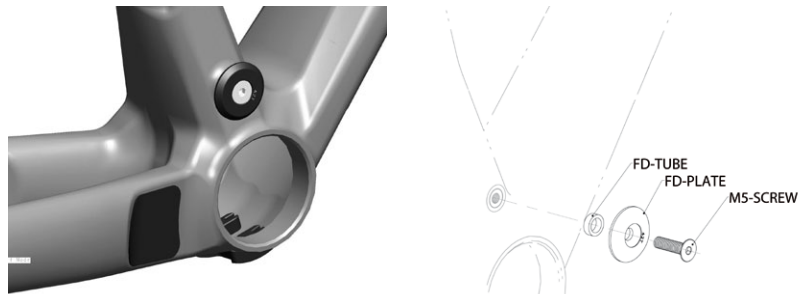
**Un par de apriete mayor puede causar daños en la abrazadera del desviador y/o en el tubo vertical del cuadro.**

## GUIACADENAS

Algunos cuadros Scale de carbono están provistos de un soporte de un sistema guiacadena para mejorar el sistema de cambio cuando se usan sistemas de dos platos.

Existen tres diferentes medidas de anillos para montar en el sistema guiacadena en función de la medida del plato exterior (39/42/45T).

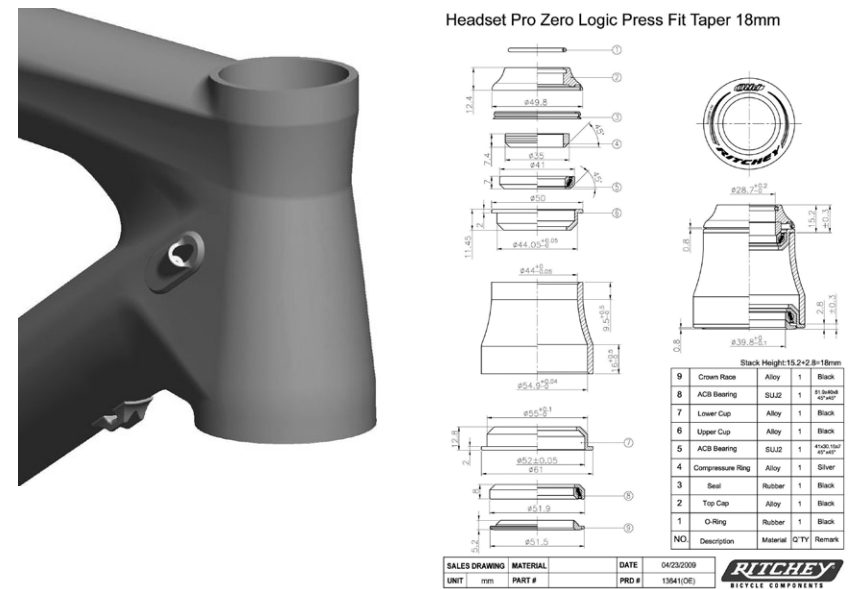
Tengas en cuenta que el máximo par de apriete del tornillo de fijación del anillo es de 3Nm.



## OPCIONES DE DIRECCIÓN

Scale Carbon cuenta con un sistema de dirección cónico preparado para cazoletas semiintgradas de "50-61"mm.

Los tubos de dirección de estas horquillas son cónicos desde 1.5" a 11/8". Este mayor diámetro de tubo de horquilla permite aumentar la rigidez y manejabilidad de la bicicleta.



Ritchey WCS Carbon Zero Tapered	PF 50-61mm	18mm UD
Ritchey PRO Tapered	PF 50-61mm	12.9mm

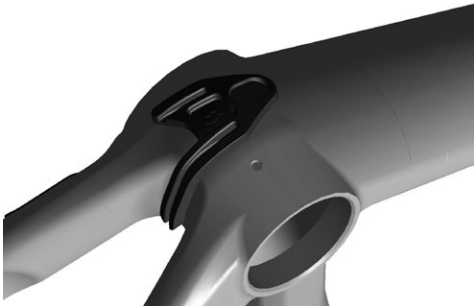
También es posible utilizar horquillas standard de 1 1/8" utilizando un adaptador reductor, por ejemplo:

Ritchey WCS Carbon Zero Tapered	PF 50-61mm	18mm UD for 1 1/8 fork
---------------------------------	------------	------------------------

## GUIACABLES

Scale Carbon, presenta un guiado completo de los cables tanto del desviador delantero como del cambio trasero

Un guiacables específico se ha diseñado para las nuevas Scott carbon, el cual está disponible como pieza suelta

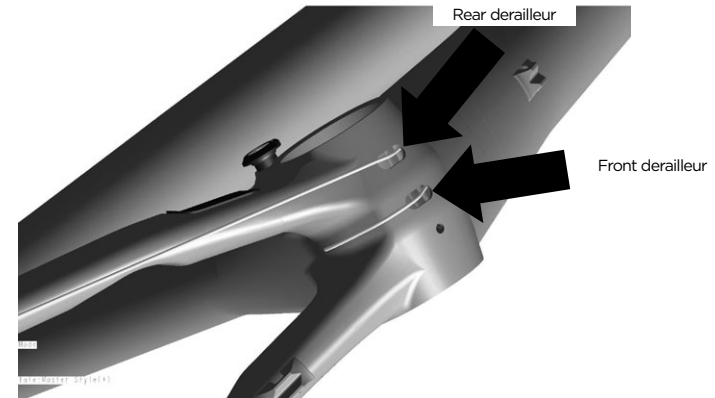


Tengase en cuenta que la funda de los cables del desviador llegará hasta los topes colocados en la zona delantera del tubo diagonal.



En el caso de que quiera cambiar los cables, por favor siga los siguientes pasos.

1. Retire el guiacables bajo la caja de pedalier.
2. Empuje por la parte interna los cables desde el inicio en la parte superior del tubo diagonal hasta que lleguen a la parte final en la zona de la caja de pedalier, asegúrese de que siguen el camino correcto.
3. Estire de ellos en los orificios de salida en la caja de pedalier como se muestra en la imagen.



4. Pase los cables por los agujeros del guiacables y coloque el guiacables en su posición bajo la caja de pedalier



5. Siga las instrucciones de montaje y ajuste del fabricante del sistema de cambios para realizar el correcto ajuste.

## CIERRE TIJA SILLÍN

Las Scale de carbono presetan dos diferentes versiones de cierre de tija de sillín.

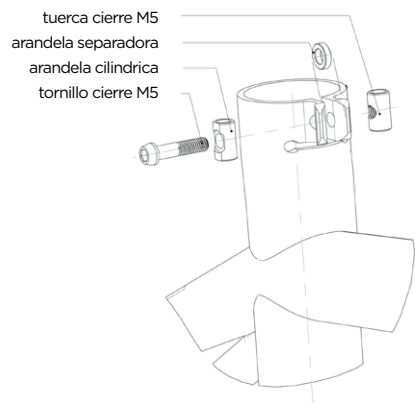
### Cierre de tija de sillín integrado.

Este sistema de fijación reduce aproximadamente 15 gramos en comparación con un sistema de fijación standard.

**Por favor, tenga en cuenta que el par máximo de apriete del tornillo de fijación es de 5Nm para evitar daños en el cuadro, el sistema de cierre o la tija de sillín.**



Asegúrese de utilizar siempre la arandela separadora entre las dos partes del cierre para evitar daños en el sistema de cierre de sillín, en el cuadro o en la tija de sillín.



### Cierre de sillín standard

Por favor, asegúrese de utilizar únicamente cierres de tija de sillín de diámetro de 38.2mm y no ejercer el par de apriete del tornillo de fijación de 5Nm.

## PATILLA DE CAMBIO INTERCAMBIABLE

Las Scale de carbono utilizan una patilla de cambio trasero reemplazable, la patilla es la misma que montan Spark y Genius.

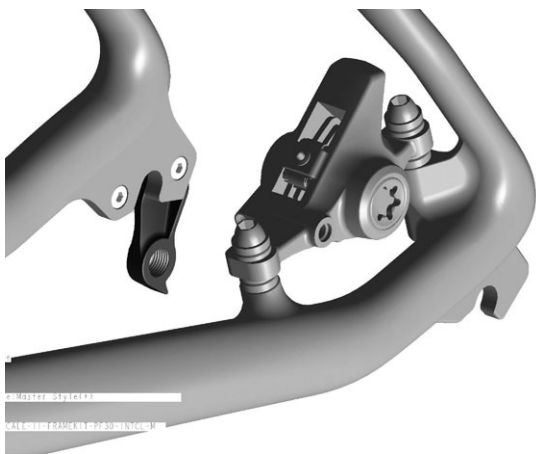


## ANCLAJE DE FRENO DISCO TRASERO

---

El freno de disco trasero de las Scale de carbono es de sistema Postmount anclado directamente en la vaina izquierda. En caso de montar discos de 160mm la pinza puede anclarse directamente sin necesidad de adaptadores.

Por favor, tengase en cuenta que los cuadros Scale de carbono únicamente están diseñados para discos de 160mm y 185mm (con el adaptador del fabricante).



## AJUSTE / CAMBIO HORQUILLA DELANTERA

---

Para el correcto ajuste de la horquilla, por favor, use el manual específico del fabricante adjunto con la bicicleta.

Se recomienda el uso de horquillas con una distancia de 471mm entre el centro de la puntera y la parte superior del puente.

Para el correcto ajuste de la horquilla, por favor, use el manual específico del fabricante adjunto con la bicicleta.

Se recomienda el uso de horquillas con una distancia de 471mm entre el centro de la puntera y la parte superior del puente.



## GARANTÍA

---

Modelo .....

Año .....

Talla .....

Cuadro .....

## GARANTÍA

---

Las bicicletas Scott están fabricadas usando las tecnologías de fabricación y los métodos de calidad mas innovadores. Están equipadas con los mejores componentes de marcas mundialmente conocidas.

SCOTT garantiza durante cinco años (siempre que se cumplan los protocolos de mantenimiento, ver abajo) y horquillas SCOTT (siempre que sean horquillas SCOTT) durante dos años contra defectos de fabricación y/o material.

Esta garantía de cinco años en cuadros únicamente será aplicable en caso de haber realizado una vez al año un servicio de mantenimiento de acuerdo con lo especificado en este manual, por un distribuidor SCOTT.

El distribuidor SCOTT confirmará el mantenimiento anual con su sello y firma.

En caso de no realizar los mantenimientos anuales, la garantía del cuadro se verá reducida de cinco años a tres años.

Los costes de los diferentes mantenimientos correrán a cargo del propietario de la bicicleta SCOTT

En Gambler, Voltage Fr y Volt-X el periodo de garantía es limitado a 2 años.

El periodo de garantía comienza el día de la compra. Esta garantía está limitada para el primer comprador, lo cual significa la primera persona que utilizad la bicicleta y para el uso para el cual fue concebida. Además, la garantía está limitada para la venta mediante distribuidores autorizados SCOTT.

La garantía es únicamente válida para bicicletas compradas completamente montadas y quedan excluidas las bicicletas que no se compren completamente ensambladas.

En caso de una reclamación de garantía la decisión de sustituir o reparar la pieza depende únicamente de SCOTTI

El desgaste normal no está cubierto por la garantía. Una lista completa de todas las piezas de desgaste se puede encontrar en el siguiente capítulo de este manual.

Es obligatorio presentar este protocolo junto la parte defectuosa a la hora de presentar una reclamación de garantía, además una prueba de compra. En caso contrario la garantía será denegada.

En principio la garantía se otorga en todo el mundo. Las tramitaciones de garantía deberán de hacerse mediante un distribuidor autorizado Scott.

Desgaste normal, accidente, negligencia, abuso, montaje incorrecto, mantenimiento inadecuado por otro que no sea un distribuidor autorizado o el uso de piezas o componentes no compatibles con el uso para el cual se vendió la bicicleta no será cubierto por la garantía.

Por la presente SCOTT subvenciona la garantía de fabricante de forma voluntaria. Los derechos adicionales de acuerdo al orden de nacional de comercialización están reservados