



# SCALE CARBON

## SCOTT 2014 BIKE OWNER'S MANUAL

SCOTT SPORTS SA | 17 RTE DU CROCHET | 1762 GIVISIEZ | SWITZERLAND  
© 2013 SCOTT SPORTS SA, ALL RIGHTS RESERVED | SCOTT-SPORTS.COM  
DISTRIBUTION: SSG (EUROPE) DISTRIBUTION CENTER SA  
P.E.D ZONE C1, RUE DU KIELL 60 | 6790 AUBANGE | BELGIUM | v3.2/20130710





## CONTENUTO

---

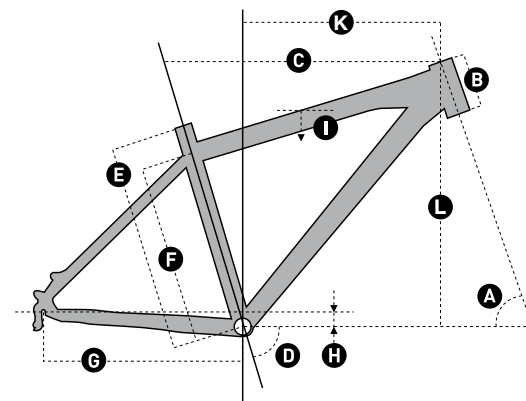
Il concetto Scale Carbon .....	P. 004
Geometria Scale .....	P. 005
Dati tecnici Scale .....	P. 006
Dettagli BB Standars / FD Mounting .....	P. 006
Passa catena .....	P. 008
Regolazioni serie sterzo .....	P. 009
Guida catena BB / Catena Routing .....	P. 010
Fissaggio tubo sella .....	P. 012
Aggancio deragliatore posteriore .....	P. 013
Montaggio copri disco posteriore .....	P. 014
Set-up forcella anteriore / Cambio forcella anteriore .....	P. 015
Garanzia .....	P. 016

## CONCETTO SCALE CARBON

Scale è il risultato della ricerca e sviluppo basato sui suggerimenti del Scott Swisspower Racing Team per ottenere il telaio da cross country più leggero presente sul mercato.

L'obiettivo Scott non è stato solo la leggerezza ma anche la rigidità e la facilità di conduzione del telaio.

## GEOMETRIA SCALE



	A	B	C	D	E	F	G	H	I	J	K	L	M
Taglia	Angolo sterzo	Lunghezza HT	TT Horizon	Angolo sterzo	Lunghezza CST	BB OS	Altezza	Altezza stelo	Altezza CA	Stem length	Manovella		
	°	mm inches	mm inches	°	mm inches	mm inches	mm inches	mm inches	mm inches	mm	mm		

SCALE 26"													
S	70.0°	110 4.3	555 21.9	73.5°	390 15.4	324 12.8	420 16.5	-30 -12	733 28.9	90	170		
M	70.0°	120 4.7	585 23.0	73.5°	440 17.3	374 14.7	420 16.5	-30 -12	765 30.1	90	175		
L	70.0°	135 5.3	610 24.0	73.5°	480 18.9	414 16.3	420 16.5	-30 -12	792 31.2	100	175		
XL	70.0°	160 6.3	640 25.2	73.5°	530 20.9	464 18.3	420 16.5	-30 -12	830 32.7	110	175		

SCALE 29"													
M	69.5°	105 4.1	600 23.6	72.5°	440 17.3	375 14.8	438 17.2	-60 -2.4	760 29.9	80	175		
L	69.5°	115 4.5	620 24.4	72.5°	480 18.9	415 16.3	438 17.2	-60 -2.4	810 31.9	90	175		
XL	69.5°	125 4.9	640 25.2	72.5°	530 20.9	465 18.3	438 17.2	-60 -2.4	860 33.9	100	175		

## DATI TECNICI SCALE

Diametro sella	34.9mm
Fissaggio tubo sella	38,2mm, some models with integrated seatclamp
Diametro headtube	1 1/8" /1.5", tapered, cups semi-integrated, 50-61mm cup OD
Corsa forcella	100mm
Escursione forcella	471mm
BB housing	PF BB 92, PF BB 30
Mozzo posteriore	135mm
Diametro massimo copertoni	57.0mm/2,25"
Misure corona	Min. 22T, max. 45T

## MOVIMENTO CENTRALE STANDARD / DETTAGLI MONTAGGIO FD

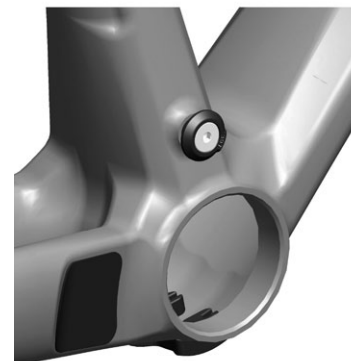
La Scale è disponibile con due differenti sistemi di movimento centrale. Entrambi sono stati disegnati per PressFit Cartridge (PF).

**PF BB 92 misurati 39.5 mm con un alloggiamento interno di diametro pari a 41mm.**



Il deragliatore anteriore (FD) ha un diametro interno di 34.9mm, il tiraggio del cavo sul telaio è per i modelli: "down route/pull-down swing".

**PFBB 30 misura 73mm con un alloggiamento interno di diametro interno pari a 46mm.**



Il deragliatore anteriore (FD) ha un diametro interno di 38.2mm, il tiraggio del cavo sul telaio è per i modelli: "down route/pull-down swing".

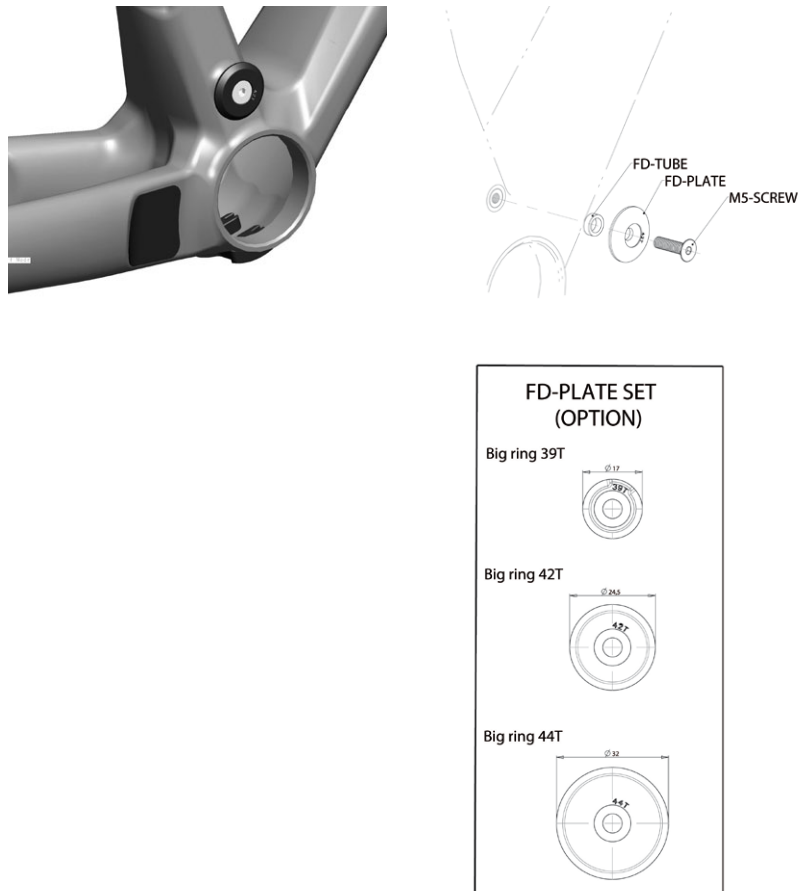
**Importante: Rispettare il serraggio fornito da Shimano /Sram  
Un tiraggio superiore potrebbe causare danni al deragliatore anteriore ed al telaio.**

## PASSA CATENA

Sui modelli Scale Carbon troverete un sistema di passa catena che supporta la prestazioni del cambio nell'utilizzo delle 2 corone della guarnitura.

3 differenti piastre di montaggio sono disponibili per soddisfare le differenti misure delle corone esterne (39/42/45T)

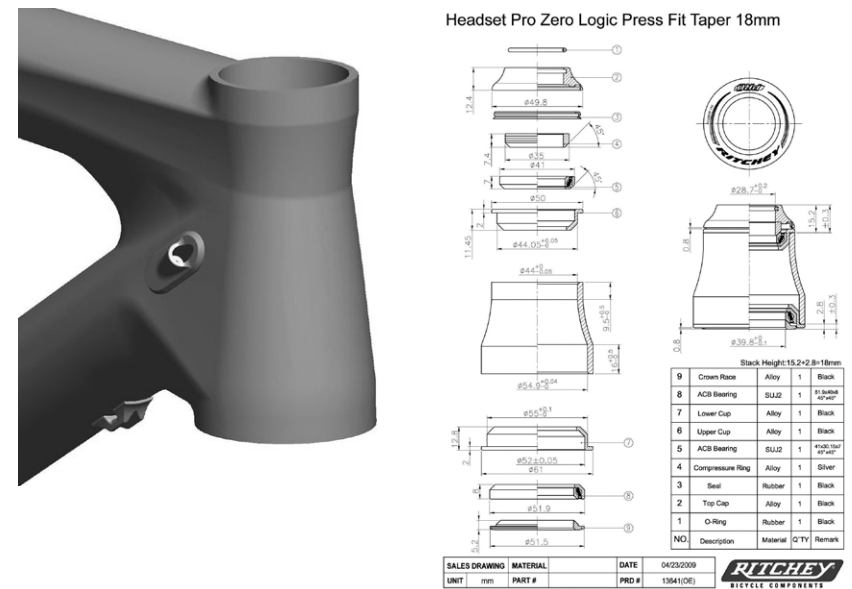
Ricordate di controllare il massimo serraggio delle viti 3Nm/26in/lbs delle piastra.



## OPZIONI SERIE STERZO

Il telaio Scale Carbon permette una sistema di regolazione della guida della serie sterzo e forcella che una regolazione della serie sterzo con un 'escursione di 50-61mm. La guida di entrambe le forcelle si assottiglia da 1.5" fino a 1.1/8"

Il diametro maggiore della guide delle forcelle è uguale alla parte inferiore del tubo sterzo per aumentare la rigidità e la maneggevolezza della bici.



Ritchey WCS Carbon Zero Tapered	PF 50-61mm	18mm UD
Ritchey PRO Tapered	PF 50-61mm	12.9mm

E' inoltre possibile utilizzare forcelle con un diametro standard pari a 1.1/8" utilizzando un riduttore della serie sterzo.

Ritchey WCS Carbon Zero Tapered	PF 50-61mm	18mm UD for 1 1/8 fork
---------------------------------	------------	------------------------

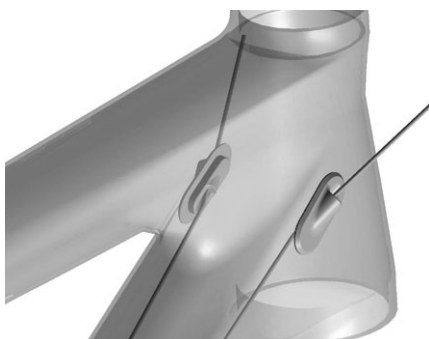
## BB GUIDA CAVO/ DIREZIONE CAVO

I dettagli della Scale Carbon offrono un sistema interno di direzione dei cavi dal deragliatore anteriore a quello posteriore.

Uno speciale sistema di guida cavo BB è stato sviluppato per il modello Scale Carbon che permette di avere parti di ricambio distribuite direttamente da Scott.

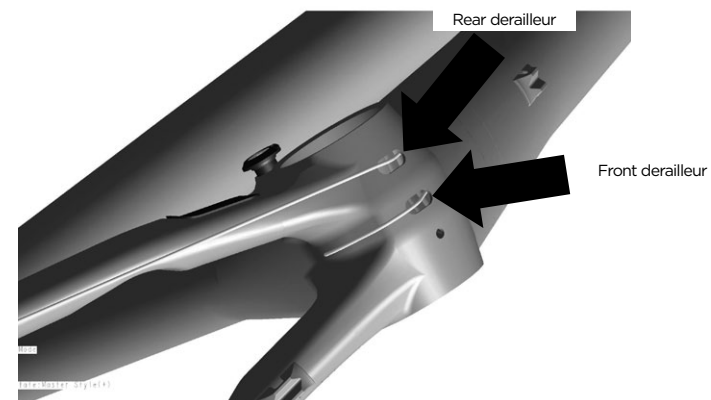


Prendete nota che gli apici dei cavi del deragliatore anteriore e deragliatore posteriore hanno un punto di bloccaggio sia nella parte anteriore che posteriore del telaio.



In caso vogliate cambiare i cavi, seguite attentamente le seguenti istruzioni:

1. Rimuovere la guida BB clip-in dalla sede
2. Inserire il cavo interno nella guida partendo dalla parte anteriore del tubo obliquo ed assicuratevi che esca dal lato opposto.
3. Tirare i cavi nella parte esterna, nella parte destra deragliatore posteriore, nella parte sinistra per il deragliatore anteriore.



4. Spingerli nella guida e bloccarli nella sede predisposta



5. Seguire attentamente le istruzioni di assemblaggio e di settaggio fornite dal produttore per ottenere un ottimale regolazione del sistema del cambio

## CHIUSURA CANOTTO SELLA

La Scale Carbon offre due differenti versioni di chiusura del canotto sella.

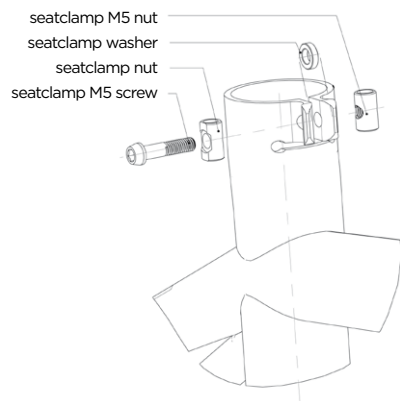
### Sistema integrato:

Questo sistema di fissaggio risparmia 15gr rispetto ad un sistema standard.

**Ricordatevi che il massimo serraggio della vite è 5Nm/44in/lbs per evitare di danneggiare il telaio o il canotto sella.**



Assicuratevi di utilizzare sempre la guarnizione tra i due supporti per evitare di danneggiare il telaio, il canotto sella o il meccanismo di chiusura.



### Sistema standard:

Assicuratevi di utilizzare solo una chiusura sella con diametro interno pari a 38.2mm e ricordatevi che il serraggio della vite deve essere al massimo di 5Nm/44 in/lbs.

## RICAMBIO DEL SUPPORTO DEL FORCELLO DEL DERAGLIATORE POSTERIORE

Il modello Scale Carbon utilizza lo stesso forcellino supporto cambio posteriore dei modelli Genius e Spark. Questo ricambio può essere ordinato tramite il distributore Scott con il codice prodotto **206473**.

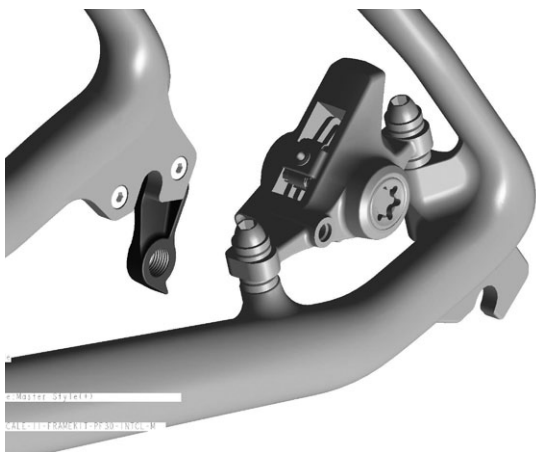


## MONTAGGIO DELLA PINZA POSTERIORE

---

La pinza del freno posteriore della Scale Carbon è PostMount (PM), è posizionata nella parte sinistra del carro posteriore ed è stata ottimizzata per un disco di 160mm/6", può essere montata direttamente senza alcun ausilio di adattatore di fissaggio Postmount.

Ricordate che la Scale Carbon è stata disegnata per un utilizzo con dischi pari a 160mm/6" e 185mm/7" (in questo caso si necessita dell'adattatore da parte del produttore di freni).



## REGOLAZIONE FORCELLA ANTERIORE / CAMBIO DELLA FORCELLA ANTERIORE

---

Per la regolazione della forcella anteriore utilizzato il manuale specifico che troverete all'interno della bici.

Vi raccomandiamo di utilizzare forcelle anteriori con una distanza pari a 471mm/18.54" tra la metà dell'asse superiore della corona, per non alterare la geometria della bicicletta.



## GARANZIA

---

Modello .....

Anno .....

Taglia .....

Telaio .....

## GARANZIA

---

Le biciclette Scott sono state realizzate utilizzando i metodi più innovativi di produzione e qualità. Sono equipaggiate con i migliori componenti prodotti dai maggiori fornitori.

Facendo ciò, Scott garantisce i suoi telai e carri posteriori per cinque anni (entro determinati limiti, vedi sotto) e le forcelle Scott (fornite da Scott) per due anni per difetti e /o assistenza in caso di acquisto di bicicletta completamente assemblate.

La garanzia di cinque anni per i telai può essere accordata solo se ogni anno viene effettuata una revisione per mantenere il rispetto di determinati parametri ,come sottolineato da questo manuale, presso un rivenditore Scott autorizzato.

Il rivenditore autorizzato Scott conferma la manutenzione annuale di detti livelli attraverso timbro e firma.

Nel caso in cui la revisione annuale non sia stata effettuata, la garanzia quinquennale per il telaio verrà ridotta a tre anni.

Il costo del servizio deve essere sostenuto dal proprietario della bici Scott.

Per la Gambler, Voltage FR e Volt-X il periodo di garanzia è limitato a due anni.

La garanzia ha inizio il giorno dell'acquisto ed è limitata al primo acquirente, cioè alla prima persona che utilizza la bici e solo per l'uso per cui è stata fabbricata.

Inoltre, la garanzia è limitata agli acquisti attraverso rivenditori autorizzati Scott ad esclusione degli acquisti effettuati tramite Internet.

La garanzia copre l'acquisto di bici completamente assemblate.

In caso di reclamo, la decisione di riparare o sostituire la parte difettosa è presa da Scott. Le parti non difettose verranno cambiate a spese del proprietario della bicicletta.

L'usura e il deterioramento non sono coperti dalla garanzia.

Una lista completa delle parti soggette a usura e deterioramento può essere trovata nel prossimo capitolo. Troverete inoltre un protocollo di acquisto delle bici, del quale rimarrà una copia al rivenditore Scott, dopo l'accettazione e la firma del cliente.

E' obbligatorio mostrare questo protocollo di acquisto insieme con le parti difettose interessate , in caso di reclamo , in quanto costituisce prova di acquisto.

In caso contrario, la garanzia non viene accordata.

Per principio, la garanzia è estesa a tutto il mondo .I reclami devono essere inoltrati tramite i rivenditori autorizzati, per informazioni relative al rivenditore più vicino, potete chiamare o scrivere a questa azienda o al distributore Scott nazionale.

La normale usura, incidenti, negligenza, abusi, assemblaggi e manutenzioni improprie effettuate da altri che non siano rivenditori autorizzati Scott o l'uso di parti o attrezzature che non siano compatibili con quelle originariamente predisposte per la bici alla vendita non sono coperti da questa garanzia.

Con questo scott accorda una garanzia di fabbricazione volontaria. Diritti addizionali derivanti da garanzie nazionali sul commercio sono a discrezione.