



SCALE CARBON

SCOTT 2014 BIKE OWNER'S MANUAL

SCOTT SPORTS SA | 17 RTE DU CROCHET | 1762 GIVISIEZ | SWITZERLAND
© 2013 SCOTT SPORTS SA, ALL RIGHTS RESERVED | SCOTT-SPORTS.COM
DISTRIBUTION: SSG (EUROPE) DISTRIBUTION CENTER SA
P.E.D ZONE C1, RUE DU KIELL 60 | 6790 AUBANGE | BELGIUM | v3.2/20130710





A Scale de carbono deverá ser ajustada especificamente para o seu utilizador de modo a garantir o máximo de segurança e divertimento enquanto pedala.

Todas as afinações deverão ser realizadas num agente autorizado Scott ou conforme as instruções expressas neste manual.

CONTEUDO

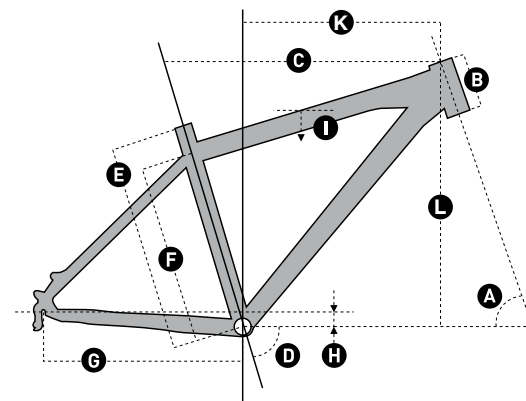
O conceito Scale de carbono	P. 004
Geometria Scale	P. 005
Dados técnicos Scale	P. 006
Eixos pedaleiros / Montagem do desviador dianteiro	P. 006
Guia de corrente	P. 008
Opções de caixa de direcção	P. 009
Guias de cabos / Passagem de cabos	P. 010
Abraçadeira de espigão de selim	P. 012
Drop out substituível	P. 013
Montagem do disco traseiro	P. 014
Afinação da suspensão / Substituição da suspensão	P. 015
Garantia	P. 016

CONCEITO SCALE DE CARBONO

A Scale é o resultado da pesquisa e desenvolvimento baseados no feedback obtido junto da equipa de competição Scott-Swisspower na procura do quadro de Cross-Country mais leve do mercado.

A Scott teve como objectivo criar o mais leve mas também o mais robusto e ágil quadro de competição.

GEOMETRIA SCALE



	A	B	C		D	E		F		G	H		I		J	K
Size	Head angle	Head tube length	Effective top tube horizontal		Seat angle	BB center to top of seat tube		BB center to top tube center		Chainstay length	BB offset		Standover height		Stem length	Crank arm length
	°	mm inches	mm inches	mm inches	°	mm inches	mm inches	mm inches	mm inches	mm inches	mm inches	mm inches	mm inches	mm inches	mm	mm

SCALE 26"																
S	70.0°	110 4.3	555 21.9	73.5°	390 15.4	324 12.8	420 16.5	-30 -12	733 28.9	90	170					
M	70.0°	120 4.7	585 23.0	73.5°	440 17.3	374 14.7	420 16.5	-30 -12	765 30.1	90	175					
L	70.0°	135 5.3	610 24.0	73.5°	480 18.9	414 16.3	420 16.5	-30 -12	792 31.2	100	175					
XL	70.0°	160 6.3	640 25.2	73.5°	530 20.9	464 18.3	420 16.5	-30 -12	830 32.7	110	175					

SCALE 29"																
M	69.5°	105 4.1	600 23.6	72.5°	440 17.3	375 14.8	438 17.2	-60 -2.4	760 29.9	80	175					
L	69.5°	115 4.5	620 24.4	72.5°	480 18.9	415 16.3	438 17.2	-60 -2.4	810 31.9	90	175					
XL	69.5°	125 4.9	640 25.2	72.5°	530 20.9	465 18.3	438 17.2	-60 -2.4	860 33.9	100	175					

DADOS TÉCNICOS SCALE

Diâmetro do espigão de selim	34.9mm
Abraçadeira do espigão de selim	38,2mm, alguns modelos com abraçadeira integrada
Diâmetro do tubo de direcção	1 1/8" /1.5", tapered, caixas semi-integradas 50-61mm cup OD
Curso da suspensão	100mm
Comprimento da suspensão	471mm
Caixas do eixo pedaleiro	PF BB 92, PF BB 30
Largura do eixo traseiro	135mm
Largura máxima do pneu	57.0mm/2,25"
Tamanhos das pedaleiras	Min. 22D, Máx. 45D

EIXOS PEDALEIROS / MONTAGEM DO DESVIADOR DIANTEIRO

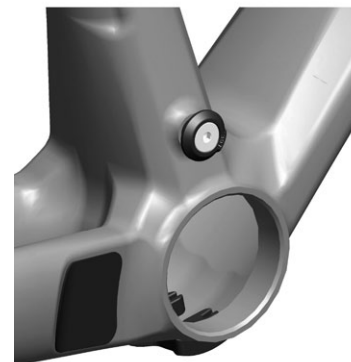
A Scott tem disponíveis dois sistemas de eixos pedaleiros diferentes, ambos desenhados para acomodar rolamentos integrados. (PF)

O sistema PF BB92 possui uma caixa com 89.5mm de diâmetro para os rolamentos de 41mm.



O desviador frontal (FD) possui um apoio com um diâmetro interior de 34.9mm, a passagem de cabos pelo quadro é para desviadores do tipo "down route/pull- down swing".

O sistema PF BB30 possui uma caixa com 73mm de diâmetro para os rolamentos de 46mm.



O desviador frontal (FD) possui um apoio com um diâmetro interior de 38.2mm, a passagem de cabos pelo quadro é para desviadores do tipo "down route/pull- down swing".

Importante

Por favor respeite as indicações da força de aperto dadas pelos fabricantes Shimano/SRAM

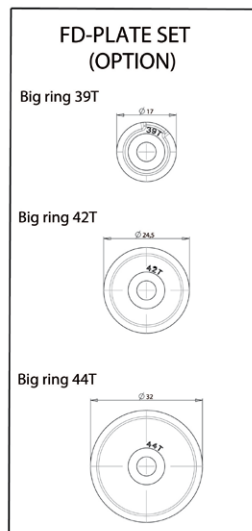
Uma força de aperto superior ao recomendado poderá causar danos quer no apoio do desviador como no quadro!

GUIA DE CORRENTE

Em alguns modelos de carbono irá encontrar um sistema de guia de corrente de forma a aumentar a performance da transmissão ao usar pedaleiros duplos.

Estão disponíveis 3 diferentes placas guias de modo a corresponder aos vários tamanhos de pedaleiras (39/42/45D).

Por favor tome em atenção a força de aperto máxima recomendada presente no parafuso de aperto da guia.



OPÇÕES DE CAIXA DE DIRECÇÃO

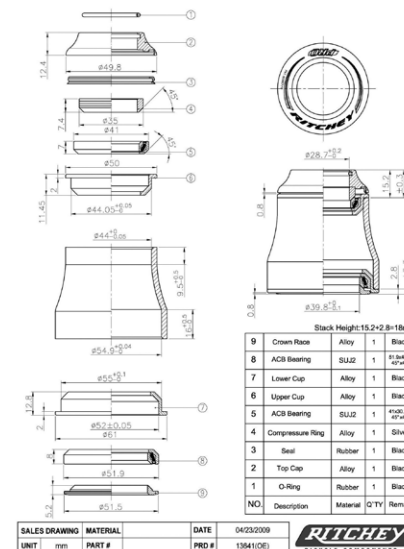
A nova Scale de carbono apresenta uma testa e tubo de direcção cónicos de modo a corresponder com as novas caixas semi-integradas de 50-61mm de diâmetro.

Os tubos de direcção destas novas suspensões são cónicos entre as medidas 1.5" a 1 1/8".

O maior diâmetro do tudo da direcção e da testa do quadro contribuem para aumentar a robustez e agilidade da bicicleta.



Headset Pro Zero Logic Press Fit Taper 18mm



Ritchey WCS Carbon Zero Tapered PF 50-61mm 18mm UD

Ritchey PRO Tapered PF 50-61mm 12.9mm

É também possível utilizar suspensões com tubo de direcção Standard 1 1/8" usando um redutor do tipo:

Ritchey WCS Carbon Zero Tapered PF 50-61mm 18mm UD for 1 1/8 fork

GUIA DE CABOS / PASSAGEM DE CABOS

A nova Scale de carbono possui também uma passagem de cabos interna para o desviador traseiro e dianteiro respectivamente.

Uma passagem de cabos especial no eixo pedaleiro foi desenvolvida para a nova Scale de carbono e pode ser adquirida em separado em qualquer agente autorizado Scott.

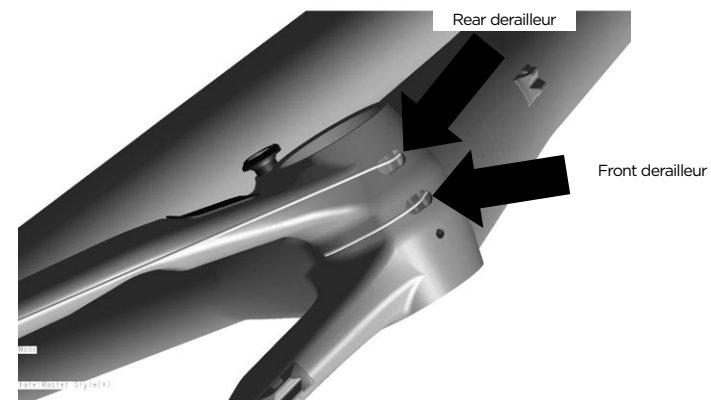


Por favor tenha em atenção às passagens de cabos internas respectivas para o desviador traseiro e dianteiro que começam na parte superior do tubo diagonal.



No caso de pretender substituir os cabos siga os passos seguintes:

1. Remova a passagem de cabos do quadro
2. Introduza os cabos a partir do tubo diagonal até ao eixo pedaleiro. Por favor assegure-se que o percurso dos cabos é o que está na imagem abaixo:
3. Retire os cabos do quadro pelos orifícios respectivos (desviador traseiro pelo lado direito e desviador frontal pelo lado esquerdo)



4. Passe os cabos pelos locais destinados na guia de passagem de cabos e coloque-a novamente no quadro



5. Para finalizar siga as instruções de montagem e afinação referentes ao sistema de mudanças por parte do fornecedor que acompanha a sua bicicleta.

ABRAÇADEIRA DO ESPIGÃO DE SELIM

A Scale de carbono apresenta dois tipos de fixação para o espigão de selim.

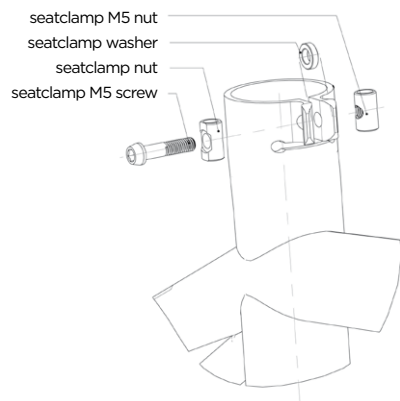
Abraçadeira de selim integrada:

Este tipo de fixação consegue retirar cerca de 15gr. Em comparação a uma abraçadeira de selim convencional.

Por favor tenha em atenção á força de aperto máxima do parafuso que é de 5Nm/44lbs, de modo a evitar danificar o quadro, sistema de aperto ou espigão de selim.



Por favor certifique-se que usa sempre a anilha específica entre o sistema de aperto do selim a fim de evitar danificar o quadro, sistema de aperto ou espigão de selim.



Sistema de aperto Standard:

Por favor use sempre uma abraçadeira de selim com um diâmetro interior de 38.2mm e assegure-se que o aperto máximo é de 5Nm/44lbs

DROP OUT SUBSTÍTUÍVEL

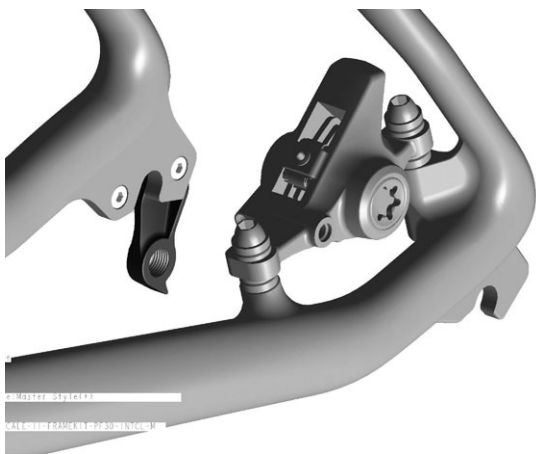
A nova Scale de carbono usa o mesmo Drop out que os modelos Spark e Genius. Esta peça pode ser adquirida em qualquer agente autorizado Scott com a referência **206473**.



MONTAGEM DO DISCO TRASEIRO

O disco de travão traseiro da Scale de carbono é do tipo Postmount Standard, está situada na escora esquerda e foi otimizada para discos de 160mm/6", como tal a bomba poderá ser montada directamente sem qualquer adaptador.

Por favor tenha em atenção que a Scale de carbono foi desenhada para usar discos entre 160mm/6" e 185mm/7" (para estes é necessário o adaptador do fabricante) apenas.



AFINAÇÃO DA SUSPENSÃO / SUBSTITUIÇÃO DA SUSPENSÃO

Para proceder à afinação da suspensão por favor recorra ao manual do fornecedor fornecido com a bicicleta.

Recomendamos o uso de suspensões com um comprimento de 471mm/18.54" entre o centro do eixo e o topo da coroa de direcção, sendo esta a garantia que a geometria e a agilidade da bicicleta não serão alteradas.

GARANTIA

Modelo

Ano

Tamanho

Nº de Quadro

GARANTIA

As bicicletas Scott são fabricadas segundo os processos mais inovadores e respeitam as mais rígidas regras de controlo de qualidade. São equipadas com os melhores componentes oriundos de fabricantes bem conhecidos e conceituados.

Seguros da sua qualidade a Scott garante os seus quadros e braços oscilantes por um período de cinco anos (Sujeito a manutenções periódicas, como descrito abaixo) e as suspensões Scott são garantidas por um período de dois anos (fornecidas com a montagem original) contra defeitos de fabrico e defeitos de montagem no caso de montagens originais de bicicletas completas.

A garantia de 5 Anos sobre os quadros apenas será válida se for cumprido o requisito de existir no mínimo uma manutenção anual a realizar num agente autorizado Scott.

O agente autorizado Scott tem o dever de comprovar todas as assistências técnicas realizadas através de carimbo e assinatura no manual do proprietário.

No caso de existir uma lacuna no pressuposto da manutenção mínima anual a garantia do quadro será reduzida de 5 para 3 anos.

Os custos de manutenção e serviço deverão ser suportados pelo proprietário da bicicleta.

Nos modelos Gambler, Voltage FR e Volt-X o período de garantia é limitado a 2 anos.

O período de garantia tem início na data de compra da bicicleta. Esta garantia é limitada ao proprietário original da bicicleta e apenas válida com apresentação da prova de compra. Além de que esta garantia é apenas válida se a bicicleta tiver sido vendida através da rede de agentes autorizados Scott.

A garantia é apenas válida para bicicletas adquiridas com montagens originais, sendo que a mesma cessa no caso compras que apresentem montagens não originais Scott.

Num caso de pedido de garantia, a decisão de reparação ou substituição da peça defeituosa pertence sempre à Scott. Peças não defeituosas apenas serão trocadas ao abrigo da garantia se a sua substituição for estritamente necessária para a resolução do problema originado pela peça defeituosa trocada em garantia.

Peças que apresentem problemas originados por acidentes ou por desgaste natural do material não estão cobertas pela garantia.

Uma listagem completa das peças e componentes que podem sofrer de desgaste natural pode ser encontrada no próximo capítulo deste manual.

Em anexo irá encontrar no final deste manual um protocolo de entrega da bicicleta que atesta a conformidade da montagem do modelo cuja cópia deverá ficar na posse do agente autorizado Scott após ter sido assinada pelo comprador.

Em caso de reclamação de um pedido de garantia é obrigatório apresentar o protocolo de entrega juntamente com a peça defeituosa para fazer prova de compra e para que a garantia seja válida.

Em princípio esta garantia é válida em qualquer parte do mundo. Qualquer pedido de garantia deverá ser sempre apresentado através de um agente autorizado Scott, para mais informação sobre o agente autorizado mais próximo de si, por favor escreva ou telefone para a nossa companhia ou para o importador da marca para o seu País.

Desgaste, acidentes, negligência, abusos, montagens impróprias, manutenção imprópria realizada fora da rede de agentes autorizados Scott ou o uso de peças ou acessórios que não se destinem ou não sejam apropriados para a utilização original para a qual a construção da bicicleta se propôs não são cobertos pela garantia.

Desta forma a Scott garante voluntariamente a sua construção. Os direitos são reservados no que diz respeito às leis de mercado de cada País.

Para informação relativa à garantia do amortecedor Equalizer 2 por favor consulte o manual DT Swiss que acompanha a sua bicicleta.