



SPARK

**SCOTT 2014
BIKE OWNER'S
MANUAL**

SCOTT SPORTS SA | 17 RTE DU CROCHET | 1762 GIVISIEZ | SWITZERLAND
© 2013 SCOTT SPORTS SA, ALL RIGHTS RESERVED | SCOTT-SPORTS.COM
DISTRIBUTION: SSG (EUROPE) DISTRIBUTION CENTER SA
P.E.D ZONE C1, RUE DU KIELL 60 | 6790 AUBANGE | BELGIUM | v3.2/20130710





La Spark deve essere regolata correttamente per garantire al rider la massima sicurezza.

Tutte le regolazioni devono essere eseguite da un rivenditore autorizzato SCOTT o dal biker attenendosi scrupolosamente alle indicazioni contenute in questo manuale.

In caso di dubbi rivolgersi al proprio rivenditore di fiducia

INDICE

Il Concetto Spark	P.004
Geometria/dati tecnici Spark 27.5"/ 650B	P.005
Geometria/dati tecnici Spark 29"	P.006
Tecnologia dell'ammortizzatore	P.007
Regolazione del TWINLOC Remote Control	P.014
Attrezzi raccomandati per il set up dell'ammortizzatore	P.018
Regolazione della Spark con ammortizzatore FOX Nude	P.019
Passacavi	P.028
Regolazione dell'altezza del canotto sella	P.034
Forcellini intercambiabili	P.034
Regolazione della forcella/Sostituzione della forcella	P.037
Manutenzione del pivot	P.037
Garanzia	P.038

IL CONCETTO SPARK

Spark è il risultato di 2 anni di ricerca e sviluppo che hanno portato alla presentazione di uno dei telai più leggeri sul mercato (meno di 1800 grammi telaio, ammortizzatore FOX Nude e TWINLOC remote control).

L'obiettivo di SCOTT non è solo la leggerezza ma anche la durata del telaio attraverso un'innovativa tecnologia delle sospensioni combinata ad una cinematica ottimizzata del carro posteriore.

La combinazione di una cinematica ottimizzata con una rivoluzionaria tecnologia delle sospensioni colma il divario tra la nuova generazione di bici marathon / trail (es. SCOTT Genius) e quelle superleggere (es. SCOTT Scale).

Spark è stata progettata per ciclisti che vogliono una bici biammortizzata adatta alle marathon con un'escursione massima di 120mm (27.5") / 100mm (29").

SCOTT non considera il telaio e l'ammortizzatore posteriore come componenti singoli che sono semplicemente assemblati su una bicicletta, ma come un unico concetto con tutte questi componenti che collaborano fornendo una funzione eccellente.

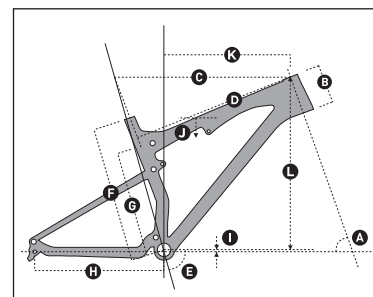
La Spark si basa sulla tecnologia del multi pivot.

Le performance damping sono state migliorate rispetto alla "vecchia Spark" grazie anche ad una revisione della cinematica.

Il sistema SCOTT, chiamato TC (Traction Control) permette di ridurre l'escursione da 120mm (27.5") / 100mm (29") a 85mm (27.5") / 70mm (29").

La potenza della pedalata non viene dispersa e viene garantito un ottimo trasferimento di potenza, poiché il carro, al contrario che nei sistemi chiusi o con chiusura automatica, può seguire la superficie del terreno offrendo una perfetta trazione anche ad alte velocità.

GEOMETRIA/DATI TECNICI SPARK 27.5"/650B

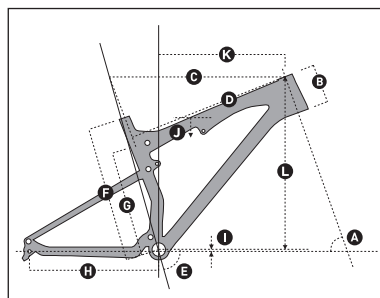


Escursione	120/85/0mm
Rapporto sospensioni	2.4
Corsa pistone	50mm
Lunghezza ammortizzatore (occhio-occhio)	190mm
Parte principale del telaio	22,2mm x 8mm
Parte principale del carro	22.2mm x 8mm
Diametro canotto sella	31.6mm
Serie sterzo	semi integr. for tapered 1 1/8-1.5 (44.0/54.9mm inner diameter of frame) or with 1 1/8 straight (44.0mm)
Escursione forcella	120mm
Lunghezza forcella	507mm
Scatola movimento centrale	BB PF 92 carbon / 73mm alloy
Deragliatore anteriore	Shimano E-Type / SRAM S3 direct mount
Cuscinetti	2 x IGUS, 6 x 6802 (24x15x5)
Larghezza massima copertone	57mm/2.25"

SPARK 26"

	S HIGH BB SETTING	S LOW BB SETTING	M HIGH BB SETTING	M LOW BB SETTING	L HIGH BB SETTING	L LOW BB SETTING	XL HIGH BB SETTING	XL LOW BB SETTING
A HEADTUBE ANGLE	68.7°	68.0°	68.7°	68.0°	68.7°	68.0°	68.7°	68.0°
B HEADTUBE LENGTH	110mm 4.3in	110mm 4.3in	120mm 4.7in	120mm 4.7in	140mm 5.5in	140mm 5.5in	160mm 6.3in	160mm 6.3in
C TUBE LENGTH HORIZONTAL	553mm 21.8in	555mm 21.9in	589mm 23.2in	590mm 23.2in	618mm 24.3in	620mm 24.4in	648mm 25.5in	650mm 25.6in
D TUBE LENGTH ACTUAL	509mm 20.0in	509mm 20.0in	540mm 21.3in	540mm 21.3in	570mm 22.4in	570mm 22.4in	602mm 23.7in	602mm 23.7in
E SEAT TUBE ANGLE	74.2°	73.5°	74.2°	73.5°	74.2°	73.5°	74.2°	73.5°
F BB CENTER TO TOP OF SEAT TUBE	400mm 15.7in	400mm 15.7in	450mm 17.7in	450mm 17.7in	490mm 19.3in	490mm 19.3in	540mm 21.3in	540mm 21.3in
G BB CENTER TO TUBE CENTER	331mm 13.0in	331mm 13.0in	347mm 13.7in	347mm 13.7in	347mm 13.7in	395mm 15.6in	435mm 17.1in	435mm 17.1in
H CHAINSTAY LENGTH	420mm 16.5in	420mm 16.5in	420mm 16.5in	420mm 16.5in	420mm 16.5in	420mm 16.5in	420mm 16.5in	420mm 16.5in
I BB OFFSET	2mm 0.1in	-8mm -0.3in	2mm 0.1in	-8mm -0.3in	2mm 0.1in	-8mm -0.3in	2mm 0.1in	-8mm -0.3in
J STANDOVER HEIGHT	342mm 13.5in	332mm 13.1in	342mm 13.5in	332mm 13.1in	342mm 13.5in	332mm 13.1in	342mm 13.5in	332mm 13.1in
K WHEELBASE	1072mm 42.2in	1073mm 42.2in	1108mm 43.6in	1109mm 43.7in	1140mm 44.9in	1141mm 44.9in	1172mm 46.1in	1173mm 46.2in
L REACH	397mm 15.6in	391mm 15.4in	429mm 16.9in	423mm 16.7in	453mm 17.8in	448mm 17.6in	478mm 18.8in	473mm 18.6in
M STACK	552mm 21.7in	556mm 21.9in	561mm 22.1in	565mm 22.2in	579mm 22.8in	583mm 23.0in	598mm 23.5in	602mm 23.7in
N STEM LENGTH	70mm	70mm	80mm	80mm	90mm	90mm	100mm	100mm

GEOMETRIA/DATI TECNICI SPARK 29"



Escursione	100/70/0mm
Rapporto sospensioni	2.63
Corsa pistone	38mm
Lunghezza ammortizzatore (occhio-occhio)	165mm
Parte principale del telaio	22,2mm x 8mm
Parte principale del carro	22,2mm x 8mm
Diametro canotto sella	31.6mm
Serie sterzo	semi integr. for tapered 1 1/8-1.5 (44.0/54.9mm inner diameter of frame) or with 1 1/8 straight (44.0mm)
Escursione forcella	100mm
Lunghezza forcella	507mm
Scatola movimento centrale	BB PF 92 carbon / 73mm alloy
Deragliatore anteriore	Shimano E-Type / SRAM S3 direct mount
Cuscinetti	2 x IGUS, 6 x 6802 (24x15x5)
Larghezza massima copertone	57mm/2.25"

SPARK 29"

	S HIGH BB SETTING	S LOW BB SETTING	M HIGH BB SETTING	M LOW BB SETTING	L HIGH BB SETTING	L LOW BB SETTING	XL HIGH BB SETTING	XL LOW BB SETTING
A HEAD TUBE ANGLE	70°	69.5°	70°	69.5°	70°	69.5°	70°	69.5°
B HEAD TUBE LENGTH	105mm 4.1in	105mm 4.1in	105mm 4.1in	105mm 4.1in	115mm 4.5in	115mm 4.5in	125mm 4.9in	125mm 4.9in
C TOPTUBE LENGTH HORIZONTAL	568mm 22.4in	570mm 22.4in	598mm 23.5in	600mm 23.6in	628mm 24.7in	630mm 24.8in	649mm 25.6in	650mm 25.6in
D TOPTUBE LENGTH ACTUAL	518mm 20.4in	518mm 20.4in	539mm 21.2in	539mm 21.2in	566mm 22.3in	566mm 22.3in	588mm 23.1in	588mm 23.1in
E SEAT TUBE ANGLE	73°	72.5°	73°	72.5°	73°	72.5°	73°	72.5°
F BB CENTER TO TOP OF SEATTUBE	400mm 15.7in	400mm 15.7in	440mm 17.3in	440mm 17.3in	481mm 18.9in	481mm 18.9in	541mm 21.3in	541mm 21.3in
G BB CENTER TO TOPTUBE CENTER	335mm 13.2in	335mm 13.2in	350mm 13.8in	350mm 13.8in	403mm 15.9in	403mm 15.9in	448mm 17.6in	448mm 17.6in
H CHAINSTAY LENGTH	448mm 17.6in	448mm 17.6in	448mm 17.6in	448mm 17.6in	448mm 17.6in	448mm 17.6in	448mm 17.6in	448mm 17.6in
I BB OFFSET	-41mm -1.6in	-48mm -1.9in	-41mm -1.6in	-48mm -1.9in	-41mm -1.6in	-48mm -1.9in	-41mm -1.6in	-48mm -1.9in
BB HEIGHT	324mm 12.8in	317mm 12.5in	324mm 12.8in	317mm 12.5in	324mm 12.8in	317mm 12.5in	324mm 12.8in	317mm 12.5in
J STANDOVER HEIGHT	762mm 30.0in	758mm 29.8in	768mm 30.2in	764mm 30.1in	806mm 31.7in	802mm 31.6in	836mm 32.9in	833mm 32.8in
WHEELBASE	1082mm 42.6in	1082mm 42.6in	1112mm 43.8in	1112mm 43.8in	1143mm 45.0in	1143mm 45.0in	1163mm 45.8in	1163mm 45.8in
K REACH	386mm 15.2in	379mm 14.9in	416mm 16.4in	409mm 16.1in	442mm 17.4in	436mm 17.2in	456mm 18.0in	453mm 17.8in
L STACK	602mm 23.7in	606mm 23.9in	602mm 23.7in	606mm 23.9in	611mm 24.1in	615mm 24.2in	623mm 24.5in	625mm 24.6in
STEM LENGTH	70mm	70mm	80mm	80mm	90mm	90mm	100mm	100mm

TECNOLOGIA DELL'AMMORTIZZATORE

Il cuore del sistema TC è l'ammortizzatore FOX Nude realizzato da FOX che permette tre regolazioni.

La leva TWINLOC remote control è l'evoluzione del famoso TRACLOC system di SCOTT

Mentre il TRACLOC permetteva di modificare l'escursione dell'ammortizzatore passando da climb a traction e full mode attraverso la leva montata sul manubrio, il TWINLOC permette di controllare anche la forcella scegliendo tra chiusa o aperta.

Utilizzando la forcella SRAM/RockShox DNA3 o quella FOX CTD è possibile avere anche nella forcella la modalità traction mode

Le tre modalità del CTCD con ammortizzatore FOX Nude sono:

- Climb-out Mode : climb posteriore, climb anteriore
- Traction Mode: traction mode posteriore(incl. Cambiamento della geometria e riduzione dell'escursione), platform mode anteriore
- Descent Mode: full travel posteriore (Descent), full travel anteriore

Le tre modalità del CTD con ammortizzatore FOX CTD sono:

- Climb-out Mode : climb posteriore, climb anteriore
- Ride Mode: platform(Ride) mode posteriore, platform mode anteriore
- Descent Mode: full travel posteriore (Descent), full travel anteriore

Inoltre SCOTT offre la possibilità di scegliere tra due leve TWINLOC per le seguenti combinazioni forcella/ammortizzatore posteriore:

- FOX Nude con diversi roll per forcella FOX CTD e RockShox DNA 3 (codice articolo SCOTT 230097)
- FOX CTD con diversi roll per forcella FOX CTD e RockShox DNA 3 fork (codice articolo SCOTT 230098)

N.B. L'ammortizzatore posteriore FOX CTD non ha la modalità traction mode ma la modalità platform con ride mode. A differenza dell'ammortizzatore FOX Nude il volume della camera d'aria positiva rimane lo stesso nelle diverse modalità.

IMPORTANTE

La leva TWINLOC può essere montata solo sul lato sinistro del manubrio.

Importante

la leva TWINLOC può essere montata solo sul lato sinistro del manubrio.

La leva remote TWINLOC può essere regolata in tre posizioni.

1. CLIMB MODE:

l'ammortizzatore è bloccato. E' così possibile pedalare in salita sull'asfalto senza nessuna perdita di potenza nella pedalata. Nello stesso tempo il blow-off system evita che l'ammortizzatore si danneggi nel caso in cui il biker non apra il sistema superando un ostacolo.

2. TRACTION/RIDE MODE:

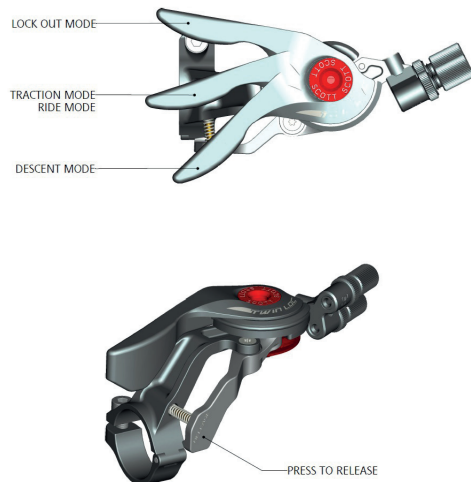
Traction: riducendo il volume della camera interna dell'ammortizzatore l'escursione viene ridotta di circa l' 80% (circa 96/80mm). Il SAG è inferiore. Questo consente una migliore trazione sulla ruota posteriore.

Ride: grazie all'aggiunta di una platform al damping system l'ammortizzatore non rimbalza quando si pedala in piedi.

3. DESCENT MODE:

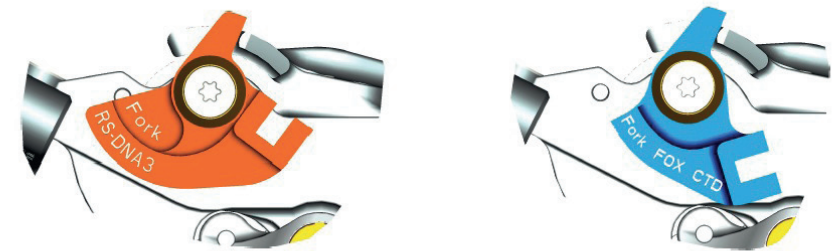
full travel di 120/100mm (27.5"/29")

E' possibile porre la leva in tre posizioni:



Per assemblare il remote control della forcella anteriore ci sono due diversi sistemi: I diversi roll per il cavo della forcella possono essere sostituiti in pochi minuti adattando così la leva al modello di forcella.

Nei disegni di seguito sono indicate le diverse possibilità a seconda del modello di forcella.



SCOTT offre diverse leve TWINLOC abbinata alle seguenti combinazioni forcella/ammortizzatore posteriore:

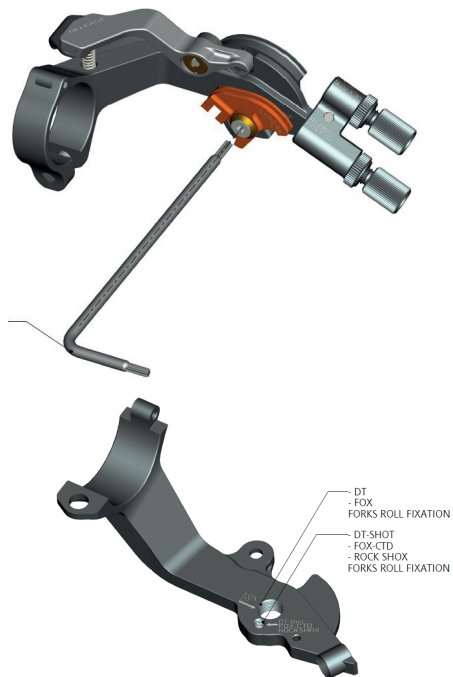
- FOX Nude con roll diversi per forcella FOX CTD e RockShox DNA 3 (codice articolo SCOTT 230097)
- FOX CTD con roll diversi per forcella FOX CTD e RockShox DNA 3 (codice articolo SCOTT 230098)

Attenzione perché il cavo della forcella RockShox DNA3 o FOX CTD non è sostituibile con un cavo tradizionale. E' necessario utilizzare un' altra leva!

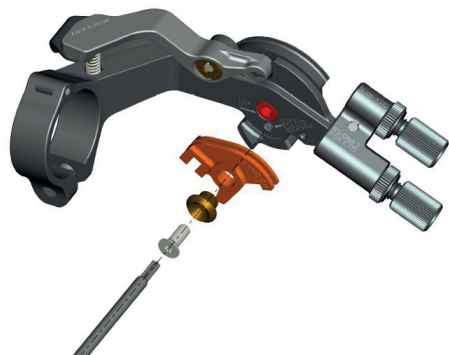
Per ulteriori informazioni contattare un rivenditore autorizzato SCOTT.

Per sostituire il roll dalle forcelle di un altro marchio seguire le istruzioni riportate nelle immagini di seguito.

SMONTAGGIO DEL ROLL



MONTAGGIO DEL ROLL



MONTAGGIO DEL CAVO REMOTE

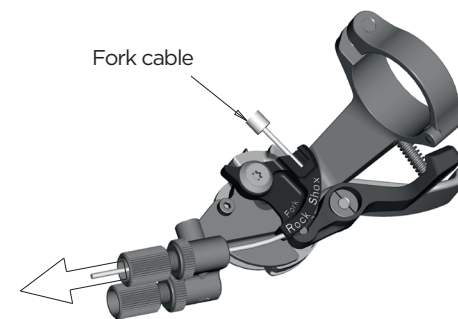
FORCELLE SRAM/ROCKSHOX

IMPORTANTE

Prima di iniziare è necessario accertarsi che la forcella SRAM /RockShox o FOX sia in posizione lock out e schiacciarla 5-10 volte prima di effettuare la regolazione del cavo remote.

Nella parte bassa del cavo deve essere indicato il modello della forcella. Non usare un roll RockShox con una forcella FOX e viceversa.

Per assemblare il cavo portare la leva in modalità Descent Mode, premere il filo nell'ugello come mostrato di seguito e fissarlo alla corona della forcella.



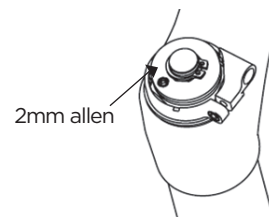
Fissare il cavo con una vite da 2mm con un serraggio di 0,9Nm/8lb/n; tagliare il cavo e assicurarlo con un tappo di chiusura.

Per questa operazione consultare anche il manuale SRAM /RockShox o FOX allegato alla bici

SUGGERIMENTO:

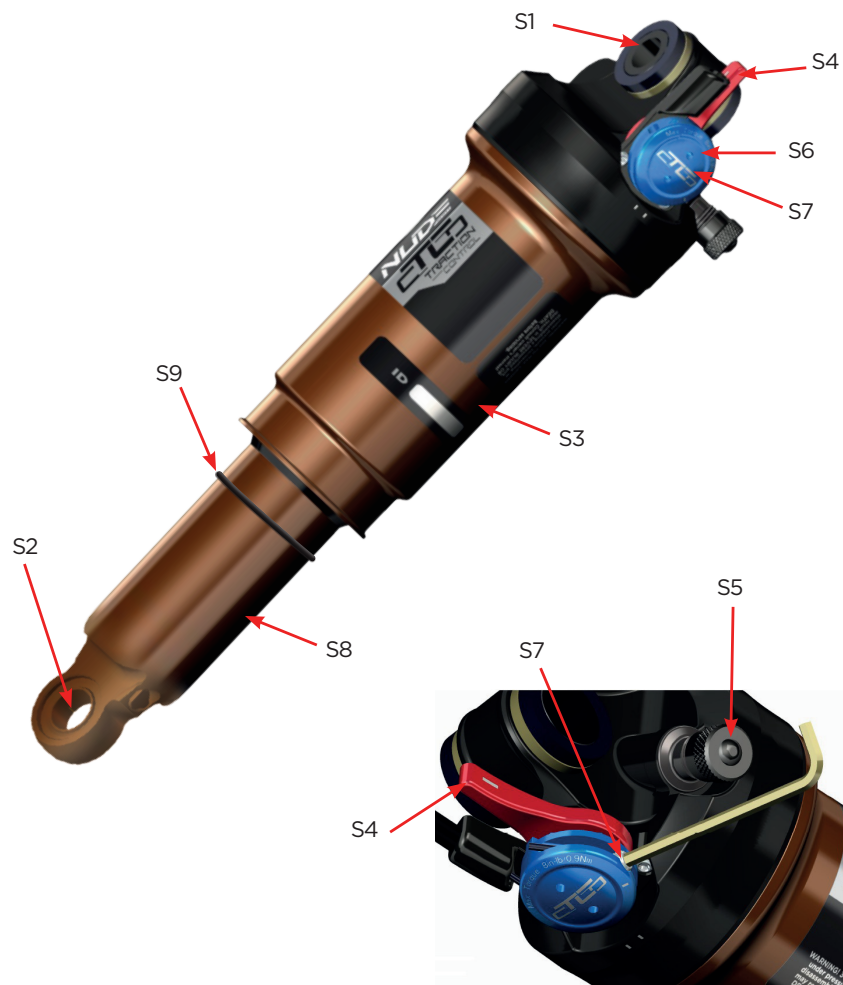
Per essere sicuri che la tensione del cavo sia esatta provare a muovere il tappo di chiusura in plastica della leva remote. Non ci deve essere "gioco" tra il serbatoio e la calotta.

Nel caso ci sia "gioco" ruotare il regolatore



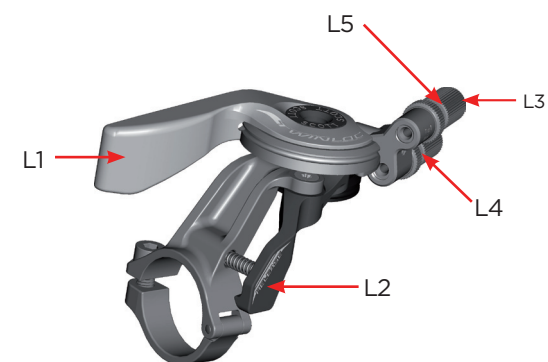
AMMORTIZZATORE FOX NUDE CON LEVA TWINLOC REMOTE CONTROL

Nei disegni dell'ammortizzatore e della leva remote di seguito si trovano i numeri corrispondenti alle diverse parti che saranno usati nel manuale per la regolazione



Parts List

S1	Front eyelet/ Shock Bolt
S2	Rear eyelet/ Shock Bolt
S3	Shock Housing
S4	Rebound-Adjuster Knob
S5	Positive Chamber Valve
S6	Remote Control Wheel
S7	Cable Fixing Screw (hidden behind remote wheel)
S8	Shock Piston
S9	SAG Indicator (o-ring on piston)



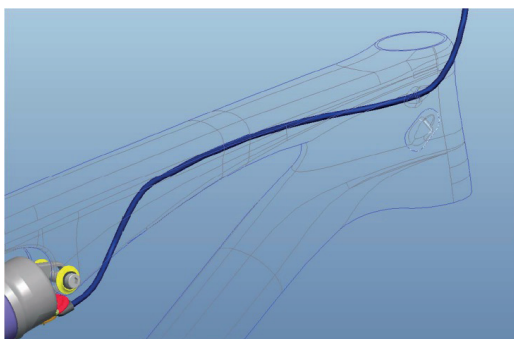
L1	Remote Lever
L2	Release button
L3	Remote Control Cables
L4	Cable Tension Screw Fork Remote
L5	Cable Tension Screw Shock Remote

REGOLAZIONE DEL TWINLOC REMOTE CONTROL CON AMMORTIZZATORE FOX NUDE

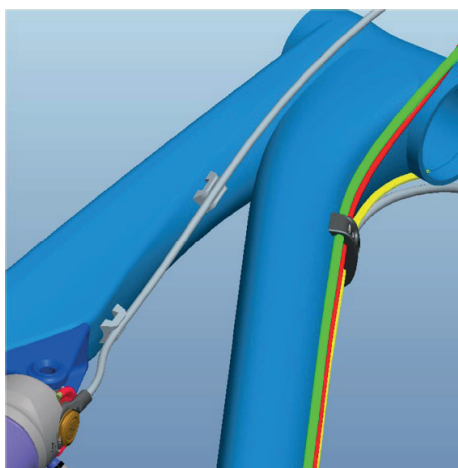
Per un perfetto funzionamento dell'ammortizzatore FOX NUDE è necessario attenersi scrupolosamente alle istruzioni indicate di seguito.

I telai Spark in carbonio sono dotati di passacavi interni.

Spingere il cavo prima attraverso la leva remote nella parte alta del passacavo e poi all'interno del tubo superiore come mostrato sotto.



Nei telai Spark in alluminio con passacavo tradizionale il cavo è fissato con dei ferma cavi esterni.



1. Allentare la vite di fissaggio del cavo (S7) ruotando in senso orario con una chiave a brugola da 2mm



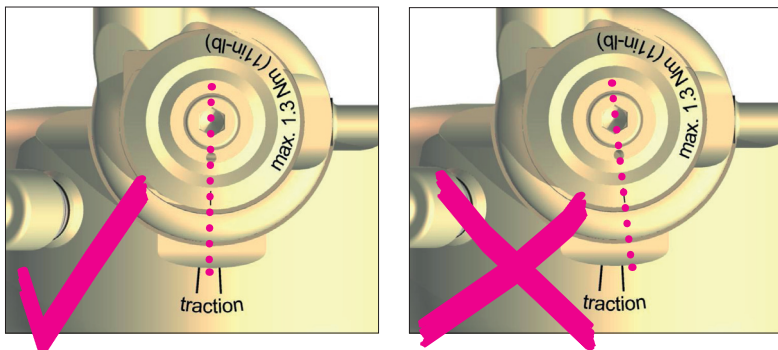
2. Inserire un nuovo cavo nel foro e spingerlo nell'ammortizzatore attorno alla rotella di fissaggio del cavo(S6) come mostrato nell'immagine.



3. Stringere il cavo e fissare la vite (S7) girandola in senso orario con una chiave a brugola da 2mm con una torsione massima di 1.6Nm



4. Verificare che la leva sul manubrio sia in posizione "Traction". Fare riferimento all'immagine di seguito.



5. Tagliare il cavo a circa 20mm dalla rotella. Fissarlo premendolo con delle pinze.



6. Spingere il cavo fino alla fine. Fissarlo premendo con delle pinze.



REGOLAZIONE DEL TWINLOC REMOTE CONTROL DELL'AMMORTIZZATORE FOX FLOAT CTD

L'assemblaggio del cavo remote e la regolazione dell'ammortizzatore FOX Float CTD è molto simile a quello dell'ammortizzatore FOX Nude.

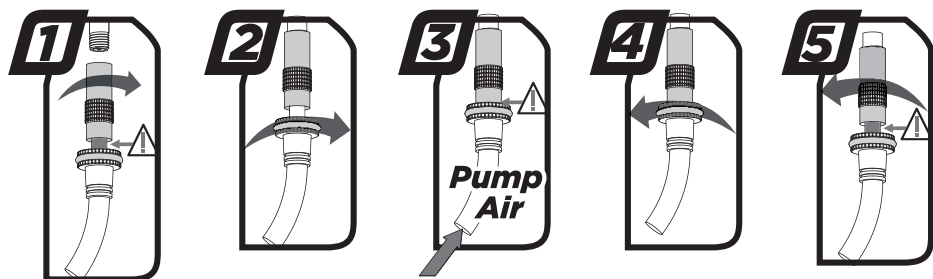
Per i dettagli fare riferimento al manuale FOX consegnato con la bici.

ATTREZZI RACCOMANDATI PER LA REGOLAZIONE DELL'AMMORTIZZATORE

Per la regolazione dell'ammortizzatore è necessaria una pompa per ammortizzatore con una scala fino a 20 bar/300 psi e con una speciale valvola che impedisca la fuoriuscita di aria.

N.b. L'aria scorre nella manichetta e nell'indicatore quando si effettua la regolazione dell'aria, quindi in questo caso la pressione deve essere ricontrollata.

Assicuratevi almeno di bilanciare questa perdita di aria. Attenzione perché la pompa per l'ammortizzatore ha una tolleranza del 10%



REGOLAZIONE DELLA SPARK CON AMMORTIZZATORE FOX NUDE

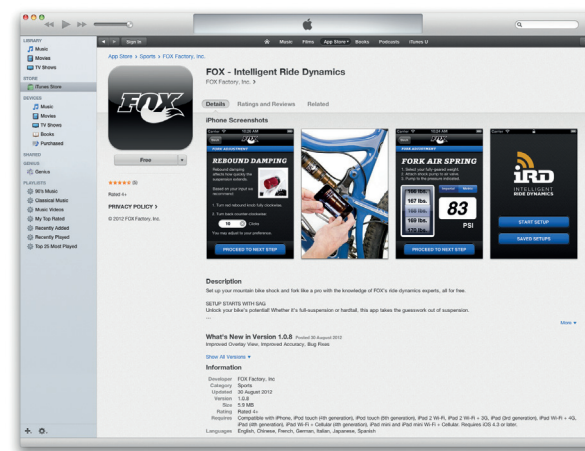
La regolazione dell'ammortizzatore FOX Nude può essere fatta facilmente in pochi minuti

IMPORTANTE

quando si effettua la regolazione la leva remote deve essere in posizione "Descent"(MASSIMA ESCURSIONE)

Per regolare la pressione dell'aria delle camere dell'ammortizzatore FOX Nude è sufficiente attenersi a queste istruzioni:

1. rimuovere il tappo della valvola (S5) situata sull'ammortizzatore (S6)
2. posizionare la pompa sulla valvola
3. prestare attenzione perché occorre una certa pressione dell'aria all'interno dell'ammortizzatore prima che l'indicatore entri in funzione. Assicurarsi di compensare questa perdita di aria quando si effettua il controllo dell'aria dell'ammortizzatore. E' importante inoltre ricordarsi che la pompa ha una tolleranza del 10%
4. E' disponibile un App FOX iRD sull'iTunes App store al seguente link: <https://itunes.apple.com/us/app/fox-intelligent-ride-dynamics/id549035102?mt=8&ign-mpt=uo%3D4>



5. Dopo aver scaricato l'applicazione fare riferimento alle tabelle che indicano la pressione dell'aria raccomandata.
6. Quando si è raggiunta la pressione desiderata rimuovere la pompa e posizionare il tappo sulla valvola

SAG

Il SAG del pistone dell'ammortizzatore deve essere 10mm

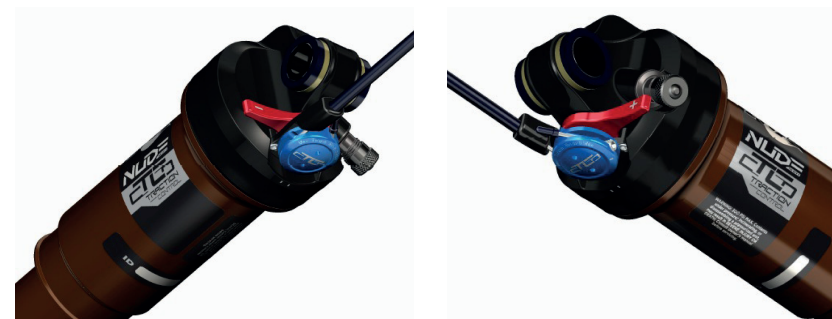
Per controllarlo attenersi alle seguenti istruzioni:

1. Sedersi sulla bici con i piedi sui pedali
2. Mettere i piedi a terra e stare fermi sulla bici senza rimbalzare.
3. Verificare che l'o-ring (S9) del pistone dell'ammortizzatore (S8) abbia una distanza di 10mm
 - se la distanza dell'o-ring sul pistone è di 10mm la pressione dell'aria è corretta per il vostro peso
 - se la distanza dell'o-ring è meno di 10mm la pressione è troppo alta e deve essere ridotta gradualmente utilizzando la manopola sulla pompa
 - se la distanza dell'o-ring è maggiore di 10mm la pressione è inferiore rispetto a quella necessaria e deve quindi essere aumentata utilizzando la pompa per ammortizzatore.

REGOLAZIONE DEL REBOUND DELL'AMMORTIZZATORE FOX NUDE O FOX CTD

Per rebound si intende la velocità con cui l'ammortizzatore ritorna alla sua lunghezza originaria dopo aver assorbito un ostacolo.

Usando la vite rebound (S4) si può regolare il rebound passo dopo passo.



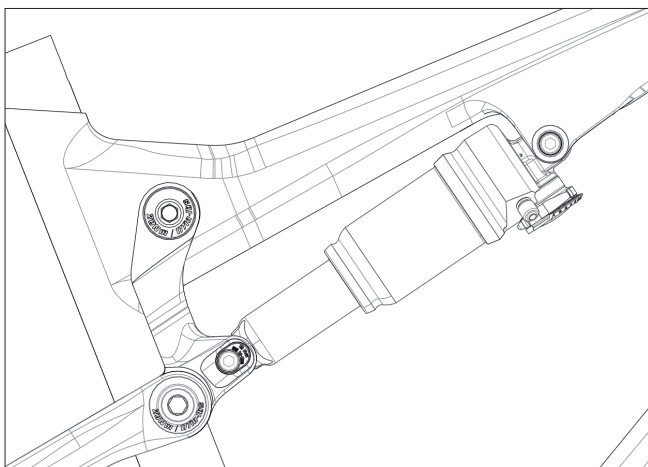
Salire sulla bicicletta e rimanendo in sella scendere da un marciapiede. Quindi controllare quante volte rimbalza:

- Se rimbalza 1-2, il set-up è buono
- Se rimbalza più di tre volte il rebound è troppo veloce. Girare entrambe le viti 1-2 "click" in senso orario
- Se non rimbalza, il rebound è troppo lento. Girare entrambe le viti 1-2 "click" in senso antiorario

IMPORTANTE

L'ammortizzatore FOX Nude deve sempre essere montato come mostrato di seguito. Montando l'ammortizzatore in una diversa posizione si possono causare gravi danni al telaio, alle leve di trasmissione ed all'ammortizzatore posteriore.

Lo stesso vale naturalmente per l'ammortizzatore FOX CTD.



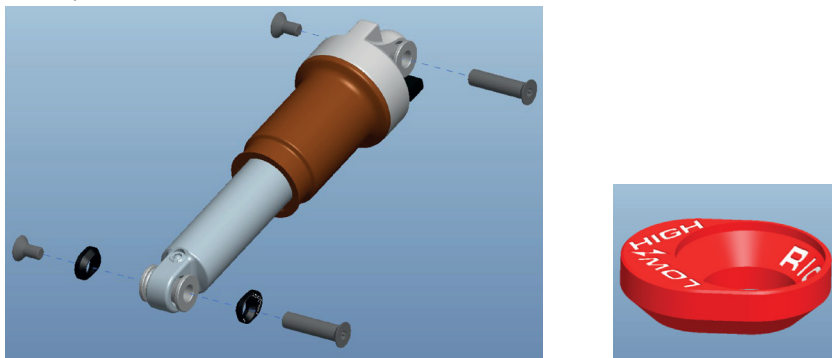
IMPORTANTE

Dopo la rimozione dell'ammortizzatore posteriore, entrambi i bulloni di fissaggio devono essere fissati con una torsione di 10Nm/88inlbs.

Se questa procedura non viene effettuata correttamente l'ammortizzatore potrebbe danneggiarsi.

Utilizzare sempre viti per ammortizzatore SCOTT e attenersi alle istruzioni mostrate di seguito:

Utilizzare solo spessori di regolazione dalla forma corrispondente perché questa si adatta perfettamente alle viti svasate.



REGOLAZIONE DI ALTRI MODELLI DI AMMORTIZZATORE

SCOTT raccomanda vivamente di utilizzare solo l'ammortizzatore FOX Nude (FOX Floax CTD/ X -Fusion E1) con i modelli Spark perché questo ammortizzatore è stato scelto con cura per una perfetta combinazione con le altre parti della bici.

Nel caso in cui venga utilizzato un altro ammortizzatore il SAG deve essere 10mm.

Per tutte le regolazioni attenersi a quanto descritto per l'ammortizzatore FOX Nude.

ALTRI MODELLI DI AMMORTIZZATORE

Se volete utilizzare un ammortizzatore posteriore diverso da quello originale assicuratevi che non tocchi o che non danneggi il telaio in nessuna posizione.

Attenersi alle istruzioni di seguito:

Accertarsi che l'ammortizzatore posteriore o i suoi accessori non tocchino il telaio quando è compresso o rilasciato.

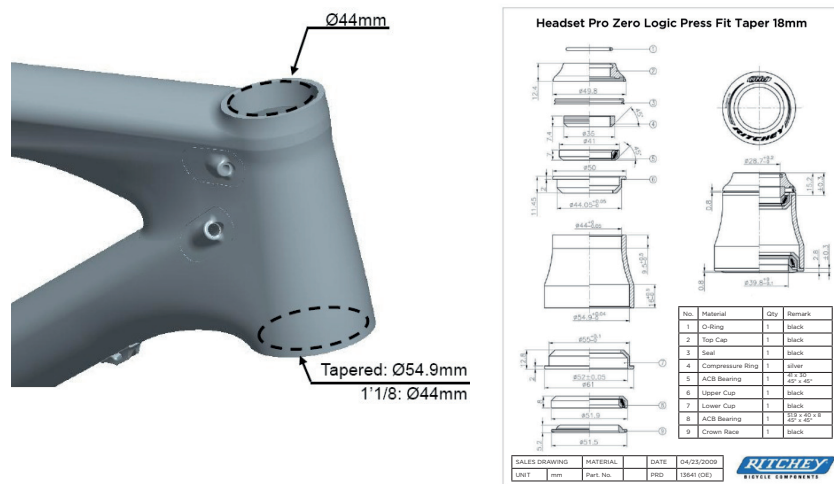
Per fare questo rimuovere la molla, installare l'ammortizzatore e comprimerlo completamente.

Se nel fare questo l'ammortizzatore tocca il telaio, non utilizzarlo per evitare danni al telaio, al carro posteriore o all'ammortizzatore.

SERIE STERZO

I modelli Spark hanno diverse serie sterzo

1. un sistema di serie sterzo affusolata e un canotto di sterzo unito a una serie sterzo semi integrata da 50-61mm che varia da 44.0mm nella parte superiore a 54.9mm nella parte inferiore



Ritchey WCS Carbon Zero Tapered	PF 50-61mm	18mm UD	PRD 13636
Ritchey PRO Tapered	PF 50-61mm	12.9mm	PRD 13640

E' possibile utilizzare anche forcelle con canotto di sterzo standard 1 1/8" utilizzando un riduttore come ad esempio

Ritchey WCS Carbon Zero Tapered	PF 50-61mm	18mm UD for 1 1/8 fork	PRD 14860
---------------------------------	------------	------------------------	-----------

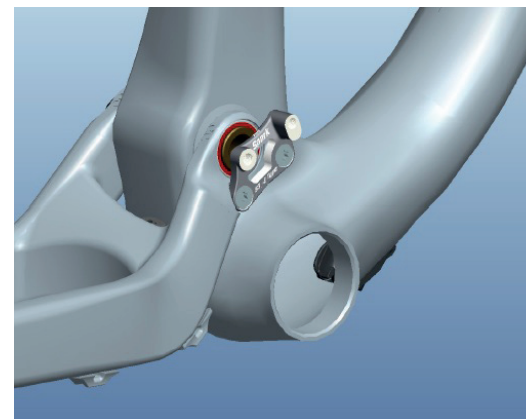
2. un sistema di serie sterzo 1 1/8" e canotto di sterzo unito ad una serie sterzo semi integrata con ID di 44.0mm nella parte superiore e in quella inferiore.

Questo è il sistema standard disponibile presso vari produttori

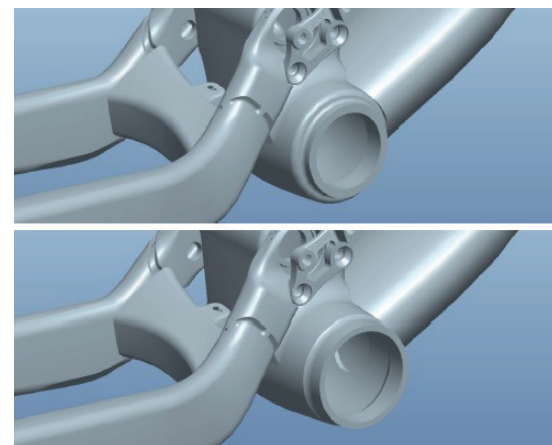
MOVIMENTO CENTRALE

Tutti i telai Spark in carbonio hanno un movimento centrale standard BB92PF.

Questo movimento centrale può essere utilizzato con molti modelli di cuscinetti e guarniture Shimano, SRAM, FSA e di altri produttori.



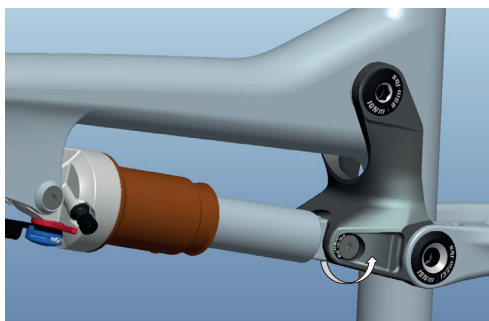
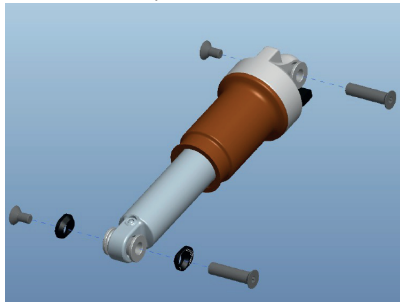
I telai che hanno la parte anteriore in alluminio hanno un movimento centrale BB92PF o BSA standard da 73mm a seconda del modello.



REGOLAZIONE ALTEZZA BB

Nei modelli Sparkequipaggiati con ammortizzatori FOX Nude 3 /FOX Float CTDè possibile regolare l'altezza del movimento centrale in due diverse posizioni attraverso il chip situato vicino all'ammortizzatore.

Ricordarsi di rispettare la torsione massima di 10Nm(88In/lb)



1. Movimento centrale basso per un centro di gravità vicino al terreno
2. Movimento centrale più alto per un maggior spazio tra la guarnitura e gli ostacoli sul terreno

	Spark 700	Spark 900
LOW POSITION		
ANGOLO STERZO	68.3°	69.5°
ALTEZZA MOVIMENTO CENTRALE	330mm	317mm
HIGH POSITION		
ANGOLO STERZO	68.8°	70°
ALTEZZA MOVIMENTO CENTRALE	336mm	323mm

IMPORTANTE

Non è possibile usare questo chip con modelli di ammortizzatore diversi dal FOX Nude or FOX Float CTD perché l'ammortizzatore potrebbe urtare il telaio.

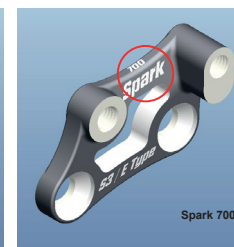
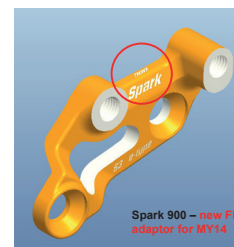
I modelli originariamente equipaggiati con ammortizzatori diversi da FOX Nude/FOX Float CTD hanno un chip con un foro al centro

ASSEMBLAGGIO DEL DERAGLIATORE ANTERIORE

Su tutti i modelli di telaio Spark è montato un deragliatore Shimano E-Type fissato direttamente al carro posteriore senza la piastra che normalmente era fissata tra i cuscinetti del movimento centrale e il movimento centrale del triangolo. E' anche possibile trovare un deragliatore SRAM Direct Mount Type S3 FD

N.B. E' sempre necessario utilizzare una piastra adattatore tra il deragliatore e la parte bassa del carro.

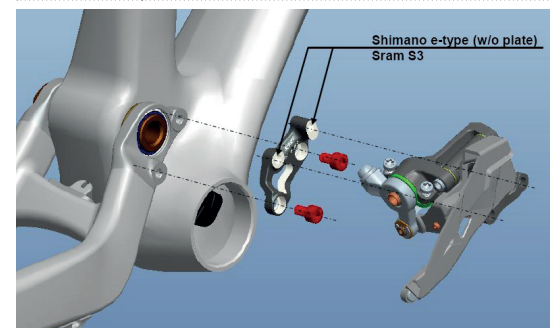
La piastra adattatore FD dei modelli Spark 700 e Spark 900 non sono intercambiabili



Questo adattatore può essere ordinato con il codice SCOTT:

235276 FD mount plate Set Spark 700 2014

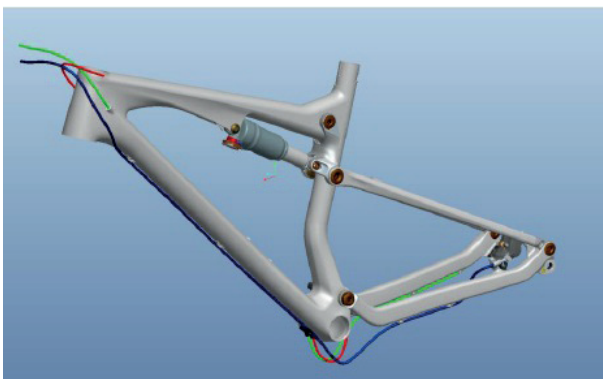
235278 FD mount plate Set Spark 900 2014



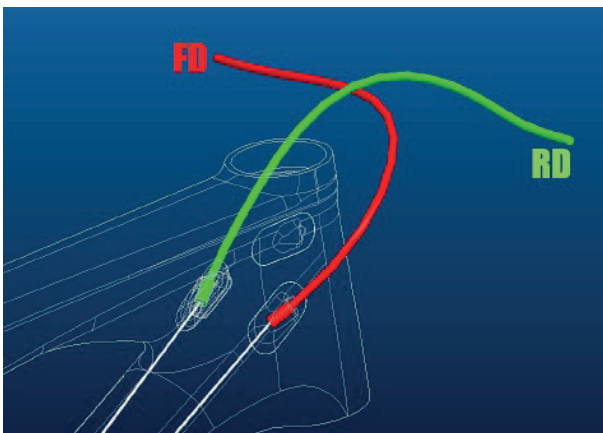
PASSACAVI

Il sistema di cavi presente su tutti i modelli biammortizzati è leggero e offre una protezione perfetta contro l'acqua e il fango.

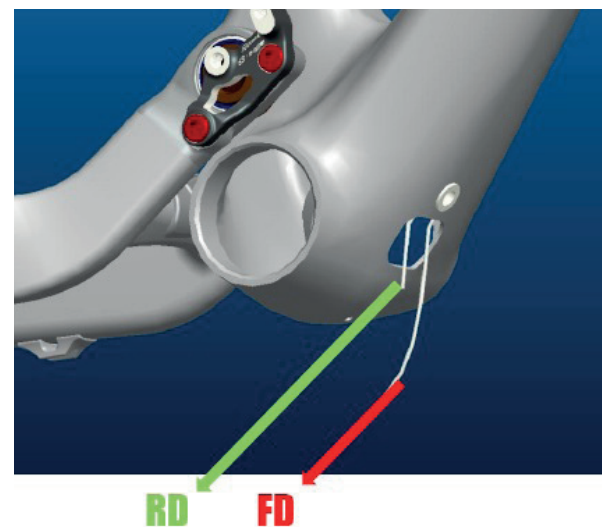
TELAI IN CARBONIO:



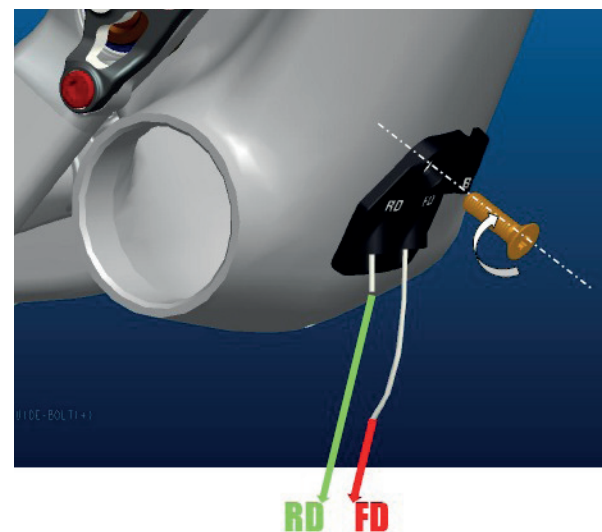
I telai Spark in carbonio hanno un passacavo interno con fermacavi nella parte inferiore del tubo obliquo come mostrato di seguito..



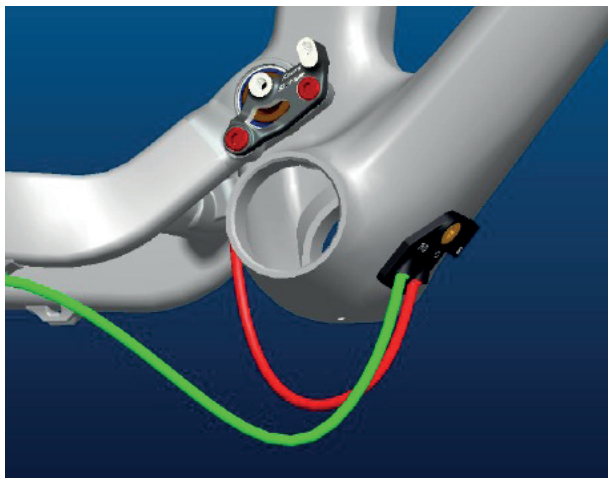
Attenzione perchè i cavi interni devono sormontarsi una volta all'interno del tubo obliquo prima di uscire dalla parte bassa del carro.



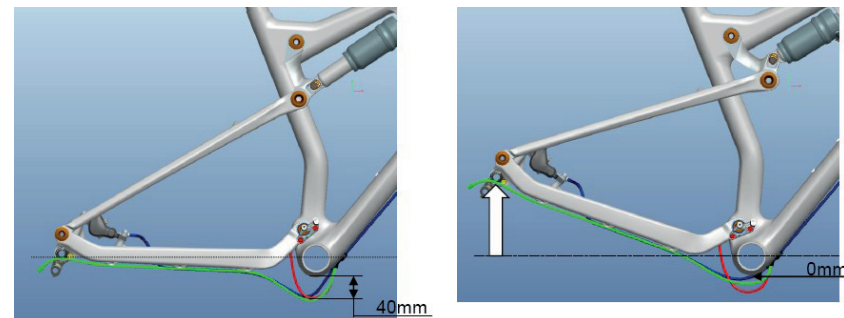
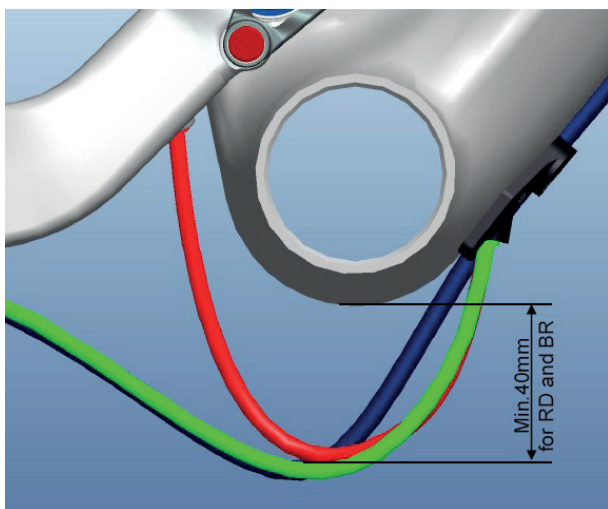
Spingere i cavi attraverso la guida come mostrato e fissare il cavo al tubo obliquo con una chiave da 3mm e un serraggio di 4Nm/35in/lbf



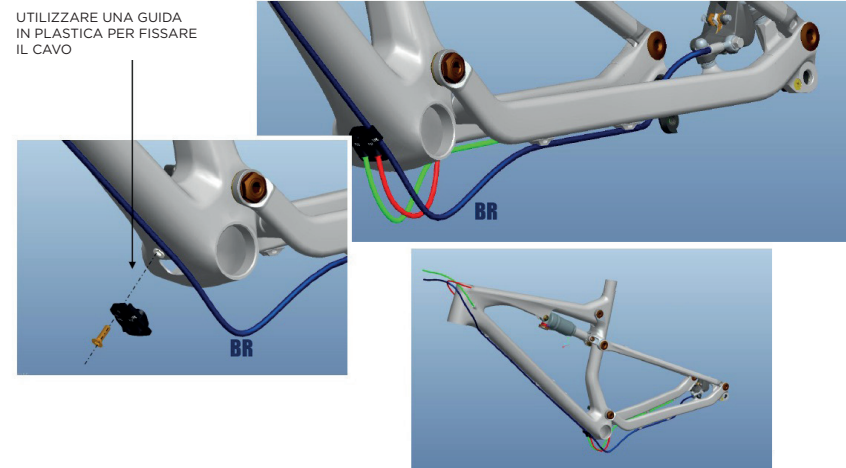
Spingere il cavo all'interno della guida assicurando di mantenere la lunghezza necessaria come mostrato nel disegno di seguito!



Ricordarsi di mantenere una distanza minima di 40mm tra la scatola del movimento centrale e il cavo per evitare spostamento e/o danneggiamento del cavo e del freno.



Per il freno posteriore assemblare il cavo come mostrato nel disegno seguente:
Ricordarsi di mantenere una distanza minima di 40mm tra la scatola del movimento centrale e il freno



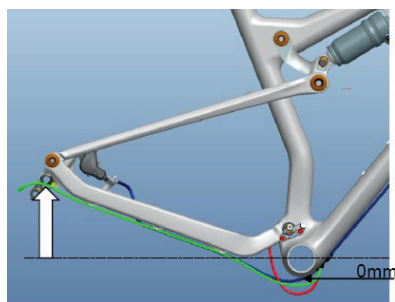
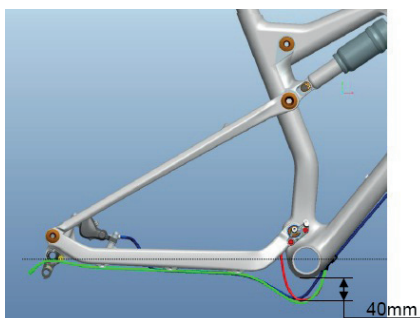
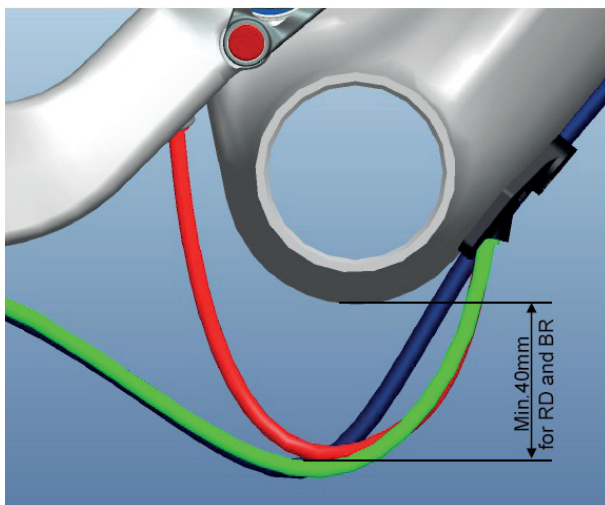
Il passacavo può essere ordinato con il codice SCOTT :

- 223305 BB Cableguide Spark 2012 carbon
- 223305 Cable guide BB Spark 12 Genius 13 carb

TELAI CON PARTE ANTERIORE IN ALLUMINIO:

Fissare l'alloggio dei cavi e i tubi dei freni come mostrato

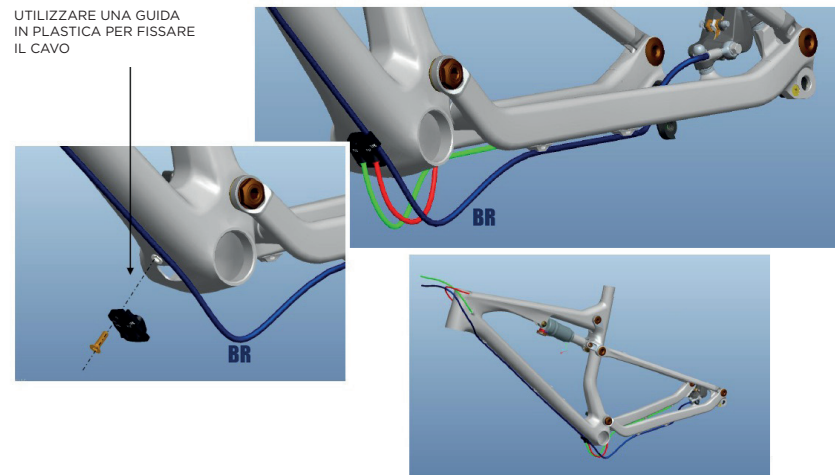
E' necessario mantenere una distanza di 40mm tra il cavo e il movimento centrale per evitare danni ai cavi



I cavi dei freni devono essere montati come mostrato di seguito.

Come già sottolineato è necessario mantenere una distanza di 40mm tra i tubi dei freni e il movimento centrale

UTILIZZARE UNA GUIDA IN PLASTICA PER FISSARE IL CAVO



Il passacavo può essere ordinato con il codice SCOTT :

223305 BB Cableguide Spark 2012

REGOLAZIONE ALTEZZA CANOTTO SELLA

IMPORTANTE

Il canotto sella deve essere inserito nel tubo-sella per un minimo di 100mm.

Non usare mai altri reggisella con un diametro diverso da 31.6mm né usare uno spessore/riduttore tra reggisella e telaio.

FORCELLINI INTERCAMBIABILI

Sui modelli Spark a partire dal 2012 è possibile sostituire il supporto per il forcellino.

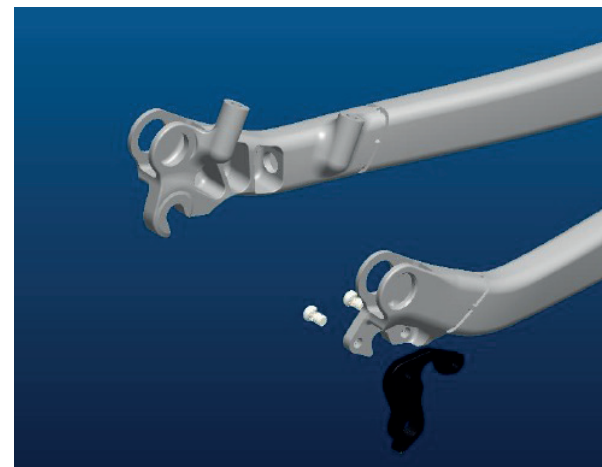
A seconda dei modelli ci sono queste possibilità:

1. 142mm axle con RWS 142/12



Il set completo di RWS 142/12 è disponibile presso il distributore SCOTT con codice articolo 219574 mentre il supporto del forcellino con il codice 219577

2.rear axle regular 135mm con QR



Il forcellino è disponibile con il codice SCOTT 206473.

Nel caso si voglia utilizzare un altro RWS standard SCOTT offre componentistica adatta alle diverse set ruote :

.....
RWS 135/12 parts set: codice 219574, supporto forcellino parte destra codice RD 219576

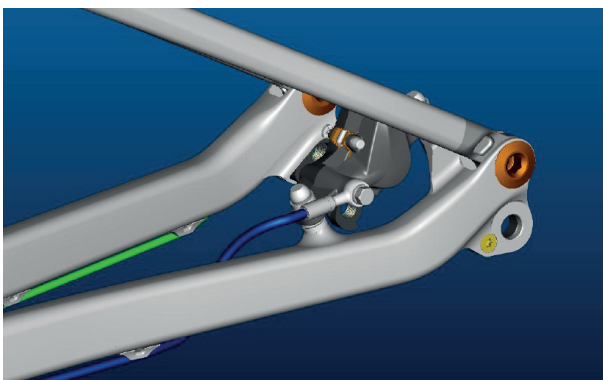
.....
RWS 135/5 parts set: codice 219572, supporto forcellino parte destra codice RD 219575

MONTAGGIO DEL FRENO A DISCO POSTERIORE

Sulla Spark è possibile montare freni a disco di tre diverse dimensioni.

Il freno a disco della Spark è il Postmount (PM) Standard montato sulla parte sinistra del carro. E' possibile utilizzare dischi dal diametro di 160, 180 e 185mm

Per utilizzare dischi dal diametro di 180 e 185mm è necessario un adattatore tra il PM e la pinza del freno.



REGOLAZIONE/SOSTITUZIONE DELLA FORCELLA ANTERIORE

Per il set-up della forcella anteriore fare riferimento al manuale della forcella allegato alla bici.

Raccomandiamo di usare forcelle anteriori con un'escursione di 120mm (27.5") e 100mm (29"), per non influenzare la geometria .

Per dettagli tecnici sulla lunghezza della forcella controllare la tabella tecnica.

MANUTENZIONE DEL PIVOT

La manutenzione del pivot e dei cuscinetti della Genius è estremamente facile.

Un trattamento esterno con uno spray grasso dopo ogni lavaggio è tutto quello di cui c'è bisogno. Sconsigliamo spray troppo aggressivi in quanto potrebbero lasciare una patina difficile da rimuovere.

Raccomandiamo lo stesso per la catena.

Se dovete sostituire i cuscinetti, li potete ordinare inclusi nel service kit disponibile presso i rivenditori autorizzati SCOTT o acquistarli con i codici internazionali, come indicati sopra nella lista, nei negozi di ferramenta.

Nel caso dobbiate cambiare i cuscinetti del carro posteriore dovete contattare il vostro rivenditore autorizzato SCOTT, poiché sono necessari particolari attrezzi per il loro smontaggio e montaggio.

GARANZIA

Modello

Anno

Taglia

Numero Telaio

Numero ammortizzatore

Data di acquisto

GARANZIA

Le biciclette SCOTT sono state realizzate utilizzando i metodi più innovativi di produzione e qualità. Sono equipaggiate con i migliori componenti prodotti dai maggiori fornitori.

Facendo ciò, SCOTT garantisce i suoi telai e carri posteriori per cinque anni (entro determinati limiti, vedi sotto) e le forcelle SCOTT (fornite da SCOTT) per due anni per difetti e /o assistenza in caso di acquisto di bicicletta completamente assemblate.

La garanzia di cinque anni per i telai può essere accordata solo se ogni anno viene effettuata una revisione per mantenere il rispetto di determinati parametri ,come sottolineato da questo manuale, presso un rivenditore SCOTT autorizzato.

Il rivenditore autorizzato SCOTT confermerà la manutenzione annuale attraverso timbro e firma.

Nel caso in cui la revisione annuale non sia stata effettuata, la garanzia quinquennale per il telaio verrà ridotta a tre anni.

Il costo della manutenzione è a carico del proprietario della bici SCOTT.

Per la Gambler, Voltage FR e Volt-X il periodo di garanzia è limitato a due anni.

La garanzia ha inizio il giorno dell'acquisto ed è limitata al primo acquirente, cioè alla prima persona che utilizza la bici e solo per l'uso per cui è stata prodotta. Inoltre, la garanzia è limitata agli acquisti attraverso rivenditori autorizzati SCOTT.

La garanzia copre l'acquisto di bici completamente assemblate.

In caso di reclamo, la decisione di riparare o sostituire la parte difettosa è presa da SCOTT. Le parti non difettose verranno sostituite a spese del proprietario della bicicletta.

L'usura e il deterioramento non sono coperti dalla garanzia.

Una lista completa delle parti soggette a usura e deterioramento può essere trovata nel prossimo capitolo.

Troverete inoltre un protocollo di acquisto delle bici, che rimarrà in copia al rivenditore SCOTT, dopo l'accettazione e la firma del cliente.

E' obbligatorio mostrare questo protocollo di acquisto insieme con le parti difettose in caso di reclamo in quanto costituisce prova di acquisto. In caso contrario, la garanzia non viene accordata.

Per principio, la garanzia è estesa a tutto il mondo. I reclami devono essere inoltrati tramite i rivenditori autorizzati. Per informazioni relative al rivenditore più vicino, potete chiamare o scrivere a questa azienda o al distributore SCOTT nazionale.

La normale usura, incidenti, negligenza, abusi, assemblaggi e manutenzioni improprie effettuate da altri che non siano rivenditori autorizzati SCOTT o l'uso di parti o attrezzature che non siano compatibili con quelle originariamente predisposte non sono coperti da questa garanzia.

Con questo SCOTT accorda una garanzia di fabbricazione volontaria. Diritti addizionali derivanti da garanzie nazionali sul commercio sono a discrezione.

Per la garanzia dell'ammortizzatore FOX Nude fare riferimento al manuale FOX Nude allegato