



SCOTT

BIKE

SCOTT ADDICT DISC/GRAVEL/CX
USER MANUAL 2016

INNOVATION
TECHNOLOGY
DESIGN

WWW.SCOTT-SPORTS.COM

All rights reserved © 2016 SCOTT Sports SA

Distribution:
SSG (Europe) Distribution Center SA, P.E.D. Zone C1, Rue du Kiell 60, 6790 Aubange, Belgium

v6.1/30082016



WWW.SCOTT-SPORTS.COM

SCOTT Sports SA
Route du Crochet 17, CH-1762 Givisiez
Phone: +41 26 460 16 16 | Fax: +41 26 460 16 00
Email: scottsupport@scott-sports.com



A Addict Disc / Gravel /CX deve ser ajustada exactamente para as características do utilizador de forma a atingir os mais elevados graus de segurança e satisfação durante a sua utilização.

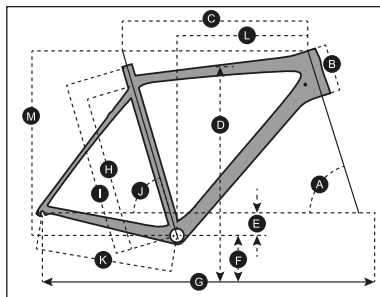
Todos e quaisquer ajustes e afinações devem ser efectuados junto de um Agente SCOTT, ou seguindo as instruções fornecidas neste manual.

De forma a evitar quaisquer problemas técnicos que possam ser prejudiciais à sua segurança e caso tenha quaisquer dúvidas, por favor contacte um Agente SCOTT.

▼ CONTEÚDO

Geometria / Dados Técnicos Addict Disc/Gravel/CX.	04
Características Gerais.	05
Opções de Caixa de Direcção	06
Aperto do Espigão de Selim	06
Bloco Pedaleiro / Detalhes da Montagem da Mudança Frontal.	07
Drop out	08
Montagem do Travão Traseiro	08
Padrão de Eixo.	09
Passagem de Cabos.	09
Garantia.	10

GEOMETRIA / DADOS TÉCNICOS ADDICT DISC/GRAVEL/CX



ADDICT DISC	XXS/47	XS/49	S/52	M/54	L/56	XL/58	XXL/61
A ÂNGULO DE DIRECÇÃO	70.5°	71.0°	72.0°	72.5°	73.0°	73.3°	73.3°
B COMPRIMENTO TUBO DIR.	100.0 mm 3.9 in	105.0 mm 4.1 in	120.0 mm 4.7 in	140.0 mm 5.5 in	160.0 mm 6.3 in	180.0 mm 7.1 in	200.0 mm 7.9 in
C TUBO SUPERIOR HORIZONTAL	510.0 mm 20.1 in	520.0 mm 20.5 in	535.0 mm 21.1 in	550.0 mm 21.7 in	565.0 mm 22.2 in	580.0 mm 22.8 in	595.0 mm 23.4 in
D ALTURA AO SOLO	721.8 mm 28.4 in	734.7 mm 28.9 in	757.4 mm 29.8 in	777.0 mm 30.6 in	796.6 mm 31.4 in	815.9 mm 32.1 in	839.1 mm 33.0 in
E OFFSET BLOCO PED.	-67.0 mm -2.6 in	-67.0 mm -2.6 in	-67.0 mm -2.6 in	-67.0 mm -2.6 in	-67.0 mm -2.6 in	-67.0 mm -2.6 in	-67.0 mm -2.6 in
F ALTURA BLOCO PED.	272.0 mm 10.7 in	272.0 mm 10.7 in	272.0 mm 10.7 in	272.0 mm 10.7 in	272.0 mm 10.7 in	272.0 mm 10.7 in	272.0 mm 10.7 in
G DISTÂNCIA ENTRE EIXOS	972.0 mm 38.3 in	978.0 mm 38.5 in	980.1 mm 38.6 in	987.0 mm 38.9 in	994.2 mm 39.1 in	1002.9 mm 39.5 in	1012.0 mm 39.8 in
H CENTRO BLOCO PED./ CENTRO TUBO SUP.	410.0 mm 16.1 in	430.0 mm 16.9 in	460.0 mm 18.1 in	480.0 mm 18.9 in	500.0 mm 19.7 in	520.0 mm 20.5 in	550.0 mm 21.7 in
I CENTRO BLOCO PED./ CENTRO TUBO SELIM	455.0 mm 17.9 in	475.0 mm 18.7 in	505.0 mm 19.9 in	525.0 mm 20.7 in	545.0 mm 21.5 in	565.0 mm 22.2 in	596.0 mm 23.5 in
J ÂNGULO TUBO SELIM	74.5°	74.5°	74.0°	73.6°	73.3°	73.0°	72.5°
K ESCORA INFERIOR (MIN.)	405.0 mm 15.9 in	405.0 mm 15.9 in	405.0 mm 15.9 in	405.0 mm 15.9 in	405.0 mm 15.9 in	405.0 mm 15.9 in	405.0 mm 15.9 in
L REACH	370.6 mm 14.6 in	378.8 mm 14.9 in	384.0 mm 15.1 in	388.9 mm 15.3 in	394.5 mm 15.5 in	400.1 mm 15.8 in	403.4 mm 15.9 in
M STACK	502.6 mm 19.8 in	509.0 mm 20.0 in	526.7 mm 20.7 in	547.5 mm 21.6 in	568.3 mm 22.4 in	588.5 mm 23.2 in	607.7 mm 23.9 in
N COMPRIMENTO AVANÇO	80.0 mm 3.1 in	90.0 mm 3.5 in	100.0 mm 3.9 in	110.0 mm 4.3 in	110.0 mm 4.3 in	120.0 mm 4.7 in	120.0 mm 4.7 in

ADDICT GRAVEL	XS/49	S/52	M/54	L/56	XL/58
A ÂNGULO DE DIRECÇÃO	70.0°	70.0°	71.0°	71.0°	71.0°
B COMPRIMENTO TUBO DIR.	95.0 mm 3.7 in	120.0 mm 4.7 in	140.0 mm 5.5 in	160.0 mm 6.3 in	180.0 mm 7.1 in
C TUBO SUPERIOR HORIZONTAL	505.0 mm 19.9 in	525.0 mm 20.7 in	545.0 mm 21.5 in	568.0 mm 22.4 in	590.0 mm 23.2 in
D ALTURA AO SOLO	749.8 mm 29.5 in	775.7 mm 30.5 in	796.2 mm 31.3 in	814.1 mm 32.1 in	832.0 mm 32.8 in
E OFFSET BLOCO PED.	-68.0 mm -2.7 in	-68.0 mm -2.7 in	-68.0 mm -2.7 in	-68.0 mm -2.7 in	-68.0 mm -2.7 in
F ALTURA BLOCO PED.	281.0 mm 11.1 in	281.0 mm 11.1 in	281.0 mm 11.1 in	281.0 mm 11.1 in	281.0 mm 11.1 in
G DISTÂNCIA ENTRE EIXOS	984.0 mm 38.7 in	1,002.0 mm 39.4 in	1,017.0 mm 40.0 in	1,043.0 mm 41.1 in	1,056.0 mm 41.6 in
H CENTRO BLOCO PED./ CENTRO TUBO SUP.	431.5 mm 17.0 in	462.7 mm 18.2 in	483.0 mm 19.0 in	503.2 mm 19.8 in	523.3 mm 20.6 in
I CENTRO BLOCO PED./ CENTRO TUBO SELIM	490.0 mm 19.3 in	520.0 mm 20.5 in	540.0 mm 21.3 in	560.0 mm 22.0 in	580.0 mm 22.8 in
J ÂNGULO TUBO SELIM	74.5°	74.0°	73.5°	73.0°	73.0°
K ESCORA INFERIOR (MIN.)	422.0 mm 16.6 in	422.0 mm 16.6 in	422.0 mm 16.6 in	422.0 mm 16.6 in	422.0 mm 16.6 in
L REACH	360.0 mm 14.2 in	369.0 mm 14.5 in	378.0 mm 14.9 in	390.0 mm 15.4 in	405.0 mm 15.9 in
M STACK	521.8 mm 20.5 in	545.5 mm 21.5 in	564.4 mm 22.2 in	583.3 mm 23.0 in	602.2 mm 23.7 in
N COMPRIMENTO AVANÇO	90.0 mm 3.5 in	100.0 mm 3.9 in	110.0 mm 4.3 in	120.0 mm 4.7 in	120.0 mm 4.7 in
O TRAIL					

ADDICT CX	XS/49	S/52	M/54	L/56	XL/58
A ÂNGULO DE DIRECÇÃO	70.0°	70.0°	71.0°	71.0°	71.0°
B COMPRIMENTO TUBO DIR.	95.0 mm 3.7 in	120.0 mm 4.7 in	140.0 mm 5.5 in	160.0 mm 6.3 in	180.0 mm 7.1 in
C TUBO SUPERIOR HORIZONTAL	505.0 mm 19.9 in	525.0 mm 20.7 in	545.0 mm 21.5 in	568.0 mm 22.4 in	590.0 mm 23.2 in
D ALTURA AO SOLO	749.8 mm 29.5 in	775.7 mm 30.5 in	796.2 mm 31.3 in	814.1 mm 32.1 in	832.0 mm 32.8 in
E OFFSET BLOCO PED.	-68.0 mm -2.7 in	-68.0 mm -2.7 in	-68.0 mm -2.7 in	-68.0 mm -2.7 in	-68.0 mm -2.7 in
F ALTURA BLOCO PED.	281.0 mm 11.1 in	281.0 mm 11.1 in	281.0 mm 11.1 in	281.0 mm 11.1 in	281.0 mm 11.1 in
G DISTÂNCIA ENTRE EIXOS	984.0 mm 38.7 in	1,002.0 mm 39.4 in	1,017.0 mm 40.0 in	1,043.0 mm 41.1 in	1,056.0 mm 41.6 in
H CENTRO BLOCO PED./ CENTRO TUBO SUP.	431.5 mm 17.0 in	462.7 mm 18.2 in	483.0 mm 19.0 in	503.2 mm 19.8 in	523.3 mm 20.6 in
I CENTRO BLOCO PED./ CENTRO TUBO SELIM	490.0 mm 19.3 in	520.0 mm 20.5 in	540.0 mm 21.3 in	560.0 mm 22.0 in	580.0 mm 22.8 in
J ÂNGULO TUBO SELIM	74.5°	74.0°	73.5°	73.0°	73.0°
K ESCORA INFERIOR (MIN.)	422.0 mm 16.6 in	422.0 mm 16.6 in	422.0 mm 16.6 in	422.0 mm 16.6 in	422.0 mm 16.6 in
L REACH	360.0 mm 14.2 in	369.0 mm 14.5 in	378.0 mm 14.9 in	390.0 mm 15.4 in	405.0 mm 15.9 in
M STACK	521.8 mm 20.5 in	545.5 mm 21.5 in	564.4 mm 22.2 in	583.3 mm 23.0 in	602.2 mm 23.7 in
N COMPRIMENTO AVANÇO	90.0 mm 3.5 in	100.0 mm 3.9 in	110.0 mm 4.3 in	120.0 mm 4.7 in	120.0 mm 4.7 in
O TRAIL					

CARACTERÍSTICAS GERAIS

ADDICT DISC

A nova Addict disc partilha as mesmas características gerais da Solace em termos de conforto na utilização em estrada. As mesmas tecnologias utilizadas na Addict foram usadas na nova Addict Disc tendo em consideração a performance em subida e travagem em todas as condições climáticas.

ADDICT GRAVEL

A Addict Gravel foi concebida tendo em mente uma utilização polivalente, podendo ser utilizada em qualquer estrada em qualquer condição climática, seguro de ter uma bicicleta que o acompanha nas suas aventuras sem preocupações.

ADDICT CX

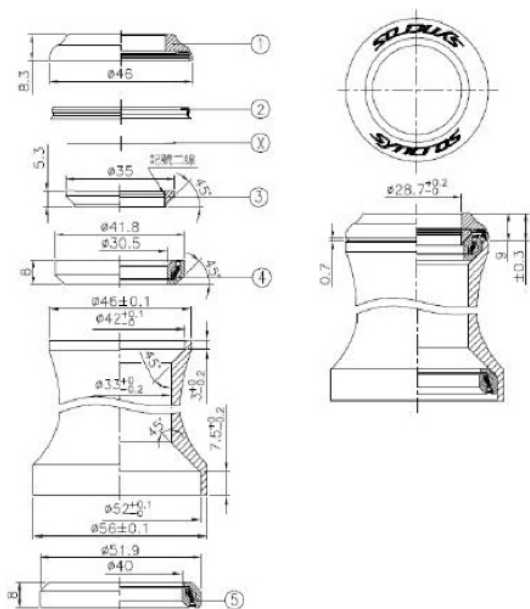
A Addict CX está de volta e melhor que nunca. Abraçamos a nossa obsessão com o baixo peso para criar uma bicicleta de ciclo cross de topo que combina características de rigidez combinada com uma geometria dedicada à competição para uma transferência de potência imediata, manobrabilidade precisa, integração de topo e uma mão cheia de extras, tudo isto mantendo um incrível baixo peso.

OPÇÕES DE CAIXA DE DIRECÇÃO

A Addict CX está equipada com uma caixa de direcção de tipo cónica “Tapered”.

A forqueta é de 1-1/8” no topo e 1-1/2” na base.

241901 Headset Syncros Drop-In 1-1/8” - 1-1/2”



APERTO DO ESPIÃO DE SELIM

O espigão de selim tem um diâmetro de 27.2mm. Tenha em atenção de usar sempre abraçadeiras de espigão de selim de 30.2mm que sirvam no quadro.

235429 Seatclamp 30.2mm bolt Addict MY14



BLOCO PEDALEIRO / DETALHES DA MONTAGEM DA MUDANÇA FRONTAL

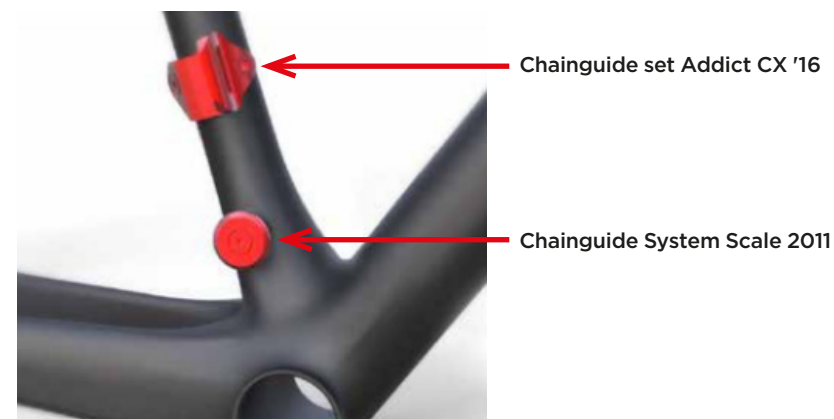
O bloco pedaleiro da Addict Disc/ Gravel/ CX foi desenvolvido em torno do sistema Shimano press fit 86, o diâmetro do bloco é 41mm.

O guia de corrente do pedaleiro é o mesmo utilizado pela Scale # 219578, para montagem de guia de corrente use o adaptador # 242435.

219578 Sistema de guia de corrente Scale 2011

242435 Sistema de guia de corrente Addict CX '16

No caso de um pedaleiro de prato único o guia de corrente está incluído no kit de suporte de mudança frontal peça com a ref. # 242435



242435 Kit guia de corrente Addict CX '16



▼ DROP OUT

A Addict Disc/ Gravel/ CX usa o mesmo design da Solace Disc, como tal o drop out é intercambiável.

239530 Dropout Solace Disc '15<



Dropout hanger Solace Disc '15<

▼ MONTAGEM DO TRAVÃO TRASEIRO

A Addict Disc/ Gravel/ CX usa o novo standard da Shimano "flat mount" com montagem directa.

Este tipo de travão é também compatível com o sistema "post mount" necessitando apenas de um adaptador específico.



▼ PADRÃO DE EIXO

Com vista a melhorar a rigidez do quadro, a Addict Disc/ Gravel/ CX usa um eixo passante de rosca em ambas as rodas.

- Frente:
- Eixo passante de 12mm
 - Passo de rosca 1.5mm
 - Cubo de 100mm



O eixo frontal é um 100x12mm:

242431 Eixo RWS frontal estrada/ disco >16 / Ø12MM

- Traseira:
- Eixo passante de 12mm
 - Passo de rosca 1.5mm
 - Cubo de 142mm



O eixo traseiro é um 142mm x 12mm:

239528 Eixo traseiro 12x142mm Solace Disc '15

▼ PASSAGEM DE CABOS

A Addict Disc/ Gravel/ CX dispõe de passagem de cabos interna sendo compatível com todos os tipos comuns de mudanças. Seja qual for o sistema de mudanças instalado na bicicleta, existe um kit adaptador com todo o material necessário.

242433 Kit de fixação de cabos Addict CX '16

▮ GARANTIA

Modelo.....

Ano.....

Tamanho.....

Num. Série quadro.....

Num. Série amortecedor.....

Data de compra.....

▮ GARANTIA

As bicicletas SCOTT são fabricadas utilizando os mais inovadores sistemas de produção e métodos de qualidade. Estão equipadas com os melhores componentes adquiridos dos fornecedores de maior renome.

Assim, a SCOTT garante os seus Quadros e Braços Oscilantes por um período de 5 anos (sujeitos a concordância com o estabelecido nas regras de Manutenção, veja abaixo) e dois anos para as forquetas SCOTT (desde que sejam efectivamente da marca SCOTT) por defeito de material ou mão-de-obra no caso da compra de bicicletas completas.

Esta Garantia de 5 anos nos quadros, é válida desde que pelo menos uma vez por ano seja efectuado o Serviço de Manutenção num Agente Autorizado SCOTT, tal como o estabelecido no Manual A.

O Agente Autorizado SCOTT, deverá confirmar ter efectuado o serviço anual de Manutenção através da sua assinatura e carimbo no Manual A. Nos casos em que não tenha sido efectuada a Manutenção Anual, o período de Garantia será reduzido para 3 anos.

Os custos de Manutenção e Serviço são suportados pelo proprietário da bicicleta SCOTT.

Nos casos dos modelos Voltage FR, Gambler e Volt-X, a SCOTT dá dois anos de garantia sem possibilidade de extensão.

O período de Garantia inicia-se na data da compra. Esta é limitada ao primeiro comprador, ou seja, a primeira pessoa a usar a bicicleta apenas para os fins para os quais ela foi criada.

Mais, esta Garantia é limitada à compra efectuada através de um Agente Autorizado SCOTT.

Em caso de pedido de activação da Garantia, a decisão de reparar ou substituir peças defeituosas por uso ou desgaste, pertence apenas à SCOTT. O custo de peças não defeituosas a substituir será suportado pelo proprietário.

Uso e desgaste considerado absolutamente normal, não é considerado como Garantia. Uma lista de peças sujeitas a uso e desgaste, pode ser encontrada no Manual A do proprietário.

Adicionalmente, poderá encontrar no Manual A do proprietário um protocolo para a entrega da bicicleta/quadro, cuja cópia deverá ficar no seu agente SCOTT, após a concordância com os seus termos e assinatura do proprietário.

É obrigatória a apresentação deste protocolo juntamente com a prova de compra e peça defeituosa em caso de garantia, para que o pedido de avaliação de garantia seja aceite.

Caso contrário será rejeitado. Em princípio, esta Garantia é válida para todo o Mundo. As reclamações devem ser feitas através de um Agente Autorizado SCOTT.

Para saber qual o Agente mais próximo, por favor contacte o distribuidor para o seu país.

Desgaste normal, acidente, negligência, montagem imprópria por outro que não seja um Agente Autorizado SCOTT, ou utilização de peças e componentes que não estejam em conformidade com a utilização original para a qual foi criada a bicicleta não estão cobertas pela Garantia.

A SCOTT garante voluntariamente a garantia dos fabricantes caso estes não estejam representados no seu país.

Assuntos adicionais no que respeita a garantias nacionais de comercialização são reservados. Todos os amortecedores montados nas bicicletas SCOTT devem ser submetidos a uma revisão anual para revalidação da garantia (garantia de 2 anos).